

Concept didactique

GUNT DigiSkills 1

Numérisation du monde du travail: de nouvelles exigences en matière d'éducation

Conception de la formation aux métiers de la métallurgie

Nos projets d'apprentissage vous aident à répondre aux nouvelles exigences

Concept didactique pour un projet d'apprentissage des principes de base

Dessin industriel – Communication technique digitale

Planification des éléments de formation et des déroulés de cours

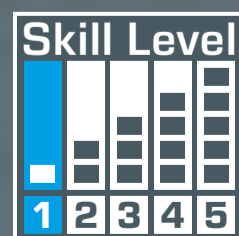


Table des matières

1	Module 1 Modèles géométriques	04
1.1	Développement de l'imagination spatiale	04
1.2	Représentation en trois vues	05
1.3	Le dessin industriel	05
1.4	Corps géométriques de base	06
1.5	Sélection d'exercices	06
1.6	Le GUNT Media Center	07
2	Module 2 Modèles fonctionnels	08
2.1	Présentation des modèles fonctionnels	08
2.2	Dessin industriel	09
2.3	Exercices de mesure	09
2.4	Outils et méthodes numériques	09
2.5	Montage et planification du montage	10
2.6	Reconnaître et décrire des fonctions	11
2.7	Le système de rangement	11
2.8	Exemple d'exercice	12
3	Module 3 Spécification géométrique des produits	14
3.1	ISO GPS, introduction	14
3.2	MT 121 Montage d'un engrenage à roues coniques	15
3.3	Exemple d'exercice	16
4	Contenus d'apprentissage	18
5	Ce que disent les apprentis et les enseignants	20
6	Liste des produits et textes d'appel d'offres	22
7	Résumé – Perspectives	23

Avant-propos

Sans doute plus que toute autre profession, les métiers de la métallurgie et de l'électricité industrielles sont sous les feux de la rampe en ce qui concerne la **numérisation** et l'**industrie 4.0**. La numérisation du travail, nouvel élément incontournable du profil professionnel, exige la mise en œuvre concrète des domaines de compétence et contenus de formation pertinents pour l'industrie 4.0. Les techniques conventionnelles et innovantes coexistent et doivent être toutes deux maîtrisées. **S'intégrant de manière verticale aux contenus d'apprentissage**, le nouveau profil professionnel: numérisation du travail, est enseigné pendant toute la durée de l'apprentissage dans l'entreprise d'accueil ainsi qu'à l'école professionnelle.

GUNT peut vous aider dans ces tâches complexes de la formation professionnelle. Nos projets d'apprentissage pratiques axés sur les processus de travail sont parfaitement adaptés au développement des compétences numériques. Vous les

trouvez au sein de notre gamme de produits **GUNT DigiSkills**.

Aucun investissement coûteux dans des installations modèles complexes en réseau pour la fabrication et la robotique n'est requis dans vos laboratoires et ateliers. Avec les concepts GUNT DigiSkills, nous vous montrons qu'il existe des solutions plus simples, moins chères et plus tangibles. En Allemagne, les financements nationaux/régionaux du "Pacte numérique" peuvent être utilisés sans restriction si vous souhaitez acquérir des projets d'apprentissage GUNT DigiSkills pour votre établissement.

En tant que formateur, formatrice ou enseignant(e), vous verrez augmenter la motivation et les progrès d'apprentissage de vos élèves/apprentis grâce à l'utilisation des projets d'apprentissage GUNT DigiSkills.

Remarque:

ce document n'a aucune prétention scientifique. Il est structuré de manière à être orienté vers la pratique, pour aider de manière directe à dispenser un enseignement moderne et une formation orientée sur les processus. Les objectifs de la numérisation s'appliquent partout, dans l'entreprise de formation comme dans l'école professionnelle et la qualification professionnelle.

L'auteur aimerait dialoguer avec vous.

Le projet d'apprentissage GUNT DigiSkills 1

Le projet d'apprentissage consiste en une introduction au dessin industriel, ainsi qu'une familiarisation avec les nombreuses variantes de la communication technique. Nos **modèles géométriques** issus du **module 1**, avec leurs différentes formes, constituent le fondement de la représentation dans l'espace: TZ100, TZ110, TZ120, TZ130 et TZ140. Avec ces modèles de dessin, vous et vos apprentis disposez déjà d'un environnement d'apprentissage numérique dans notre **GUNT Media Center**. Vous trouverez ici un matériel très complet pour faire la jonction avec des thèmes tels que les matériaux, les surfaces, les dimensions, les tolérances, etc.

Les **modèles fonctionnels**: TZ 200.01, TZ 200.07 et TZ 300 du **module 2** vous permettent de vous initier aux fonctions technologiques et ce qui s'y rapporte. Ces produits GUNT sont également simples, fondamentaux et réels. Et vous bénéficiez d'un accompagnement numérique grâce à l'accès au matériel pédagogique numérique très complet du GUNT Media Center.

Pour traiter la **spécification géométrique des produits (GPS)**, vous disposez de notre exercice de montage issu du **module 3**, le MT 121 Montage d'un engrenage à roues coniques.

Les terminaux pris en charge sont les ordinateurs portables, les tablettes, les smartphones ou les PC. Vous avez seulement besoin d'une connexion Internet stable et d'un navigateur. Vous n'avez pas besoin d'acheter de licences.

Ces modèles simples peuvent vous accompagner sur la durée, tout au long d'un cycle de formation. Les objectifs d'apprentissage et le niveau d'exigence vont de "simples à complexes". En utilisant les modèles réels, vous travaillez avec les technologies numériques modernes: conception CAO, impression 3D, numérisation 3D.

Les exercices durent 45 ou 90 minutes et sont parfaitement conçus pour un travail en équipes de deux. La réalisation des exercices peut se faire dans des salles de classe ordinaires.



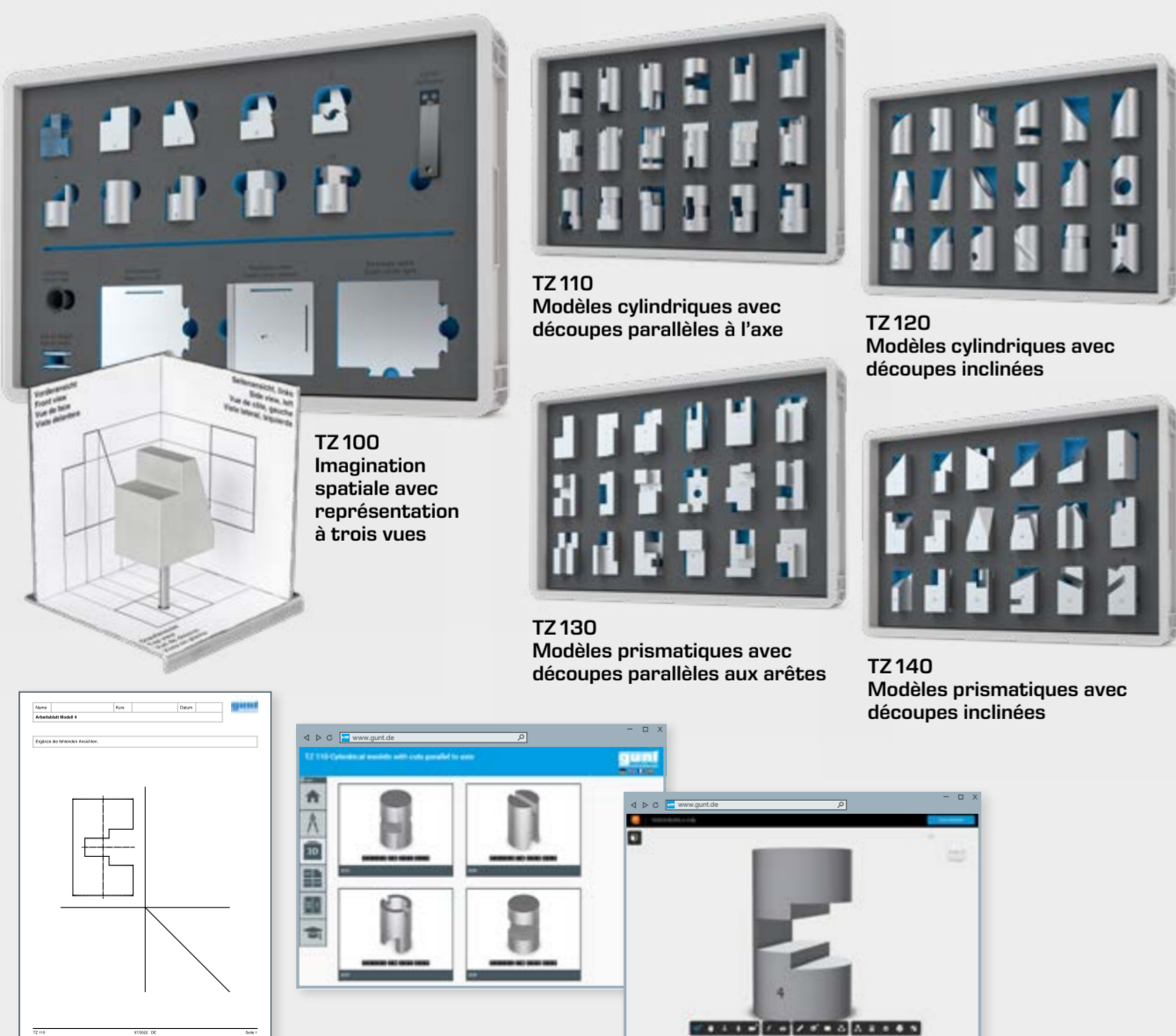
À propos de l'auteur

Rudolf Heckmann est directeur général de G.U.N.T. Gerätebau GmbH, en charge du développement du programme et des concepts didactiques. Études: génie mécanique et physique, et 10 ans d'expérience de l'enseignement dans le secteur professionnel/technique. Travaux scientifiques approfondis sur la pédagogie de l'ingénierie et la méthodologie didactique. Fondateur de la GUNT Technical Academy, active au niveau international.

Projets d'apprentissage GUNT DigiSkills

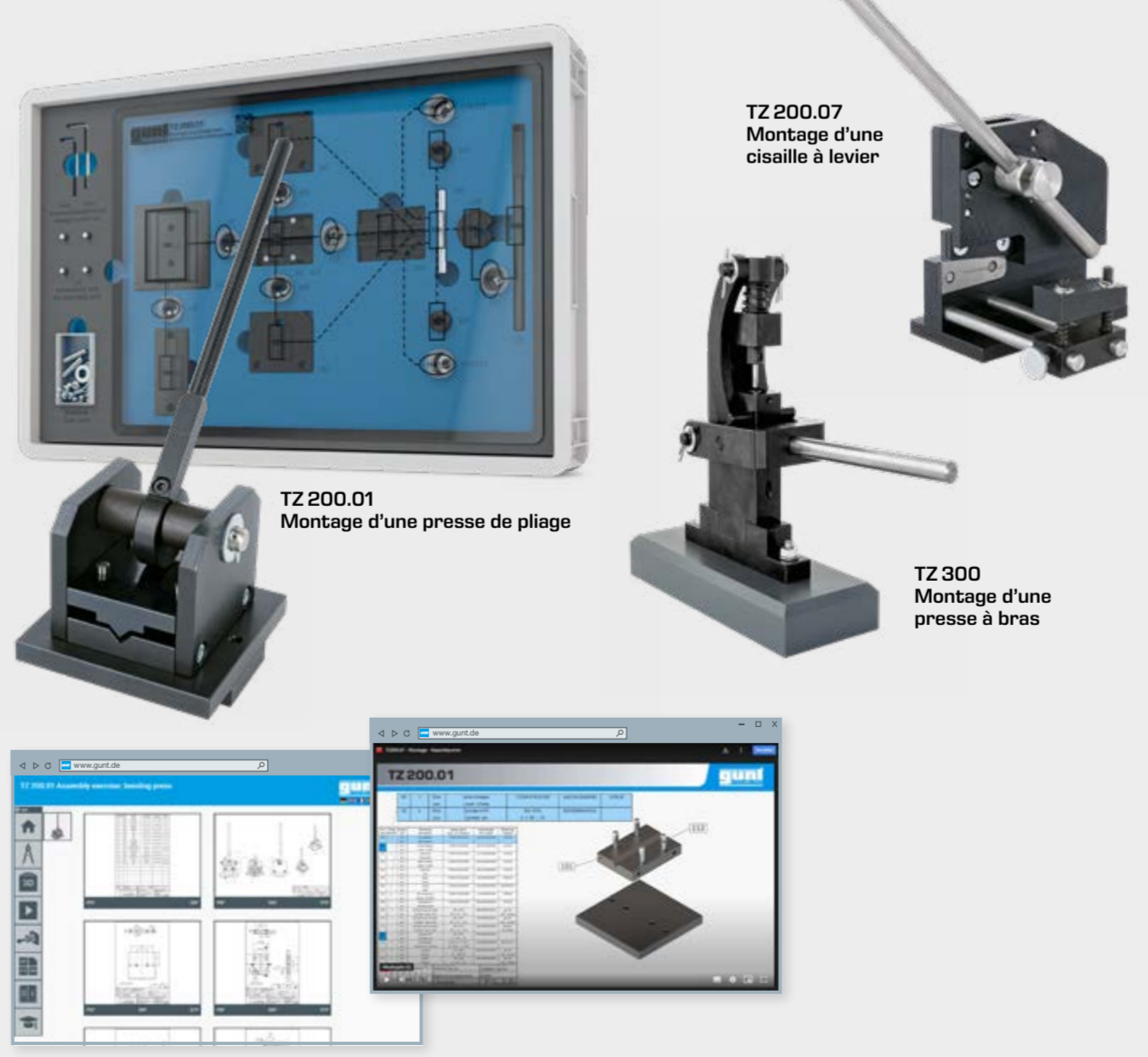
	1 Dessin industriel – Communication technique
	2 Métrologie dimensionnelle
	3 Maintenance préventive
	4 Efficacité énergétique des systèmes d'air comprimé
	5 Robotique et automatisation

Module 1
Modèles géométriques avec formes de corps de base



Le GUNT Media Center propose dès le départ des documents d'accompagnement numériques pour les différents modules

Module 2
Modèles fonctionnels



Module 3
Développer les bases de la spécification géométrique des produits (GPS)



1 | Module 1 Modèles géométriques avec formes de corps de base

1.4 | Corps géométriques de base comme modèles de dessin

Le développement de la capacité de l'imagination spatiale permet d'entraîner un domaine cognitif important pour la compétence professionnelle: la capacité de transfert intellectuel, qui rend capable de transformer les représentations planes de dessins industriels en un modèle clair en 3D, conçu par la pensée, et inversement.

Pour cela, GUNT propose de grands modèles en métal de fabrication précise qui peuvent être "pris en main". Pour une observation de tous les côtés et sous n'importe quel angle.



- TZ 110** contient des modèles cylindriques avec des découpes **parallèles** aux axes de la pièce
- TZ 120** contient des modèles cylindriques avec des découpes **parallèles et inclinées** par rapport aux axes de la pièce
- TZ 130** contient des modèles prismatiques avec des découpes **parallèles** aux axes de la pièce
- TZ 140** contient des modèles prismatiques avec des découpes **parallèles et inclinées** par rapport aux axes de la pièce

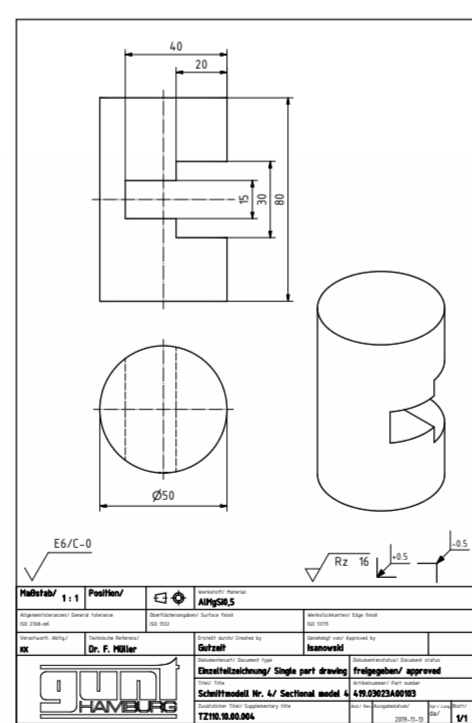
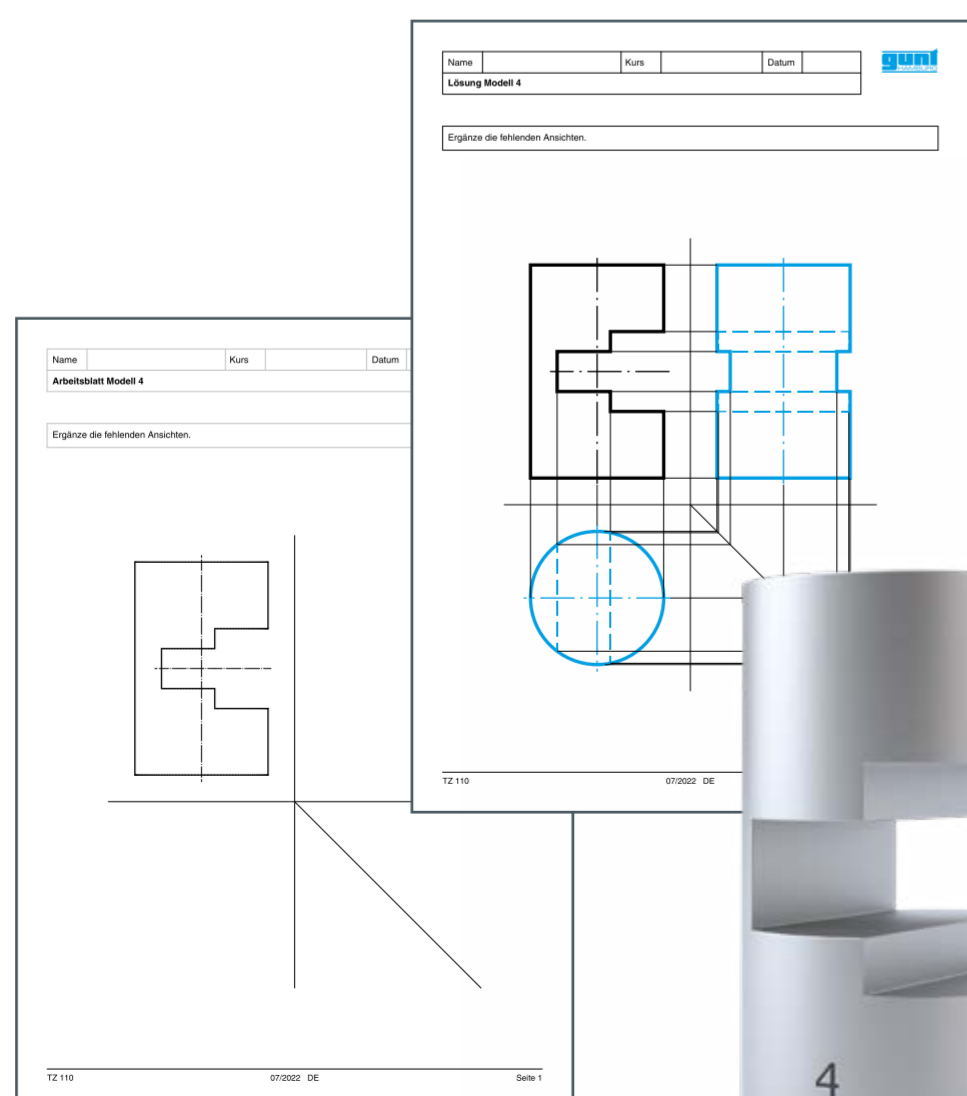
1.5 | Exemple de présentation de différents exercices

Exercice:

- 1 dessine les vues manquantes, utilise des repères
- 2 pour les élèves avancés: vérifie les cotes sur le modèle ou à l'aide des outils de mesure dans le modèle STP et reporte les cotes sur le dessin

Exercice supplémentaire:

- 3 crée un dessin industriel complet à partir d'une vue donnée et du modèle original ou du modèle STP dans le GUNT Media Center
- 4 modifie le cartouche et complète les indications sur les surfaces



Le plan de fabrication complet est disponible dans le GUNT Media Center

1.6 | Utilisation du GUNT Media Center pour les exercices

- 1.** Tout sur le dessin industriel

Le projet d'apprentissage DigiSkills 1 complet
- 2.** Commencer par sélectionner le jeu de modèles TZ 110 dans le GUNT Media Center. Ensuite, aller sur les modèles 3D en appuyant sur le bouton 3D, puis sélectionner le modèle souhaité et ouvrir le fichier STP.
- 3.** En ouvrant le fichier STP, un modèle numérique en 3D s'affiche.

Le **Viewer Tool** offre une sélection d'outils: rotation, pivotement, zoom, marquage, mesure, découpe, décomposition de modèle.
- 4.** L'outil **Mesurer** permet de prendre les cotes sur le modèle.
- 5.** Les boutons permettent d'accéder aux **Dessins** aux formats DXF ou PDF ainsi qu'aux **Feuilles de travail** avec les exercices et les solutions. L'accès aux solutions est protégé par un mot de passe.

Contenus d'apprentissage – modules de compétence, résumés pour le module 1

Les contenus d'apprentissage traditionnels sont étudiés dans un environnement numérique, et ce bien entendu de manière intégrative. Aller et venir entre le "réel" et le "virtuel". Pour des raisons de clarté didactique, nous présentons les contenus d'apprentissage séparément.

Développement de compétences numériques

- utilisation intensive des médias et outils numériques, comme par ex. l'utilisation du GUNT Media Center
- familiarisation avec les formats de fichiers STP, DXF, PDF
- appel de la représentation 3D à partir du fichier STP
- utilisation des nombreuses possibilités offertes par l'outil A 360 Viewer: zoom, rotation, déplacement, découpe, mesure
- utilisation de terminaux mobiles: smartphone, tablette

Contenus techniques traditionnels

- développement systématique de la capacité de l'imagination spatiale
- facilitation de la compréhension du processus de transformation et exercices: du dessin plan en trois vues à l'imagination spatiale, et inversement
- transformation du modèle géométrique réel en représentation en 3 vues
- observation et compréhension des particularités, par ex. arêtes et tracés des lignes sur les cylindres coupés en biais
- exercices d'esquisse: image dans l'espace et représentation technique
- exercices de mesure simples, report des cotes sur le dessin industriel

2 | Module 2 Modèles fonctionnels

Avec nos modèles géométriques du module 1, notre objectif est de développer l'imagination spatiale. L'utilisation de médias réels et virtuels permet de promouvoir et ancrer dans l'esprit ce processus cognitif exigeant.

Les exercices et médias proposés permettent de consolider très facilement les principes de base du dessin industriel et notamment la représentation en trois vues.

Nos **modèles fonctionnels** sont destinés à aller au-delà des principes de base du dessin industriel par le biais d'applications et de références techniques.

Objectifs

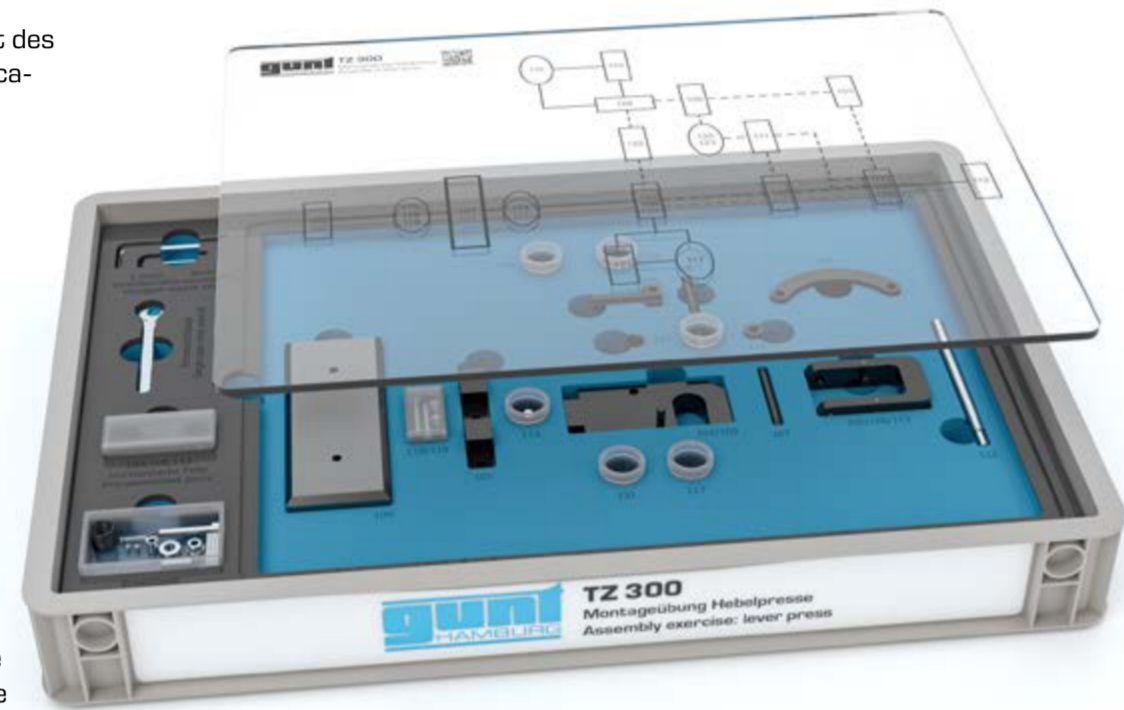
- création de dessins industriels pour des composants réels
- consolidation de la représentation en trois vues par des exercices
- exercices de mesure sur des composants réels
- planification et réalisation du montage
- reconnaissance et description de fonctions simples dans le domaine de la **fabrication de tôles**

2.1 | Présentation des modèles fonctionnels

Les modèles fonctionnels sont des petites "machines" ou des mécanismes:

- cisaille à levier
- presse à bras
- presse de pliage

Chaque modèle a ses propres fonctions simples. Les trois mécanismes ensemble montrent la fabrication d'un collier de fixation simple avec les étapes de **découpe**, de **perçage** et de **pliage**.



Kit de montage de la presse à levier TZ 300, plaque de recouvrement transparente avec réseau de structure

- mécanismes fonctionnels en kit
- composants déposés sous forme de structure de montage reconnaissable
- plaque transparente représentant le réseau de structure avec des indications sur le déroulement du montage
- mise en évidence optimale des relations de montage comme par ex. le lien fixe ou mobile, le composant normalisé ou le composant de fabrication
- pièces de rechange et outils simples disponibles
- pièces de fabrication avec protection de surface pour un aspect qualitatif

Fabrication d'un collier de fixation



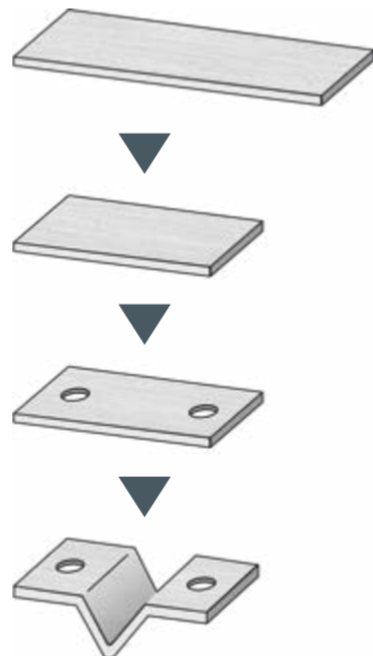
Découpage de la tôle avec la **cisaille à levier TZ 200.07**



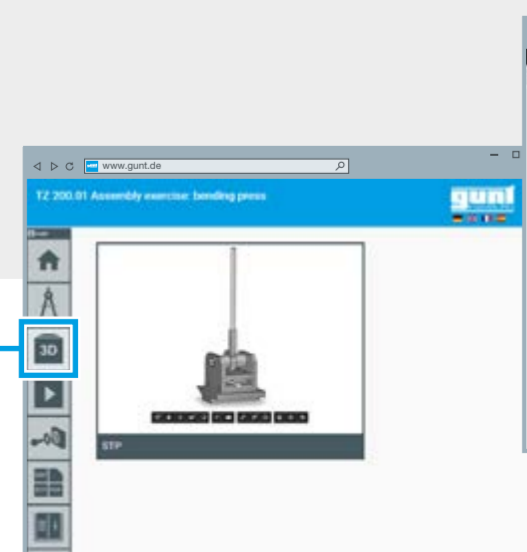
Perçage de trous avec la **presse à levier TZ 300**



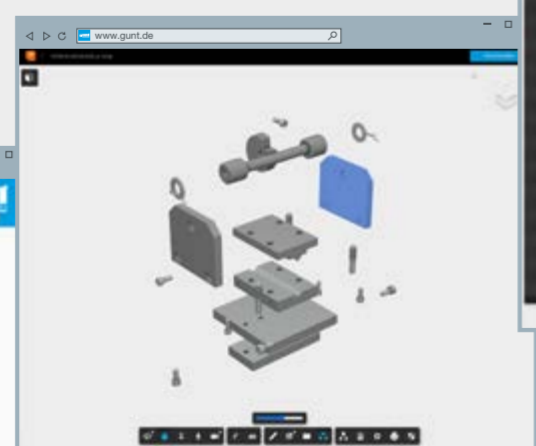
Formage d'une pièce d'usinage avec la **presse de pliage du TZ 200.01**



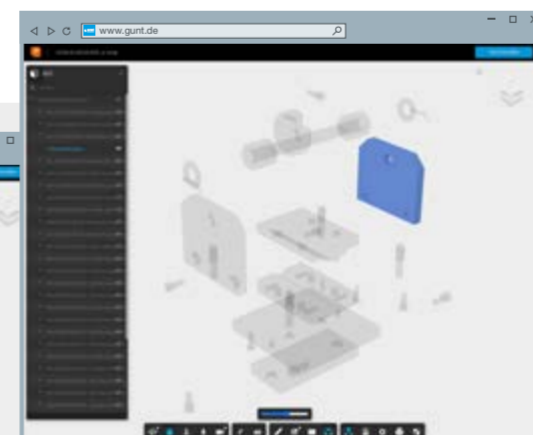
Grâce à l'accès au GUNT Media Center, vous disposez d'un matériel et d'outils numériques très complets pour concevoir un enseignement flexible et moderne.



Ouverture du modèle 3D



Décomposition d'un modèle



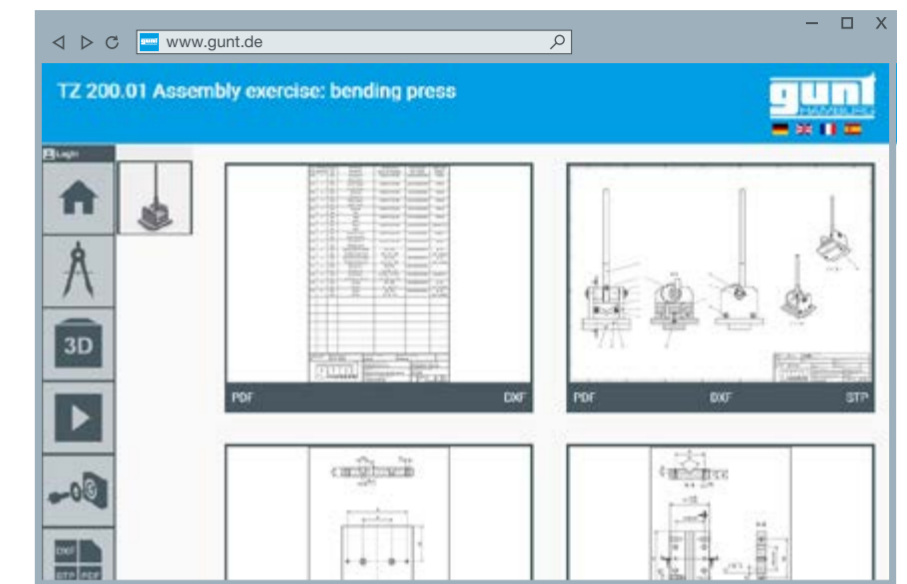
Isolation des composants individuels avec le "Modell-Browser"

2.2 | Dessin industriel

L'association de différents médias: modèle fonctionnel réel et GUNT Media Center, vous donne des possibilités à la fois très complètes et entièrement nouvelles pour développer les principes de base du dessin industriel et de la communication technique dans votre cours. Vous serez heureux de remarquer un enthousiasme nouveau chez vos élèves et apprentis.

Vous et vos élèves/apprentis travaillez avec le GUNT Media Center et le matériel suivant:

- jeu de dessins complet normalisé avec les listes de pièces
- dessins aux formats PDF, DXF, STP
- vues éclatées
- modèles 3D de tous les composants avec les possibilités étendues de l'outil de visualisation "Autodesk Fusion 360"
- nombreux exemples d'exercices avec les solutions pour l'enseignant/le formateur
- et plus encore...

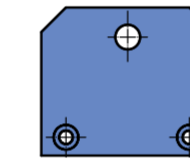


2.3 | Exercices de mesure

Toutes les pièces de fabrication sont normalisées et conformes à la pratique. Des exercices sur la technique de mesure et la métrologie, allant de la simple métrologie dimensionnelle jusqu'aux ajustements, sont possibles. Pour ce domaine d'objectif d'apprentissage, nous avons mis à disposition des exercices et des solutions dans le GUNT Media Center. Il vous suffit de disposer des équipements de mesure et de contrôle requis pour les effectuer.

Idée d'exercice:

Quelles sont les dimensions du composant "élément latéral" qui sont importantes pour l'action combinée avec d'autres éléments?



Quelles dimensions ne sont pas importantes?

Au centre se trouve un alésage dans lequel on introduit un axe. Comment déterminer le plus précisément possible la distance par rapport au centre à partir de l'arête de référence dimensionnelle inférieure?



Si vous souhaitez approfondir la métrologie dimensionnelle, nous vous invitons à consulter notre projet d'apprentissage **DigiSkills 2 Métrologie dimensionnelle**.



2.4 | Autres outils et méthodes numériques en bref

Avec DigiSkills 1, vous et vos élèves/apprentis évoluez dès le départ dans un environnement de travail numérique. Il est possible d'aborder d'autres outils et méthodes numériques pour élargir le tour d'horizon. Nous avons à cet effet trois suggestions:

Construction CAD

Les fichiers DXF peuvent être importés dans **n'importe** quel programme de CAO. Les programmes de CAO OpenSource conviennent également. Les **fichiers DXF** peuvent être transformés, améliorés, modifiés.

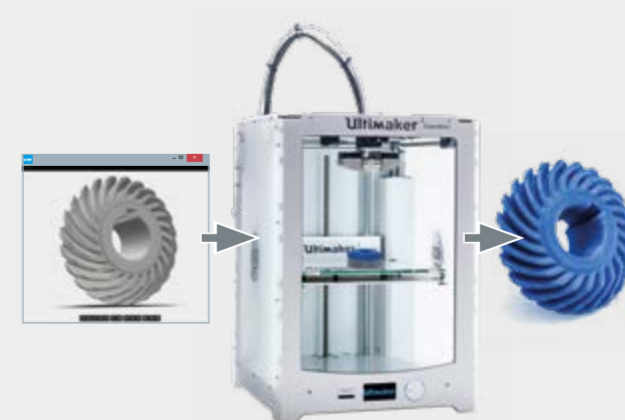
... toujours de manière très concrète, en partant des modèles GUNT.



Impression 3D

Les **fichiers STP** constituent une entrée en matière dans la thématique de la fabrication de pièces par impression 3D.

Ici aussi, il s'agit de suivre très concrètement le projet d'apprentissage GUNT.



Numérisation 3D

Ce n'est pas le modèle 3D issu de la construction qui est utilisé comme support, mais un **scan** dont les données obtenues peuvent être transférées dans une application de CAO. Il s'agit d'une technologie numérique qu'il est recommandé de présenter aux élèves.

C'est ici que la notion de jumeau numérique fait sa première apparition.



Exemple de scanner 3D de la société KEYENCE DEUTSCHLAND GmbH

2 | Module 2 Modèles fonctionnels

2.5 | Montage et planification du montage

Le montage d'une cisaille à levier ou d'une presse de pliage à partir des pièces détachées disponibles est un bon exercice pour les élèves/apprentis, à un stade précoce de leur formation. C'est une tâche exigeante, qui leur donne un sentiment de plaisir et de réussite.

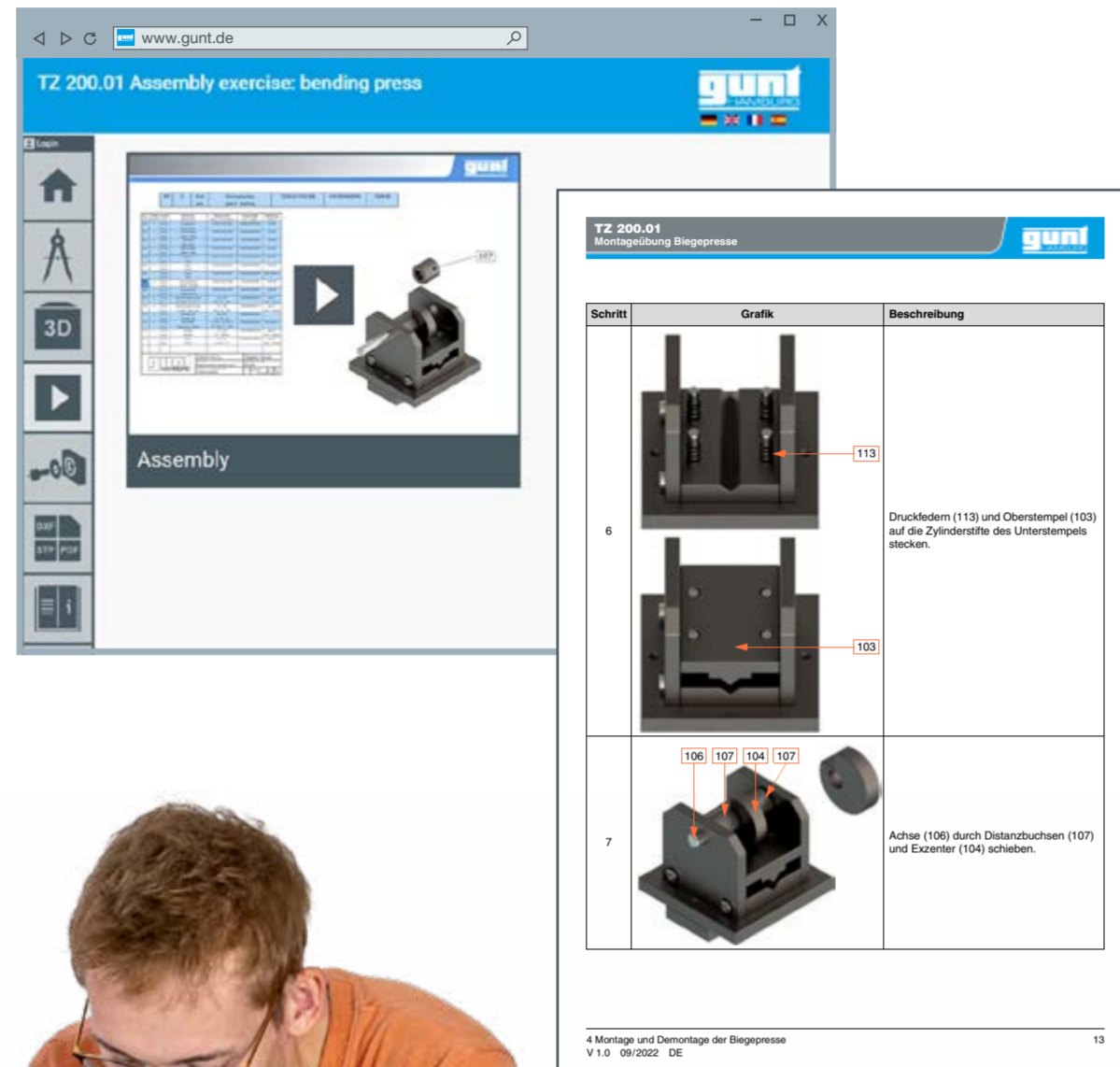
Mais attention: dans un environnement industriel, les opérations de montage ne se font pas selon le principe du Trial & Error. Les opérations de montage sont réfléchies, planifiées et structurées. Il est important d'en avoir conscience. Les exercices que nous proposons sont conçus sous la forme d'un processus de réflexion ouvert; il existe différentes manières d'atteindre l'objectif.

Vous trouverez de nombreux documents à ce sujet dans le GUNT Media Center:

- dessins éclatés
- vidéos de montage et de démontage
- notice de montage illustrée, étape par étape
- réseau de structure avec indications sur le déroulement du montage

... et bien plus encore – tout est libre et sans licence, ouvert à vous et à vos élèves/apprentis.

Nous proposons à la fin du chapitre un exercice pour s'entraîner à identifier, comparer et discuter des multiples approches en matière de planification et d'exécution.



2.6 | Reconnaître et décrire des fonctions

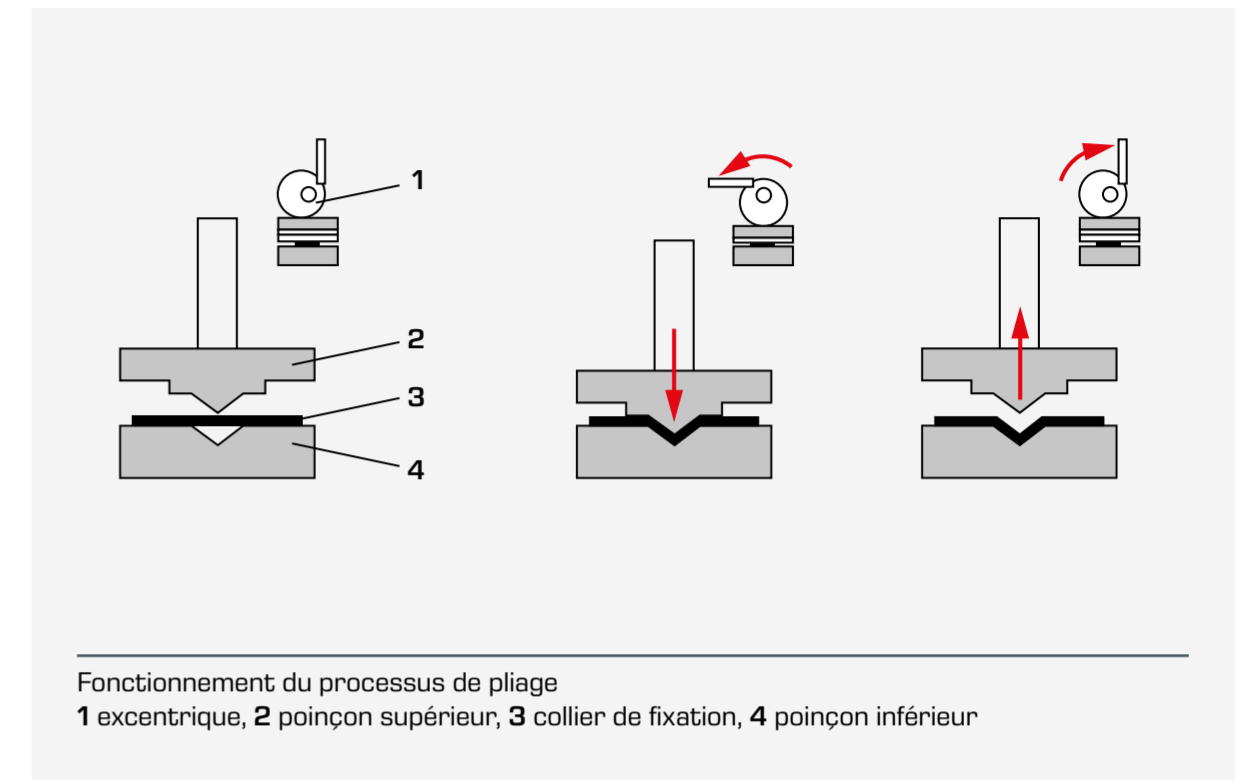
Nous utilisons les modèles fonctionnels à un stade précoce de la formation et également avec beaucoup de succès dans les cours préliminaires et préparatoires au démarrage de la formation.

Le raisonnement technique, la reconnaissance et la description des fonctions commencent dès le premier jour. Les enseignants/formateurs "stimulent" et encouragent les élèves. Les élèves/apprentis commencent à réfléchir aux problèmes, aux fonctions et aux solutions et apprennent à les articuler.

Voici quelques suggestions d'exercices pratiques:

La découpe, la perforation et le pliage nécessitent un mouvement de va-et-vient de l'outil. Comment ce mouvement est-il produit? L'étude et la description des mécanismes complètent de manière judicieuse l'enseignement théorique.

Qu'est-ce qui doit être modifié dans la presse de pliage, par exemple, dans le cas où le produit du processus de pliage (le collier de fixation) doit avoir une autre forme?



2.7 | Le système de rangement



Chaque kit de travaux pratiques est bien ordonné et protégé dans son propre système de rangement.

Vous obtenez un ordre parfait, une capacité de stockage et de transport optimale et gardez une vue d'ensemble afin de garantir une disponibilité permanente et immédiate.

Contenus d'apprentissage - modules de compétence, résumés pour le module 2

Développement de compétences numériques

- utilisation intensive des médias et outils numériques, comme par ex. l'utilisation du GUNT Media Center
- familiarisation avec les formats de fichiers STP, DXF, PDF
- appel de la représentation en 3D à partir du fichier STP et utilisation de l'outil de visualisation "Autodesk Fusion 360": zoom, rotation, déplacement, découpe, mesure
- utilisation des logiciels courants comme les suites bureautiques, les systèmes ERP, les logiciels de conception assistée par ordinateur (CAO)
- création ou édition de dessins, protocoles, plans de travail
- utilisation des outils d'apprentissage numériques, comme la formation basée sur le web (WBT)
- recherche et obtention de sources d'information et informations sur les réseaux numériques, ainsi qu'évaluation des informations trouvées sur internet, sur les portails et les plateformes
- familiarisation avec la technique des médias et les méthodes de présentation
- traitement sans papier des exercices et des comptes-rendus correspondants, modèles PDF interactifs, communication par e-mail, vidéoconférences

Contenus techniques traditionnels

- développement des principes de base du dessin industriel en conformité avec la pratique et les normes: représentations en coupe, types de dessins, création de listes de pièces, indications de surfaces et de tolérances
- distinction entre pièces normalisées et pièces de fabrication, connaissance des normes importantes
- différenciation et désignation des matériaux
- exercices relatifs à la métrologie dimensionnelle: mesure et contrôle
- planification et exécution des opérations de montage, test fonctionnel
- compréhension et description du fonctionnement de mécanismes simples, éveil de la pensée technique et conceptuelle
- exercices de mesure simples, report des cotes sur le dessin industriel

2 | Module 2 Modèles fonctionnels

2.8 | Exemple d'exercice



Exercice:

Le modèle fonctionnel Cisaille à levier TZ 200.07 doit être assemblé à partir de pièces détachées.

Pour l'aider dans le processus de montage, chaque groupe reçoit un seul kit de montage mais plusieurs documents/médias qui accompagnent ou décrivent le processus de montage sous des angles très différents. Le temps de montage nécessaire pour assembler la cisaille à levier de manière à ce qu'elle soit en état de fonctionner doit être consigné dans chaque groupe de 2.



Conditions générales

- 20 - 24 apprentis par classe
- unité d'enseignement: 90 min
- métiers: tous les métiers de la métallurgie et les métiers comparables
- année de formation: à partir de la 1e année mais convient également aux années de formation ultérieures, en fonction du niveau d'approfondissement

Organisation de l'enseignement

- input de départ par le formateur/l'enseignant
- le travail d'équipe se fait par groupes de deux, chacun ayant des prérequis de départ sensiblement différents
- les différentes équipes présentent chacune les résultats de leur travail
- les formateurs/enseignants systématisent et assurent des résultats durables

Matériaux/Médias

- 1 modèle fonctionnel de cisaille à levier, entièrement monté
- 10-12 kits de montage TZ 200.07 Cisaille à levier, en pièces détachées
- accès au GUNT Media Center avec tous les contenus numériques pertinents; choix du matériel par les enseignants/formateurs

Objectifs/domaines d'apprentissage

Quelques points sont issus de la formation au métier de **mécanicien industriel**

- numérisation du travail
- communication opérationnelle et technique
- planification et organisation du travail, évaluation des résultats du travail
- fabrication, montage et démontage de composants, modules et systèmes

Acquisition de compétences médiatiques

- prise de conscience que le montage est un processus planifié et systématique, décrit ou accompagné par différents médias/représentations
- familiarisation avec différents moyens et méthodes de la communication technique et capacité à les expliquer
- présentation des connaissances et des résultats de travail à l'aide d'outils numériques, même devant un grand groupe d'élèves
- compréhension et utilisation de la palette de médias existants
- reconnaissance de la puissance et des avantages de la communication par les médias numériques par rapport aux médias traditionnels



Différentes approches pour le montage

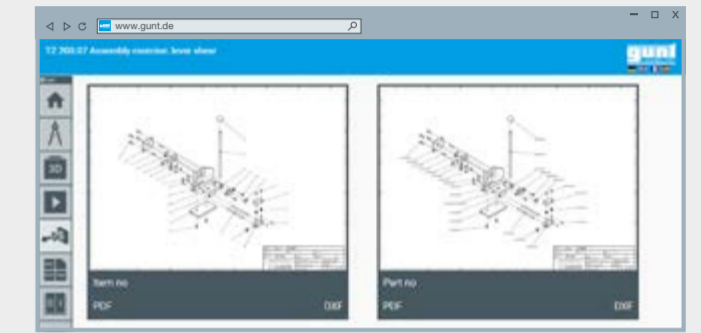
1

Kit de montage sur un plateau et cisaille à levier entièrement montée comme "modèle" réel



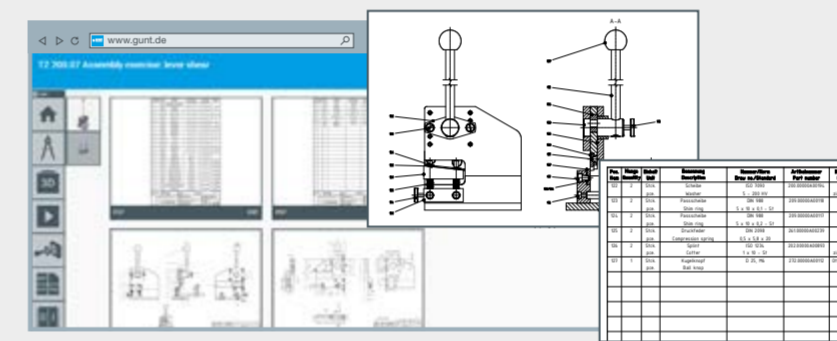
2

Vue éclatée dans le GUNT Media Center. Le dessin peut être visualisé dans le Media Center ou téléchargé et imprimé.



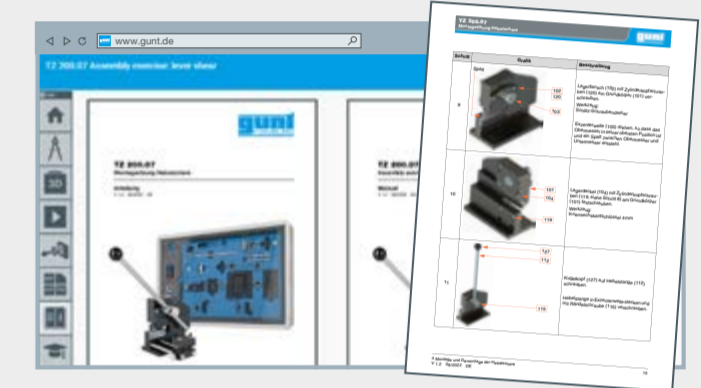
3

Dessin d'ensemble sous la forme d'un dessin industriel classique et liste de pièces du GUNT Media Center. Le dessin peut être visualisé dans le Media Center ou téléchargé et imprimé.



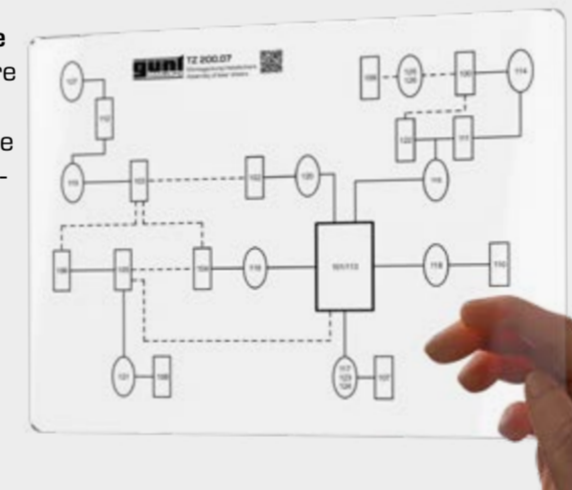
4

Notice de montage imprimée sur papier à partir du GUNT Media Center. Le processus de montage est montré et expliqué étape par étape.



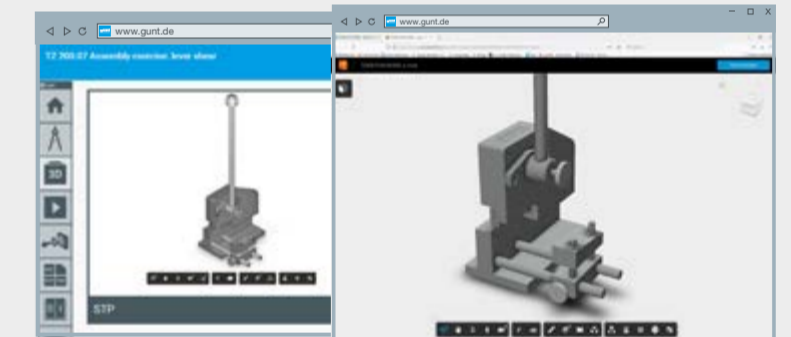
5

Structure de montage symbolique qui recouvre le kit de montage sous la forme d'une plaque de recouvrement transparente.



6

Modèle 3D au format STP issu du GUNT Media Center. De nombreux détails du modèle 3D sont bien visibles, ce qui permet une grande précision du processus de montage.



7

Vidéo de montage du GUNT Media Center. La vidéo contient une liste de pièces intégrée.



8

Modèle 3D de la cisaille à levier assemblée, accessible via un lien qui s'ouvre dans un navigateur. Basé sur des données de scan.



9

Kit de montage sur un plateau sans autres accessoires. Le processus de montage s'effectue de manière intuitive selon le principe du "Trial & Error".



10

Ces différents **outils de communication technique** doivent être présentés en conclusion par les apprentis.

- comment êtes-vous arrivés à ce résultat? Des comparaisons et des évaluations doivent être effectuées.
- de quels outils disposiez-vous pour vous aider? ■ quelle est, selon vous, la meilleure voie à suivre?
- Ainsi, tout le groupe obtient une vue d'ensemble de la palette de médias. ■ quelle voie est particulièrement exigeante?
- que faut-il bannir dans cet exercice?

3 | Module 3 Développer les bases de la spécification géométrique des produits

3.1 | ISO GPS, introduction à la spécification géométrique des produits

Connaissances de base:

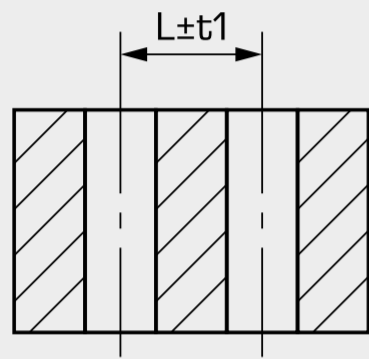
ISO GPS est le principal système de normalisation de la communication technique. Toutes les normes qui traitent des exigences relatives à la géométrie des composants (pièces à usiner) en font partie. La **spécification géométrique des produits (GPS)** est la base de la communication entre la conception, la fabrication et l'assurance qualité. L'objectif est de garantir le bon fonctionnement et la capacité d'utilisation des composants. ISO GPS est un système de normes servant à **décrire et contrôler de manière uniforme les caractéristiques des pièces à usiner**, telles

que dimensions, direction, position, forme, caractéristiques de surface, etc.

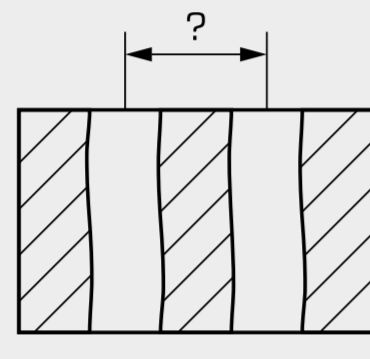
Depuis l'entrée en vigueur de la norme DIN EN ISO 8015, GPS en 2011, la cotation et le tolérancement dans le domaine du dessin industriel ont changé. Depuis, de nouveaux symboles et de nouveaux termes se sont progressivement établis.

Deux exemples illustrent bien ces changements:

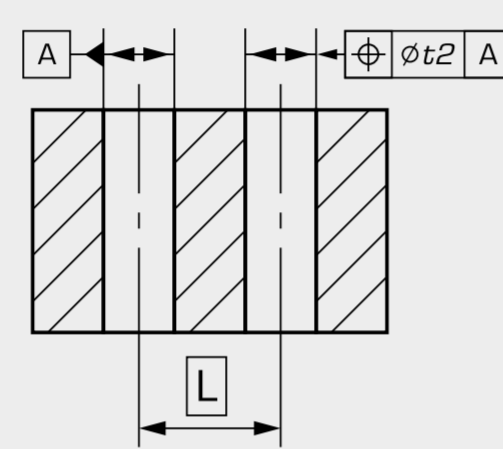
Exemple de cotation ambiguë d'une distance linéaire entre deux alésages



Cotation de deux alésages jusqu'à présent. La position et donc la distance entre les deux médianes ne sont pas claires.



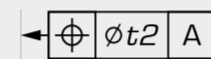
Alésages réels. Comment les médianes doivent-elles être mesurées?



Proposition pour une cotation sans équivoque avec indication d'une référence et spécification géométrique.



Le niveau de référence A est défini.

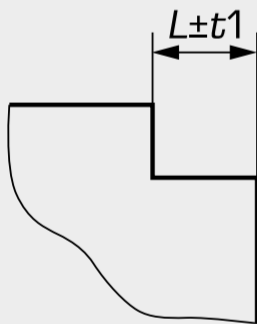


La position est indiquée comme tolérance de position. Ainsi, la distance entre les médianes est tolérée par la zone de tolérance de position avec une mesure théoriquement exacte L.

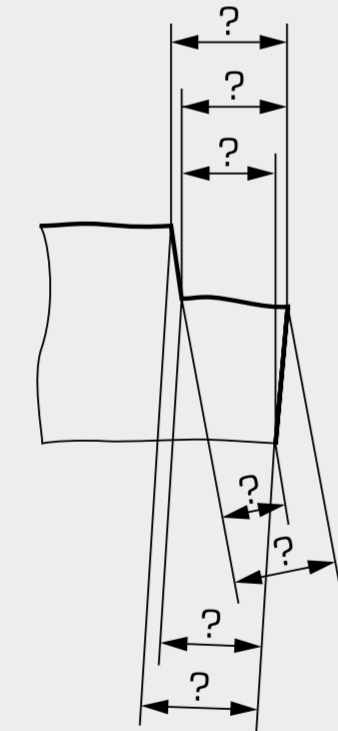


Mesure théoriquement exacte.

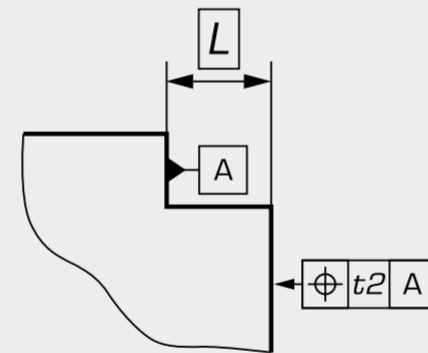
Exemple de cotation ambiguë d'une distance linéaire entre deux arêtes parallèles



Cotation de la distance jusqu'à présent. Le lieu et la direction de la cote tolérée ne sont pas clairs.



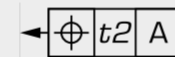
Composant réel. Les tolérances de forme et de direction ne sont pas définies. Dans quelle direction faut-il mesurer?



Proposition pour une cotation sans équivoque avec indication d'une référence et spécification géométrique.



Le niveau de référence A est défini sur l'une des surfaces.



La position est indiquée comme tolérance de position. La distance entre les surfaces est tolérée par la zone de tolérance de position avec une mesure théoriquement exacte L.



Mesure théoriquement exacte.

Les futurs ouvriers qualifiés, c'est-à-dire les apprentis d'aujourd'hui, doivent connaître les principes de base de la GPS et être capables de lire et de comprendre les dessins actuels.

Une proposition de GUNT qui a fait ses preuves: le processus d'apprentissage pour construire les **bases de la GPS** ne doit pas être trop formel ni trop abstrait. Bases-vous sur l'exercice de montage MT 121 Montage d'un engrenage à roues coniques. Alors vous serez et resterez au diapason de la pratique industrielle.

Faites monter/démonter l'engrenage par les apprentis avant de parler de GPS. Les composants et les fonctions seront compris. La pensée technique se développera. Rendez-vous après dans le GUNT Media Center. Vous y trouverez le jeu de dessins complet, structuré en fonction de la fabrication et de la GPS.

Une idée concrète d'exercice à ce sujet: lire et comprendre les dessins avec un "regard GPS".

3.2 | MT 121 Montage d'un engrenage à roues coniques

Le kit de montage MT 121 est conçu pour la formation dans les écoles professionnelles et les centres de formation professionnelle. Il offre un lien évident et étroit entre les connaissances théoriques et pratiques.



L'exercice de montage MT 121 est une préparation parfaite à l'approfondissement de la thématique de la GPS. Le matériel pédagogique comprend:

- jeu complet de dessins constitué de fichiers DXF, STP et PDF
- listes de pièces
- modèles 3D pour tous les composants, qui peuvent être observés grâce au large choix de fonctions offertes par l'outil de visualisation A 360
- nombreux exemples d'exercices avec les solutions pour l'enseignant/le formateur

Tous les dessins sont en conformité avec les normes et cotes pour la fabrication. Les montages vidéo sont également très utiles. Tout est accessible via le GUNT Media Center.

- montage et démontage réalisables pendant la durée d'une unité de cours
- ne nécessite que des outils simples
- les assises d'ajustement de l'engrenage sont conçues de manière à ce que l'ensemble du montage puisse être effectué à la seule force des bras
- interface de réalité augmentée (AR) pour la recherche d'informations



L'engrenage à roues coniques comme kit de montage et entièrement monté

Interface de réalité augmentée (AR) pour la recherche d'informations



Thématiques complémentaires

- génération de programmes pour l'impression 3D et l'usinage CNC
- montage et démontage, également à des fins d'entretien et de réparation
- planification et présentation de la procédure de montage
- familiarisation avec différents éléments de machine: roulements à billes, garnitures d'étanchéité d'arbre
- familiarisation avec les auxiliaires et dispositifs
- et bien plus encore...

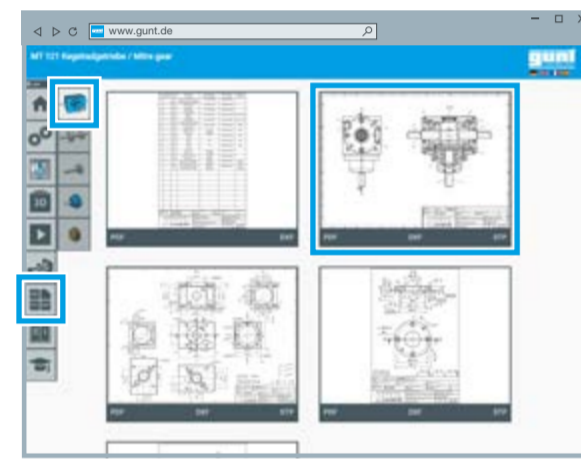
3 | Module 3 Développer les bases de la spécification géométrique des produits

3.3 | Exemple d'exercice: lire et comprendre les dessins avec un "regard GPS"

Suggestions d'exercices:

À partir des symboles normalisés dans les dessins des pièces détachées, il s'agit d'interpréter correctement les tolérances de direction, de position et de fonctionnement. Les informations doivent ensuite être associées aux normes GPS correspondantes.

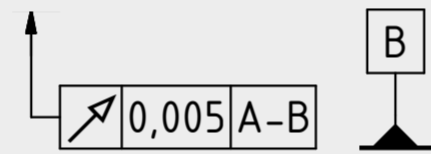
Vous trouverez tous les dessins nécessaires et le modèle 3D dans le GUNT Media Center



Le bouton permet d'accéder aux dessins d'ensemble et aux dessins des pièces détachées aux formats DXF, STP et PDF

Exercice sur le composant "Arbre de sortie":

1 Quelle est la signification des indications suivantes dans le dessin et quel est le rapport entre elles?



2 À quelle norme GPS l'information peut-elle être attribuée?

Exercice sur le composant "couvercle de sortie":

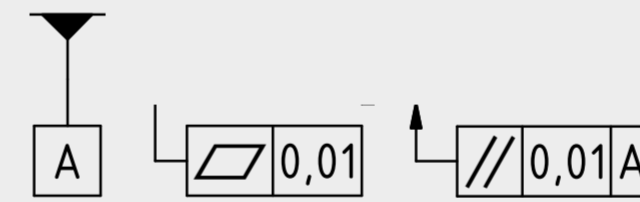
1 Quelle est la signification des indications suivantes sur la cote du dessin?



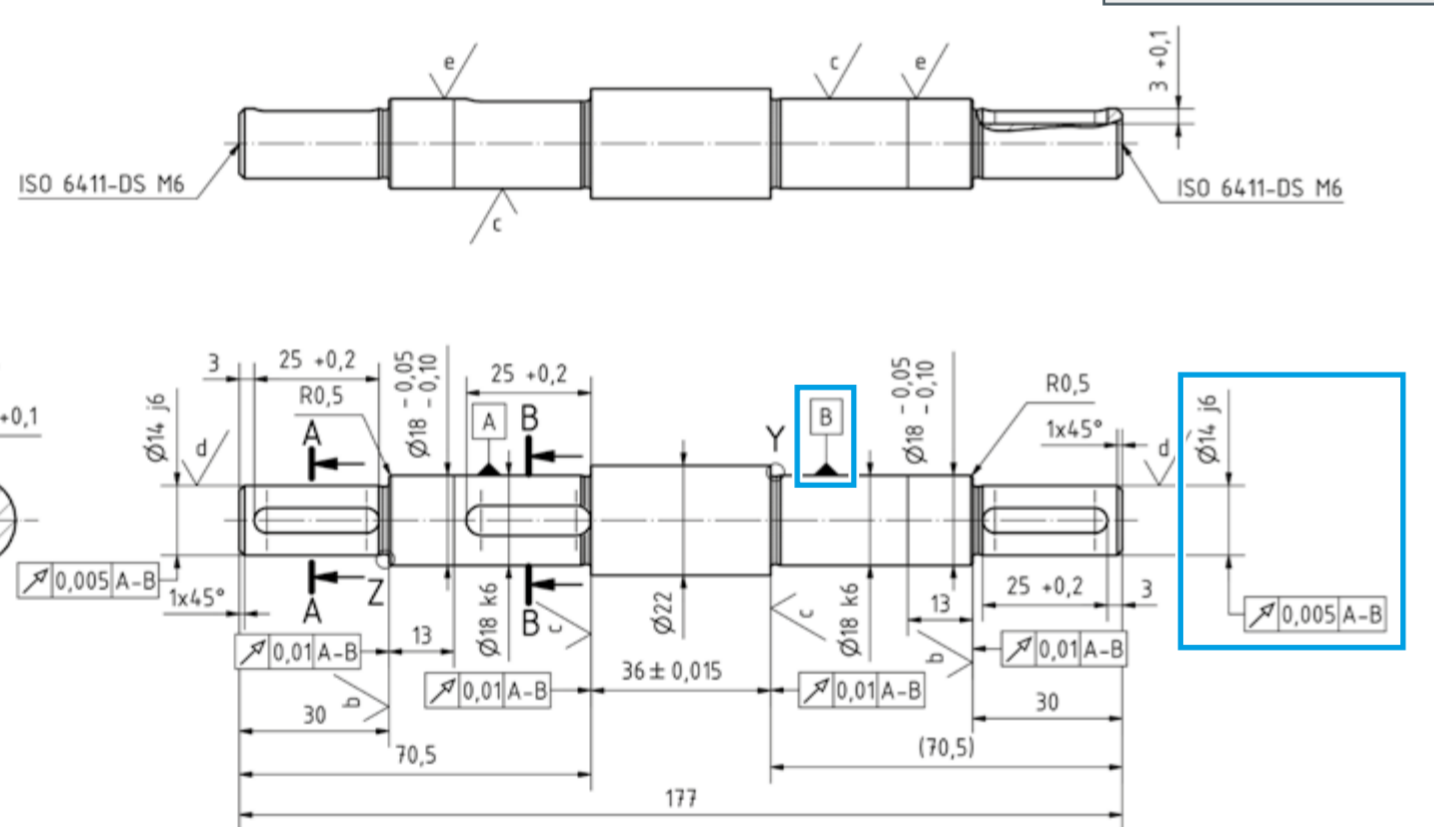
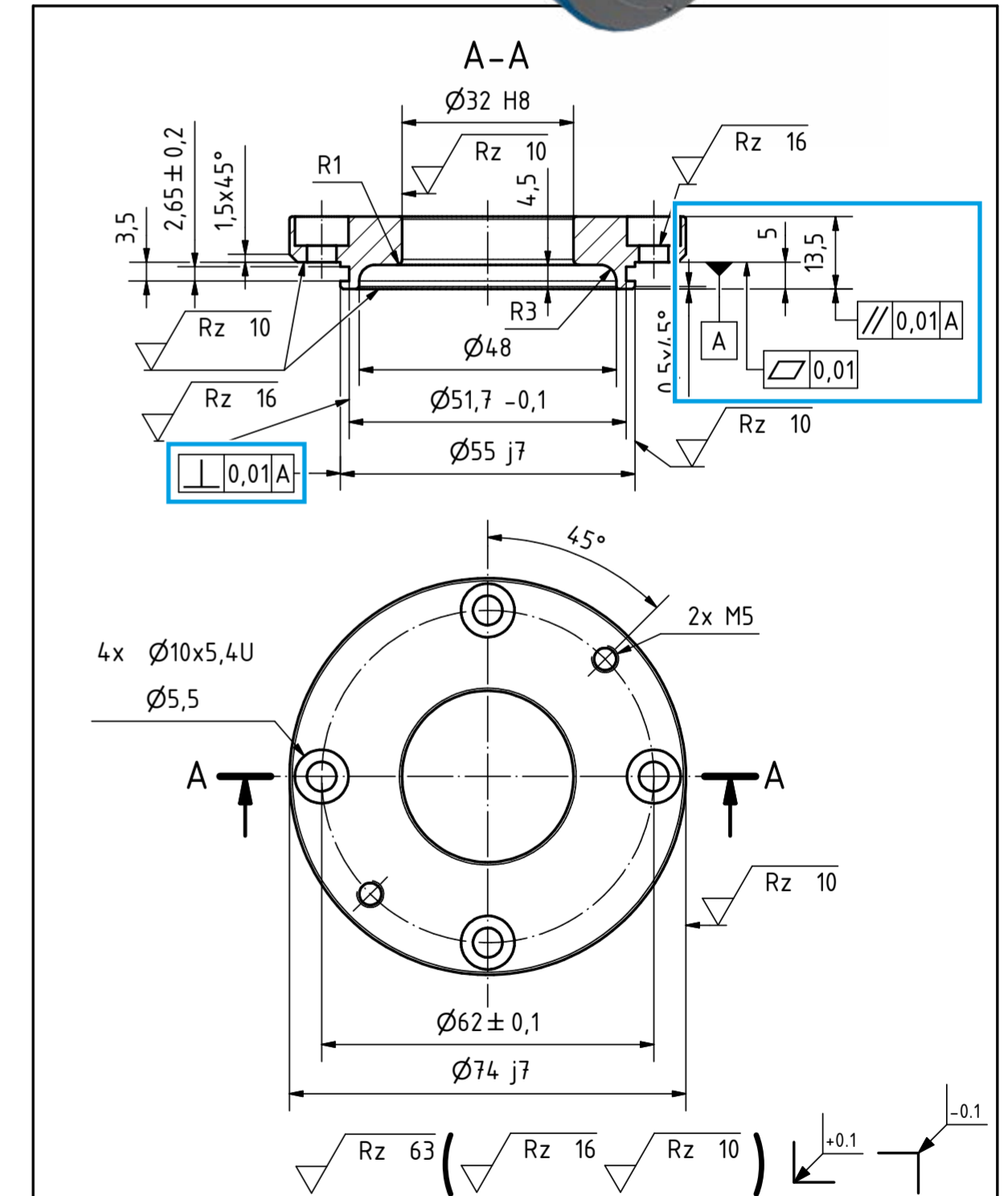
2 À quelle norme GPS l'information peut-elle être attribuée?

Exercice supplémentaire:

1 Quelle est la signification des indications suivantes?



2 À quelle norme GPS l'information peut-elle être attribuée?



- a/ = Rz 63
- b/ = Rz 16
- c/ = geschliffen/ grinded
- d/ = Rz 4
- e/ = Rz 10
- Einstich geschl./ recess grinded
- Rmax = 4µm

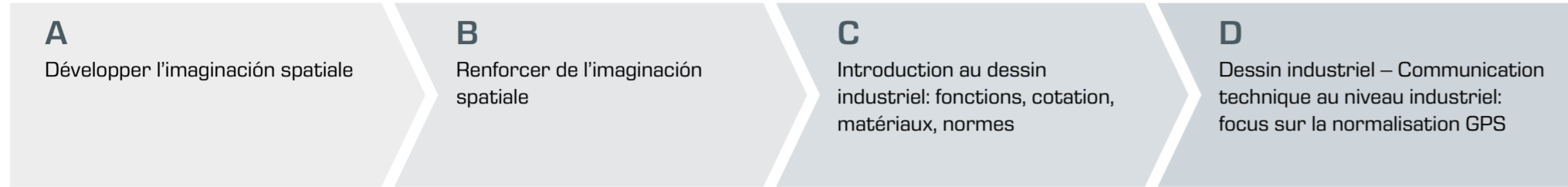
Maßstab/ Scale: 1:1	Position/ Item: 200	Werkstoff/ Material: C60
Abgrenzung/ General tolerance: ISO 2768-mS	Oberflächenangaben/ Surface finish: ISO 1312	Werkstückkanten/ Edge finish: ISO 13715
Verantwortl. Abt./ Responsible dept.: KK	Technische Referenz/ Technical reference: Dr. F. Müller	Erstellt durch/ Created by: Smollich
Geprüft durch/ Checked by: Isanowski	Genehmigt von/ Approved by: Isanowski	Dokumententyp/ Document type: Einzelteilzeichnung/ Single part drawing
Titel/ Title: Abtriebswelle/ Driven shaft	Arbeitsnummer/ Part number: 426.00310A00100	Dokumentstatus/ Document status: freigegeben/ approved
Customer Title/ Supplementary title: MT121.10.02.001	Issue date: 2018-03-26	Sheet/ Blatt/ Sheet: 1/1

Principales normes GPS pour la définition géométrique d'une pièce à usiner	
Normes GPS complémentaires	
DIN EN ISO 8062-3	Tolérances dimensionnelles et géométriques générales et surépaisseurs d'usinage pour les pièces moulées
DIN EN ISO 1660	Tolérancement géométrique – Tolérancement des profils
Normes GPS générales	
DIN EN ISO 14405-1; -2; -3	Tolérancement dimensionnel – Tailles linéaires, autres que linéaires ou mesures de tailles angulaires, mesures de tailles angulaires
DIN EN ISO 286-1; -2	Système de tolérance ISO pour les mesures de longueurs – Tolérances, dimensions et ajustements, tableaux
DIN EN ISO 1101	Tolérancement géométrique – Tolérancement de forme, orientation, position et battement
E DIN EN ISO 21920-1; -2; -3	Caractéristiques de surface des profils: indication des caractéristiques de surface, termes et paramètres, opérateurs de spécification
Normes GPS fondamentales	
DIN EN ISO 8015	Principes de base - Concepts, principes et règles
DIN EN ISO 14638	Concept GPS, modèle matriciel

Maßstab/ Scale: 1:1	Position/ Item: 104	Werkstoff/ Material: EN-GJL-250
Allgemeintoleranzen/ General tolerance: ISO 2768-mK	Oberflächenangaben/ Surface finish: ISO 1302	Werkstückkanten/ Edge finish: ISO 13715
Verantwortl. Abt./ Responsible dept.: KK	Technische Referenz/ Technical reference: Dr. F. Müller	Erstellt durch/ Created by: Smollich
Genehmigt von/ Approved by: Isanowski	Dokumententyp/ Document type: Einzelteilzeichnung/ Single part drawing	Dokumentstatus/ Document status: freigegeben/ approved
Titel/ Title: Abtriebsdeckel/ Driven shaft bearing cap	Arbeitsnummer/ Part number: 403.10237A00101	Zusätzlicher Titel/ Supplementary title: MT121.10.01.002
Issue date: 2018-03-26	Sheet/ Blatt/ Sheet: 1/1	

4 | Contenus d'apprentissage

L'ensemble du projet d'apprentissage DigiSkills 1 est structuré en niveaux de développement A, B, C, D, qui sont parfaitement adaptés les uns aux autres en termes d'exigence et de complexité. DigiSkills 1 peut ainsi vous accompagner tout au long de la formation.



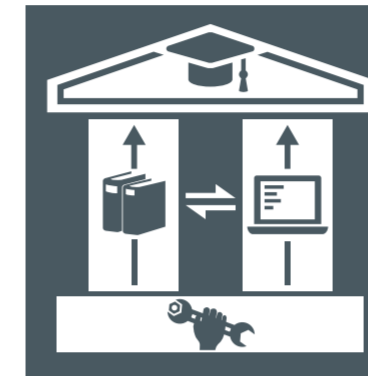
Contenus techniques traditionnels

Les supports d'apprentissage utilisés dans le projet d'apprentissage DigiSkills 1 offrent des possibilités presque infinies de contenus d'apprentissage traditionnels; vous pouvez accéder à de nombreux domaines d'apprentissage afin de cibler les objectifs d'apprentissage que vous souhaitez.

<p>Dessin industriel – Communication technique</p>	<ul style="list-style-type: none"> représentation en trois vues et développement progressif de l'imaginación spatiale création de dessins normalisés lecture et compréhension de dessins complexes développement des compétences en communication technique dans le domaine de spécialité: termes techniques, diversité des médias, présentations 	
<p>Mesure, contrôle</p>	<ul style="list-style-type: none"> familiarisation avec les étapes simples de la technique de mesure et de la métrologie surveillance de la qualité sur la base d'exigences GPS spécifiques développement des bases de la symbolique GPS 	
<p>Fabrication, matériaux</p>	<ul style="list-style-type: none"> différenciation des matériaux, connaissance des normes relatives aux matériaux connaissance des procédés de fabrication de base et association avec les indications des dessins 	
<p>Fonction, design</p>	<ul style="list-style-type: none"> reconnaissance et description des fonctions technologiques sur des mécanismes simples et des éléments de machine mise en évidence des variantes en termes de design et de fonctions 	
<p>Montage, pièces normalisées</p>	<ul style="list-style-type: none"> planification et réalisation du montage description des opérations de montage distinction des pièces de fabrication et des pièces normées listes de pièces, désignations des normes 	
<p>Calculs</p>	<p>Calculs simples, par ex.</p> <ul style="list-style-type: none"> calculs de poids principe des leviers rapport de transmission résistance 	

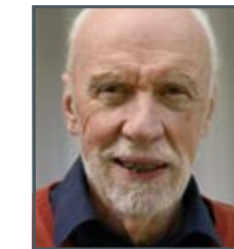
Les projets d'apprentissage GUNT DigiSkills

Numérisation du monde du travail: de nouvelles exigences pour la formation professionnelle



Le modèle de développement hybride des objectifs d'apprentissage

Tous les projets d'apprentissage GUNT DigiSkills suivent le modèle du **développement d'objectifs d'apprentissage hybrides**: les objectifs d'apprentissage techniques traditionnels sont atteints en parallèle et de manière intégrée avec le développement de compétences numériques. Toujours dans un environnement en lien étroit avec la pratique.



Prof. Dr. em. Jörg - Peter Pahl, TU Dresden, Institut de pédagogie professionnelle

L'avis du scientifique

Avec les projets d'apprentissage GUNT DigiSkills, GUNT a élaboré un important concept méthodique et didactique, qui permet de très bien répondre aux exigences actuelles en matière de "numérisation du monde du travail".

Le nouveau concept de **développement hybride des objectifs d'apprentissage** va être, comme on peut s'en douter, bien intégré au processus de formation et d'enseignement. Les principales caractéristiques sont:

- une intégration verticale du développement des compétences
- un environnement d'apprentissage en lien étroit avec la pratique
- les situations d'apprentissage sont toujours réelles, mais toujours accompagnées par le numérique

Développement de compétences numériques

Gérer la transformation numérique vers l'industrie 4.0

Avec le système d'apprentissage GUNT DigiSkills 1, les étapes suivantes de développement des compétences numériques sont réalisables:

- utilisation des portails de recherche internet comme source d'information: données du GUNT Media Center avec accès par code QR ou lien
- familiarisation pratique avec différents formats de fichiers: PDF, DXF, STP, etc.
- utilisation des logiciels courants comme les suites bureautiques, les systèmes ERP, les logiciels de conception assistée par ordinateur (CAO)
- création ou édition de dessins, protocoles, plans de travail
- utilisation des outils d'apprentissage numériques, comme la formation basée sur le web (WBT)
- recherche et obtention de sources d'information et informations sur les réseaux numériques, ainsi qu'évaluation des informations trouvées sur internet, sur les portails et les plateformes
- technique des médias, méthodes de présentation
- traitement sans papier des exercices et des comptes-rendus correspondants, modèles PDF interactifs, communication par e-mail, vidéoconférences
- utilisation de la réalité augmentée (AR) pour la recherche d'informations
- immersion naturelle et sans stress dans les méthodes et outils numériques du monde du travail moderne avec le projet d'apprentissage GUNT DigiSkills 1
- développement progressif des compétences numériques nécessaires, simplement à partir de problématiques "habituelles"
- aucun efforts abstraits et sans contexte de thématisation des technologies numériques; tout se fait de manière intégrative et pertinente; aucune question de type "Pourquoi en ai-je besoin?" ne se pose.

GUNT DigiSkills – différents niveaux d'exigence

1 Dessin industriel – Communication technique

2 Métrologie dimensionnelle

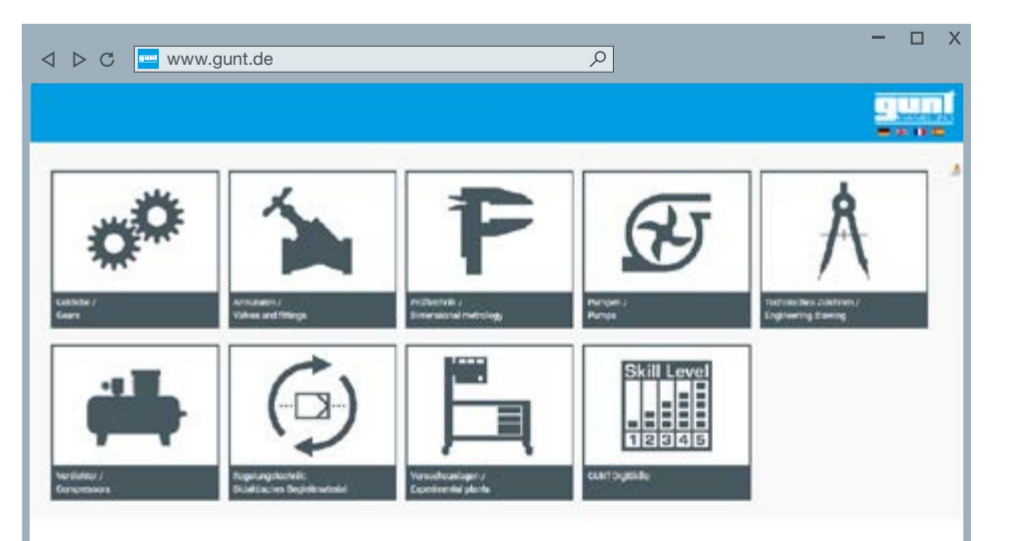
3 Maintenance préventive

4 Efficacité énergétique des systèmes d'air comprimé

5 Robotique et automatisation

Le GUNT Media Center comme portail d'accès à la formation 4.0

- pas de licences supplémentaires nécessaires
- l'accès au GUNT Media Center est fourni avec les produits que vous achetez chez GUNT
- pas de limite de participants
- disponibilité totale partout et 24/7
- données toujours actuelles
- téléchargement gratuit
- disponible en ligne et hors ligne
- accessible avec n'importe quel terminal (ordinateur portable, tablette, smartphone)
- seule une connexion internet stable est requise



5 | Ce que disent les apprentis et les enseignants

Conceptrice de produits



Qu'est-ce qui t'a incitée à choisir un apprentissage dans un métier technique?

Il y a 3 ans, ma sœur a suivi une formation de mécanicienne industrielle en mécanique de précision. Cela m'a permis d'entrer en contact avec la technique et les processus qui y sont liés.

As-tu remarqué quelque chose qui ne t'a pas plu au cours de la formation de ta sœur?

J'ai remarqué qu'elle ne travaillait qu'avec des documents papier. Dans la classe de ma sœur, il n'y avait rien à "prendre en main". Moi j'aurais du mal à comprendre des sujets complexes dans un environnement aussi théorique.

Qu'avez-vous fait durant notre exemple de cours aujourd'hui et est-ce que ça vous a plu?

Aujourd'hui, nous avons monté la cisaille à levier et avons répondu à des questions très diverses. Je suis vraiment enthousiaste; il est rare que j'arrive à suivre aussi bien un formateur ou un enseignant.

Après cette expérience de cours, qu'aimerais-tu dire à ton formateur/enseignant?

Je trouve que ce genre de projets pratiques devrait être fait beaucoup plus souvent en classe. J'ai pu comprendre beaucoup plus facilement le contexte et le sens des exercices; et les questions que j'ai posées à mon formateur étaient beaucoup plus proches de la pratique. Le GUNT Media Center est également super, nous avons rarement autant de médias modernes et différents à l'école.

Enseignant

Quel est votre ressenti après avoir dispensé cet exemple de cours avec vos élèves?

Pour moi aussi, l'approche "DigiSkills" de GUNT "Montage de la cisaille à levier", avec le support média numérique et polyvalent a été une expérience riche.

Que pensez-vous de la manière dont ont participé vos élèves?

Cela s'est très bien passé. Tout le monde a participé de manière active, la diversité des médias et la partie pratique de l'enseignement ont fait réagir toute la classe. Tous les élèves étaient concentrés et attentifs, même ceux dont je pensais qu'ils jouaient encore sur leur téléphone portable naviguaient en fait dans le GUNT Media Center pour obtenir des informations.

Quelles conclusions tirez-vous de cette expérience pour vos futurs cours?

Je n'avais pas imaginé le nombre d'éléments numériques qui peuvent accompagner ces sujets fondamentaux. Je vais désormais intégrer beaucoup plus d'éléments pratiques dans mes cours. Nous allons poursuivre cette voie, en collaboration avec GUNT.

Quels conseils donneriez-vous à vos collègues sur le thème de la numérisation?

Je ne peux que recommander à tous mes collègues dans le domaine de la métallurgie à jeter un œil à ces nouveaux concepts didactiques de GUNT.



Entrer en contact avec nous?

Séminaires DigiSkills pour les enseignants et les formateurs

Vous souhaitez connaître de plus près et EN DIRECT notre projet d'apprentissage DigiSkills 1?

Arrangez un rendez-vous

sales@gunt.de



Formation continue pour les enseignants et les formateurs

- toutes les thématiques professionnelles liées à nos projets d'apprentissage DigiSkills
- un niveau didactique élevé
- adapté à vos besoins concrets

Démonstrations pratiques dans votre école/centre de formation professionnelle

- vous déterminez la thématique
- nous venons chez vous et apportons ce qu'il faut pour une intervention réussie
- les élèves et les apprentis sont les bienvenus
- nous avons aussi une connaissance pratique réelle de l'enseignement



6 | Liste des produits et textes d'appel d'offres

Liste des produits

Kit de travaux pratiques dessin industriel, modèles géométriques

TZ 100 Imagination spatiale avec représentation à trois vues

TZ 110 Modèles cylindriques avec découpes parallèles à l'axe

TZ 120 Modèles cylindriques avec découpes inclinées

TZ 130 Modèles prismatiques avec découpes parallèles aux arêtes

TZ 140 Modèles prismatiques avec découpes inclinées

Pour réaliser des exercices en petits groupes, vous avez besoin d'un certain nombre de chacun des produits TZ. Il est possible de travailler avec 6 exemplaires de chaque. 12 jeux d'un même produit permettent d'optimiser la conception et l'efficacité des exercices.

L'exercice de montage engrenage à roues coniques peut être inclus 1x si la priorité est donnée à la démonstration.

Kit de travaux pratiques dessin industriel, modèles fonctionnels

TZ 200.01 Montage d'une presse de pliage

TZ 200.07 Montage d'une cisaille à levier

TZ 300 Montage d'une presse à bras

Kit de montage

MT 121 Montage d'un engrenage à roues coniques

Textes d'appel d'offres

Nous donnons ici un texte décrivant le concept global de **GUNT DigiSkills 1**. Les textes d'appel d'offres complets pour les différents produits sont disponibles sur la page d'accueil de GUNT, là où se trouve le produit spécifique. Les textes qui y sont disponibles conviennent parfaitement à l'élaboration d'un appel d'offres, avec le texte que vous trouverez ici. Nous sommes à votre disposition pour vous aider à formuler un appel d'offres.

Le projet d'apprentissage DigiSkills 1 offre des exercices très complets dans les domaines du dessin industriel et de la communication technique. Le niveau d'apprentissage va de "débutant" à "expert". Le projet comprend 9 kits de travaux pratiques qui se réfèrent les uns aux autres d'un point de vue didactique. Parmi ceux-ci, 5 kits de travaux pratiques sont prévus pour l'assimilation des principes de base et trois autres kits de travaux pratiques sont destinés à des approfondissements techniques. Ces kits de travaux pratiques sont conçus selon des approches purement didactiques afin d'accompagner le processus d'apprentissage.

Le dernier kit de travaux pratiques se base sur un engrenage à roues coniques industriel moderne, qui permet de travailler plus particulièrement sur la normalisation GPS.

Le système de rangement de chaque kit de travaux pratiques, constitué d'une mallette en plastique pourvue d'un insert en mousse, contient tous les éléments nécessaires à un exercice. Le système de rangement est compact, facile à transporter et protège le kit sur la durée.

Pour chaque kit de travaux pratiques TZ/MT faisant partie du projet d'apprentissage DigiSkills 1, un accès au portail en ligne GUNT Media Center est assuré. La licence d'accès au GUNT Media Center est acquise par l'achat du matériel et n'est soumise à aucune autre condition ni restriction. Un large choix de documents numériques est disponible dans le GUNT Media Center: dessins normalisés des objets de contrôle, vidéos de montage et de démontage, exercices, solutions.

Outre l'obtention de contenus d'apprentissage systématiques et polyvalents dans les domaines du dessin industriel et de la communication technique, l'objectif est aussi d'acquérir des compétences numériques complètes, orientées vers les projets et intégrées verticalement. Avec le système global GUNT DigiSkills 1 – Dessin industriel – Communication technique, il faut que les modules suivants de développement des compétences numériques soient réalisables:

- utilisation des portails de recherche internet comme source d'information: données du GUNT Media Center avec accès par code QR ou lien
- familiarisation pratique avec différents formats de fichiers: PDF, DXF, STP, etc.
- utilisation des logiciels courants comme les suites bureautiques, les systèmes ERP, les logiciels de conception assistée par ordinateur (CAO)
- création ou édition de dessins, protocoles, plans de travail
- utilisation des outils d'apprentissage numériques, comme la formation basée sur le web (WBT)
- recherche et obtention de sources d'information et informations sur les réseaux numériques, ainsi qu'évaluation des informations trouvées sur internet, sur les portails et les plateformes
- technique des médias, méthodes de présentation
- traitement sans papier des exercices et des comptes-rendus correspondants, modèles PDF interactifs, communication par e-mail, vidéoconférences



7 | Résumé et aperçu des autres projets d'apprentissage DigiSkills

Nos projets d'apprentissage DigiSkills 3, 4 et 5 portent sur un projet concret, proche de la pratique. Il s'agit d'un exercice à effectuer qui concerne la technologie, ou d'un objectif de projet à atteindre par étapes.

Dans le cas des projets d'apprentissage DigiSkills 1 et 2, l'objectif de projet est davantage axé sur une acquisition très complète des principes de base. La portée

étendue des objectifs d'apprentissage est rendue possible par le fait que nous avons composé le projet d'apprentissage DigiSkills 1 à partir de plusieurs produits. Les produits proposés ici peuvent également avoir une excellente efficacité lorsqu'ils sont utilisés seuls. Il n'en résulte aucun inconvénient didactique, seulement une réduction de la portée.

N° projet d'apprentissage	Domaine professionnel	Objectifs d'apprentissage/Caractéristiques	Dominante
1	Dessin industriel – Communication technique	 <ul style="list-style-type: none"> ■ principes de base du dessin industriel ■ modèles géométriques, modèles fonctionnels ■ spécifications géométriques des produits (GPS) ■ pensée constructive, éléments de machine, matériaux 	Métiers de la métallurgie
2	Métrieologie dimensionnelle	 <ul style="list-style-type: none"> ■ principes de base de la technique de contrôle: contrôle, mesure, gabariage ■ familiarisation avec les instruments de mesure ■ spécifications géométriques des produits (GPS) ■ marquage des surfaces, systèmes d'ajustement 	Métiers de la métallurgie
3	Maintenance préventive	 <ul style="list-style-type: none"> ■ construction et fonctionnement d'une installation de tri ■ maintenance préventive (Predictive maintenance), surveillance de l'état (Condition monitoring) ■ montage et démontage, test fonctionnel, mise en service ■ éléments de machine, matériaux 	Mécatronique, métiers de la métallurgie et de l'électricité
4	Efficacité énergétique des systèmes d'air comprimé	 <ul style="list-style-type: none"> ■ construction et fonctionnement d'une installation d'air comprimé ■ montage et test fonctionnel des générateurs d'air comprimé ■ optimisation systématique des installations d'air comprimé modernes ■ représentation des flux d'énergie 	Mécatronique, métiers de la métallurgie et de l'électricité
5	Robotique et automatisation	 <ul style="list-style-type: none"> ■ essai robotisé des matériaux ■ systèmes mécaniques, hydrauliques, pneumatiques, électriques ■ commande, programmation API ■ capteurs et actionneurs ■ intégration de systèmes ■ intégration des processus 	Mécatronique, métiers de la métallurgie et de l'électricité



Contact

G.U.N.T. Gerätebau GmbH
Hanskampring 15 - 17
22885 Barsbüttel
Allemagne

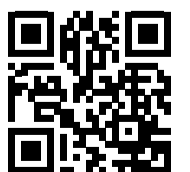
+49 40 67 08 54 - 0
sales@gunt.de
www.gunt.de

Mentions légales

© 2022 G.U.N.T. Gerätebau GmbH. La réutilisation, l'enregistrement, la reproduction et la réimpression - même partiels - ne sont autorisés qu'avec un accord préalable écrit. GUNT est une marque déposée. Nos produits sont de ce fait protégés et soumis au droit d'auteur.

Nous déclinons toute responsabilité quant à d'éventuelles erreurs d'impression. Sous réserve de modifications.

Crédits photo:
G.U.N.T. Gerätebau GmbH,
Photos du fabricant, Shutterstock.
Conception graphique & mise en page:
Profisatz.Graphics, Bianca Buhmann,
Hambourg.
Impression sur papier écologique
blanchi sans chlore.



Consultez notre
page d'accueil
www.gunt.de

