

MT 181

Montage- und Instandhaltungsübung mehrstufige Zentrifugalpumpe



Die Abbildung zeigt die Werkzeugkiste mit Bausatz und Werkzeug und im Vordergrund die komplett montierte Pumpe.

Beschreibung

- praxisgerechte Montage- und Instandhaltungsübung am Beispiel einer mehrstufigen Zentrifugalpumpe
- Bestandteil der GUNT Practice Line zur Montage, Wartung und Instandsetzung

Zentrifugalpumpen gehören zu den Kreiselpumpen und arbeiten normalsaugend. Sie sind weit verbreitet und werden vorwiegend zur Förderung von Wasser verwendet. Ihre Einsatzbereiche sind u.a. Schiffbau, Industrie und Wasserversorgung. Mehrere Laufräder werden hintereinander geschaltet, dadurch können sehr hohe Förderdrücke aufgebaut werden. Zentrifugalpumpen haben eine kompakte Bauweise und sind relativ einfach aufgebaut. Das Wasser wird durch Fliehkräfte gefördert, die durch die Drehbewegung des Pumpenlaufrads entstehen. Wartungs- und Instandsetzungsarbeiten treten im Lebensdauerzyklus einer Pumpe normalerweise auf, da sie in vielen Fällen nicht als reine Austauschkomponente angesehen wird.

Der Bausatz MT 181 ist Bestandteil der GUNT Practice Line für Montage, Wartung und Instandsetzung, die für die Ausbildung an berufsbildenden Schulen und betrieblichen Trainingszentren konzipiert ist.

Die enge Verbindung von fachtheoretischen und praxisbezogenen Lerninhalten ist nahe liegend. Der Bausatz eignet sich hervorragend für eine umfangreiche Projektarbeit mit handlungsorientierter Ausrichtung. Das selbständige Arbeiten des Auszubildenden wird unterstützt und gefördert. Das Lernen in einem kleinen Team bietet sich als Lernform an.

MT 181 ermöglicht es, eine typische mehrstufige Zentrifugalpumpe zu montieren und instand zu halten. Der Auszubildende lernt alle Pumpenkomponenten und ihre Funktionsweise kennen. Die Einzelteile sind übersichtlich in einer Werkzeugkiste angeordnet. Der systematische Ablauf der Montage bzw. Demontage einer Pumpe wird geübt.

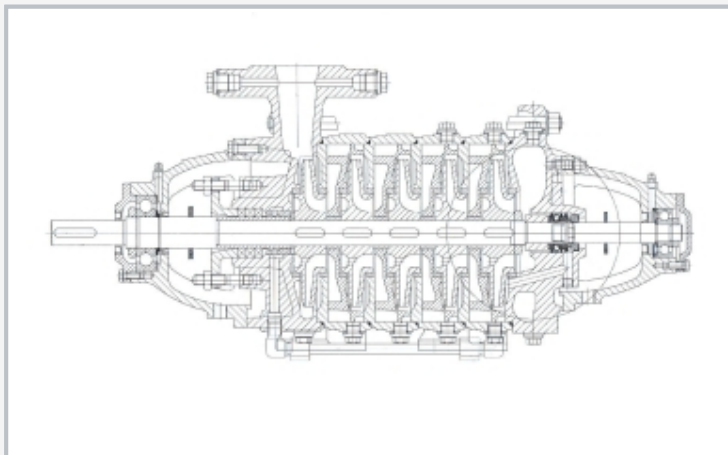
Das Begleitmaterial beschreibt ausführlich die einzelnen Arbeitsschritte und gibt zusätzliche Informationen zu Einsatzgebiet, Funktionsweise und konstruktivem Aufbau der Pumpe.

Lerninhalte / Übungen

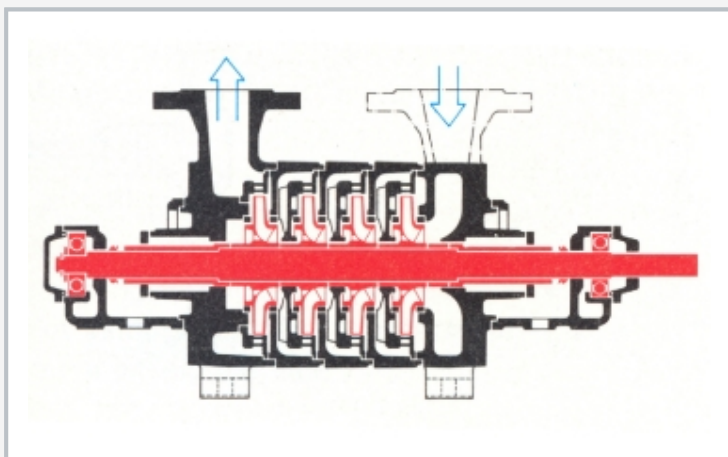
- Aufbau und Funktion einer mehrstufigen Zentrifugalpumpe und ihrer Komponenten kennenlernen
- Montage und Demontage zu Zwecken der Wartung und Instandsetzung
- Einzelkomponenten auswechseln (z.B. Dichtungen, Lager oder Laufräder)
- Fehlersuche, Fehlerbeurteilung
- Wartungs- und Instandsetzungsarbeiten planen und bewerten
- technische Zeichnungen und Betriebsanleitungen lesen und verstehen

MT 181

Montage- und Instandhaltungsübung mehrstufige Zentrifugalpumpe



Schnittzeichnung einer ähnlichen mehrstufigen Zentrifugalpumpe (MT 181 hat 4 Stufen, Saug- und Druckstutzen befinden sich auf der gleichen Seite)



Schematische Darstellung einer vierstufigen Zentrifugalpumpe



Montage der vierstufigen Zentrifugalpumpe: Stopfbuchspackung montieren

Spezifikation

- [1] Lernkonzept für Wartungs- und Instandsetzungsübungen an einer vierstufigen, normalsaugenden Zentrifugalpumpe
- [2] Wellenabdichtung nach dem Stopfbuchsprinzip (Druckseite) und mit Gleitringdichtung (Saugseite)
- [3] Antrieb durch Motor (nicht inklusive) und Kupplung über Pumpenwelle
- [4] 4 Montagevorrichtungen und kompletter Werkzeugsatz
- [5] Einzelteile der Pumpe und Werkzeuge in Werkzeugkiste untergebracht
- [6] Bestandteil der GUNT Practice Line zur Montage, Wartung und Instandsetzung

Technische Daten

- Vierstufige Zentrifugalpumpe
- Leistungsaufnahme: max. 1400W
 - max. Förderstrom: 18m³/h
 - max. Förderhöhe: 28m
 - Drehzahl: 1450min⁻¹
 - Sauganschluss: DN50
 - Druckanschluss: DN40
 - Gehäuse und Laufräder aus Grauguss

LxBxH: 690x360x312mm (Werkzeugkiste)
Gewicht: ca. 58kg

Lieferumfang

- 1 Bausatz
- 1 Satz Werkzeuge
- 1 Satz Montagevorrichtungen
- 1 Satz Kleinteile
- 1 Satz Dichtungen
- 1 Werkzeugkiste mit Schaumstoffeinlage
- 1 Satz didaktisches Begleitmaterial, bestehend aus: technische Systembeschreibung, kompletter Zeichnungssatz mit Stücklisten, Beschreibung der Wartungs- und Instandsetzungsvorgänge, Übungsvorschläge; Herstelleranleitung