

MT 182

Montage- und Instandhaltungsübung Schraubenspindelpumpe



Die Abbildung zeigt die Werkzeugkiste mit Bausatz und Werkzeug und im Vordergrund die komplett montierte Pumpe.

Beschreibung

- **praxisgerechte Montage- und Instandhaltungsübung am Beispiel einer Schraubenspindelpumpe**
- **Bestandteil der GUNT Practice Line zur Montage, Wartung und Instandsetzung**

Schraubenspindelpumpen gehören zu den Verdrängerpumpen und arbeiten rotierend, selbstansaugend. Sie werden bevorzugt zum Fördern von pastenartigen Massen eingesetzt. Zwei sich drehende Förderspindeln transportieren die Masse in axialer Richtung. Die hier vorgestellte Pumpe findet für eine Reihe verschiedener Flüssigkeiten Verwendung. Dazu gehören alle nichtaggressiven Flüssigkeiten mit Schmiereigenschaften mit einer Viskosität zwischen $2 \dots 1500 \text{ mm}^2/\text{s}$, u.a. Schmieröl, Pflanzenöl, Hydrauliköl, Glykole, Polymere, Emulsionen. Typische Anwendungsbereiche sind: Schmierung von Dieselmotoren, Getrieben, Gas-, Dampf- und Wasserturbinen sowie der Umlauf zur Kühlung und Filtration in großen Maschinen und Hydraulikanlagen.

Der Bausatz MT 182 ist Bestandteil der GUNT Practice Line für Montage, Wartung und Instandsetzung, die für die Ausbildung an berufsbildenden Schulen und betrieblichen Trainingszentren konzipiert ist.

Die enge Verbindung von fachtheoretischen und praxisbezogenen Lerninhalten ist nahe liegend. Der Bausatz eignet sich hervorragend für eine umfangreiche Projektarbeit mit handlungsorientierter Ausrichtung. Das selbständige Arbeiten des Auszubildenden wird unterstützt und gefördert. Das Lernen in einem kleinen Team bietet sich als Lernform an.

MT 182 ermöglicht es, eine typische Schraubenspindelpumpe zu montieren und instand zu halten. Der Auszubildende lernt alle Pumpenkomponenten und ihre Funktionsweise kennen. Die Einzelteile sind übersichtlich in einer Werkzeugkiste angeordnet. Der systematische Ablauf der Montage bzw. Demontage einer Pumpe wird geübt.

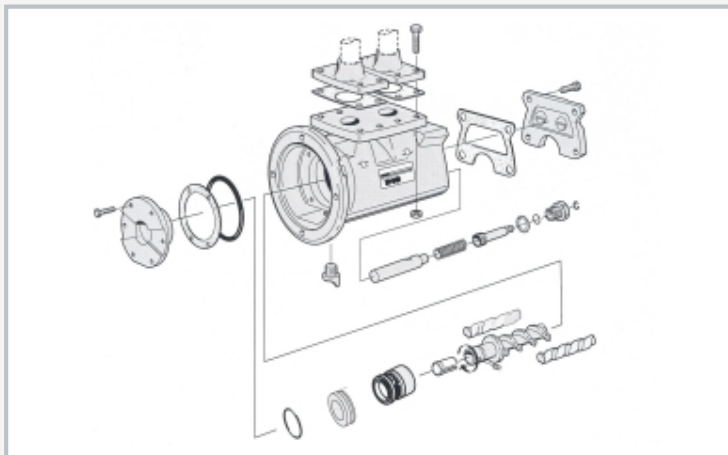
Das Begleitmaterial beschreibt ausführlich die einzelnen Arbeitsschritte und gibt zusätzliche Informationen zu Einsatzgebiet, Funktionsweise und konstruktivem Aufbau der Pumpe.

Lerninhalte / Übungen

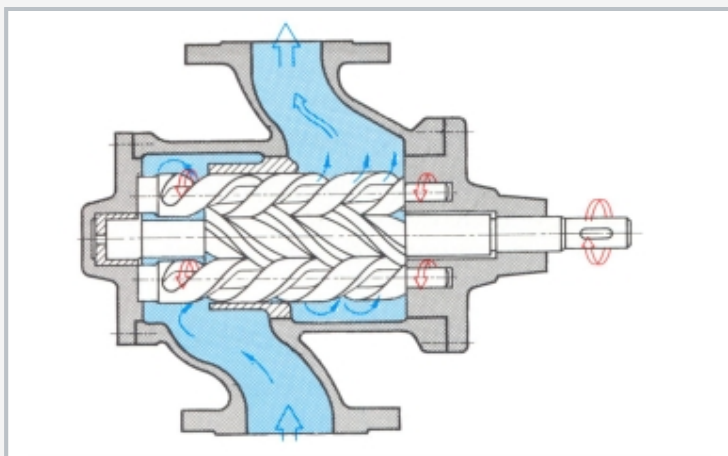
- Aufbau und Funktion einer Schraubenspindelpumpe und ihrer Komponenten kennenlernen
- Montage und Demontage zu Zwecken der Wartung und Instandsetzung
- Einzelkomponenten auswechseln (z.B. Dichtungen)
- Fehlersuche, Fehlerbeurteilung
- Wartungs- und Instandsetzungsarbeiten planen und bewerten
- technische Zeichnungen und Betriebsanleitungen lesen und verstehen

MT 182

Montage- und Instandhaltungsübung Schraubenspindelpumpe



Explosionszeichnung der Schraubenspindelpumpe



Prinzip der Schraubenspindelpumpe



Montage der Schraubenspindelpumpe: Ventilkolben mit Ventilfeeder montieren

Spezifikation

- [1] Lernkonzept für Wartungs- und Instandsetzungsübungen an einer Schraubenspindelpumpe
- [2] Dreispindelpumpe mit einer Antriebsspindel und zwei Förderspindeln
- [3] integriertes Druckbegrenzungsventil; bei Überdruck wird ein Teil des Förderstroms zurück auf die Saugseite geführt
- [4] Einsatz für Fördermedien mit einer kinematischen Viskosität im Bereich von $2 \dots 1500 \text{ mm}^2/\text{s}$
- [5] Einzelteile der Pumpe und Werkzeuge in Werkzeugkiste untergebracht
- [6] Bestandteil der GUNT Practice Line zur Montage, Wartung und Instandsetzung

Technische Daten

Schraubenspindelpumpe

- Leistungsaufnahme: max. 1350W
- max. Förderhöhe: 12bar
- Verdrängung: $13,9 \text{ cm}^3/\text{Spindelumdrehung}$
- max. Drehzahl: 3600 min^{-1}
- Sauganschluss: DN25
- Druckanschluss: DN25
- Gehäuse aus Grauguss

LxBxH: 690x360x312mm (Werkzeugkiste)
Gewicht: ca. 50kg

Lieferumfang

- 1 Bausatz
- 1 Satz Werkzeuge
- 1 Satz Kleinteile
- 1 Satz Dichtungen
- 1 Werkzeugkiste mit Schaumstoffeinlage
- 1 Satz didaktisches Begleitmaterial, bestehend aus: technische Systembeschreibung, kompletter Zeichnungssatz mit Stücklisten, Beschreibung der Wartungs- und Instandsetzungsvorgänge, Übungsvorschläge; Herstelleranleitung