

# PT 104

## Längenprüftechnik, Winkelstück



Die Abbildung zeigt das Gerät und das GUNT Media Center auf einem Tablet (nicht im Lieferumfang enthalten).

### Beschreibung

- 10 Winkelstücke als Prüfobjekte und verschiedene Prüfmittel
- Prüfung von Winkeln, Radien, Längen, Tiefen
- digitales Multimedia-Lehrmaterial online im GUNT Media Center: E-Learning Kurs, Zeichnungen, Arbeitsblätter
- Bestandteil des GUNT DigiSkills 2 Lernprojektes

Als Hauptelement der Qualitätsprüfung ist die Längenprüftechnik Bestandteil der praktischen Ausbildung in allen Metallberufen. Das Lernprojekt GUNT DigiSkills 2 bietet verschiedene Übungssätze, mit denen grundlegende bis vertiefende Kenntnisse in der Längenprüftechnik unterrichtet werden.

Mit dem Übungssatz PT 102 werden Grundlagen der Längenprüftechnik in der Ausbildung vermittelt. Der Schwerpunkt liegt auf der Prüfung von Winkeln und Radien. Der Übungssatz umfasst zehn Winkelstücke als Prüfobjekte. Diese unterscheiden sich in ihren Maßen und sind individuell gekennzeichnet. Mit Hilfe der Hauptzeichnung werden ausgewählte Maße der Winkelstücke geprüft. Sieben der zehn Prüfobjekte weisen Abweichungen auf, so dass sie im Rahmen der Prüfung als Ausschuss identifiziert werden.

Für die Prüfung sind vier unterschiedliche Prüfmittel im Lieferumfang enthalten: ein Messschieber, ein Tiefenmessschieber, ein Universal-Winkelmesser und eine Radiuslehre.

Der Übungssatz beinhaltet umfassendes didaktisches Multimedia-Lehrmaterial, das kostenlos online im GUNT Media Center zur Verfügung steht. Der E-Learning Kurs stellt Grundlagenwissen und den Ablauf der Prüfung ausführlich mit ansprechenden Animationen dar. Die Anleitung ist ebenso digital im E-Learning Kurs enthalten. Zeichnungen als Soll-Vorgabe stehen zur Bearbeitung der vorbereiteten, digitalen Arbeitsblätter zur Verfügung. So können neben traditionellen, fachlichen Lerninhalten auch digitale Kompetenzen entwickelt werden.

Alle Teile sind übersichtlich und gut geschützt in einem stapelbaren Aufbewahrungssystem mit Schaumstoffeinlage untergebracht.

### Lerninhalte / Übungen

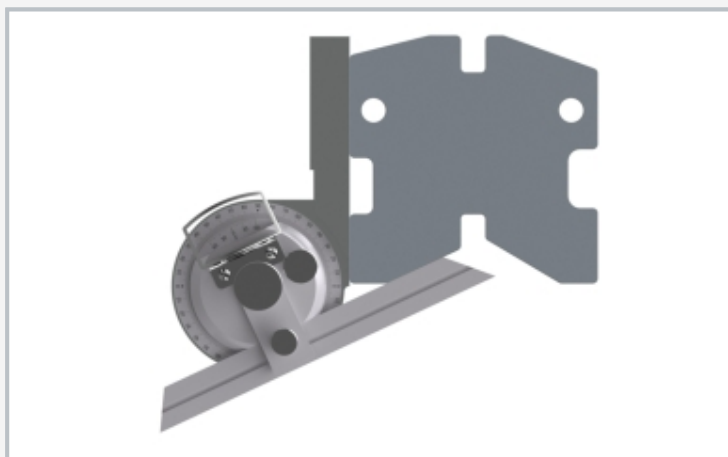
- Grundlagen der Prüftechnik: Prüfen / Messen / Lehren
- grundlegende Prüfmittel kennenlernen
  - ▶ Messschieber
  - ▶ Tiefenmessschieber
  - ▶ Universal-Winkelmesser
  - ▶ Radiuslehre
- vorgegebene Längen, Tiefen und Winkel messen
- Winkel errechnen
- vorgegebene Radien mit Lehre vergleichen
- Messprotokoll führen
- Messabweichungen einschätzen/ beurteilen
- Allgmeintoleranzen nach ISO 2768-1 kennenlernen
- typische Fehler erkennen
  - ▶ systematische Fehler
  - ▶ zufällige Fehler
- digitale Kompetenzen entwickeln
  - ▶ Informationen in digitalen Netzen recherchieren und aus digitalen Netzen beschaffen
  - ▶ digitale Lernmedien nutzen, Web Based Training (WBT) kennenlernen und nutzen
  - ▶ Assistenz-, Simulations-, Diagnose- oder Visualisierungssysteme nutzen, z.B. QR-Codes, CAD-Viewer Tool

# PT 104

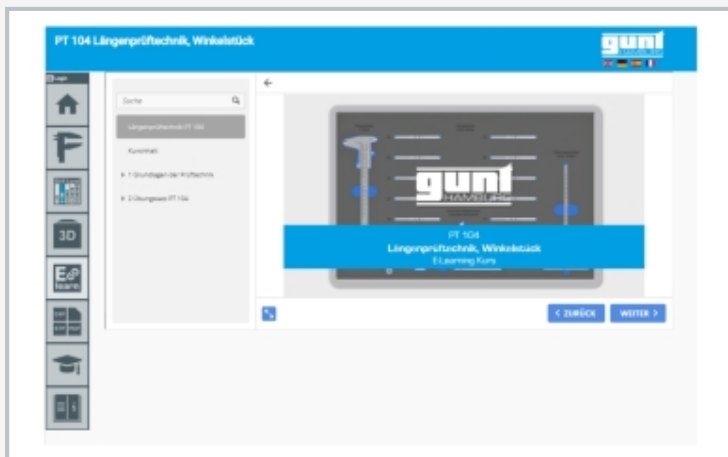
## Längenprüftechnik, Winkelstück



1 Messschieber, 2 Radiuslehre, 3 Universal-Winkelmesser, 4 Tiefenmessschieber, 5 Prüfobjekt (Winkelplatte)



Prüfen eines Winkels mit dem Universal-Winkelmesser



Screenshot E-Learning Kurs im GUNT Media Center

### Spezifikation

- [1] Übungssatz mit Prüfobjekten und Prüfmitteln bietet grundlegende Messübungen der Längenprüftechnik für Metallberufe
- [2] Bestandteil der GUNT DigiSkills: vertikale Vermittlung von digitalen Kompetenzen in komplexen Lernprojekten
- [3] Prüfung von Winkeln, Radien, Längen, Tiefen
- [4] Messübungen an 10 Prüfobjekten: Winkelstücke mit jeweils individuellen Maßen
- [5] Prüfobjekte aus nichtrostendem Stahl
- [6] stabiles Aufbewahrungssystem mit beschrifteter Schaumstoffeinlage
- [7] digitales Multimedia-Lehrmaterial online im GUNT Media Center: E-Learning Kurs, Zeichnungen, Arbeitsblätter – mit Lösungen für Lehrpersonal
- [8] Online-Zugang zum GUNT Media Center

### Technische Daten

#### Prüfobjekte

- 10 Winkelstücke mit individuellen Maßen
- Prüfung von:
  - ▶ Längen
  - ▶ Tiefen
  - ▶ Winkel
  - ▶ Radien
- Material: nichtrostender Stahl

#### Prüfmittel

- Messschieber: 0...150mm
  - ▶ Ablesegenauigkeit: 0,05mm
- Tiefenmessschieber: 0...150mm
  - ▶ Ablesegenauigkeit: 0,05mm
- Universal-Winkelmesser: 4x 0...90°
  - ▶ Ablesegenauigkeit: 5'
  - ▶ Schienenlänge: 150mm
- Radiuslehre: 1...7mm
  - ▶ konkav und konvex
  - ▶ 17 Blatt

LxBxH: 600x400x185mm (Aufbewahrungssystem)  
Gewicht: ca. 6,5kg

### Für den Betrieb erforderlich

Webbrowser und Internetanbindung

### Lieferumfang

- 10 Prüfobjekte
- 1 Satz Prüfmittel
- 1 Online-Zugang zum GUNT Media Center mit didaktischem Begleitmaterial