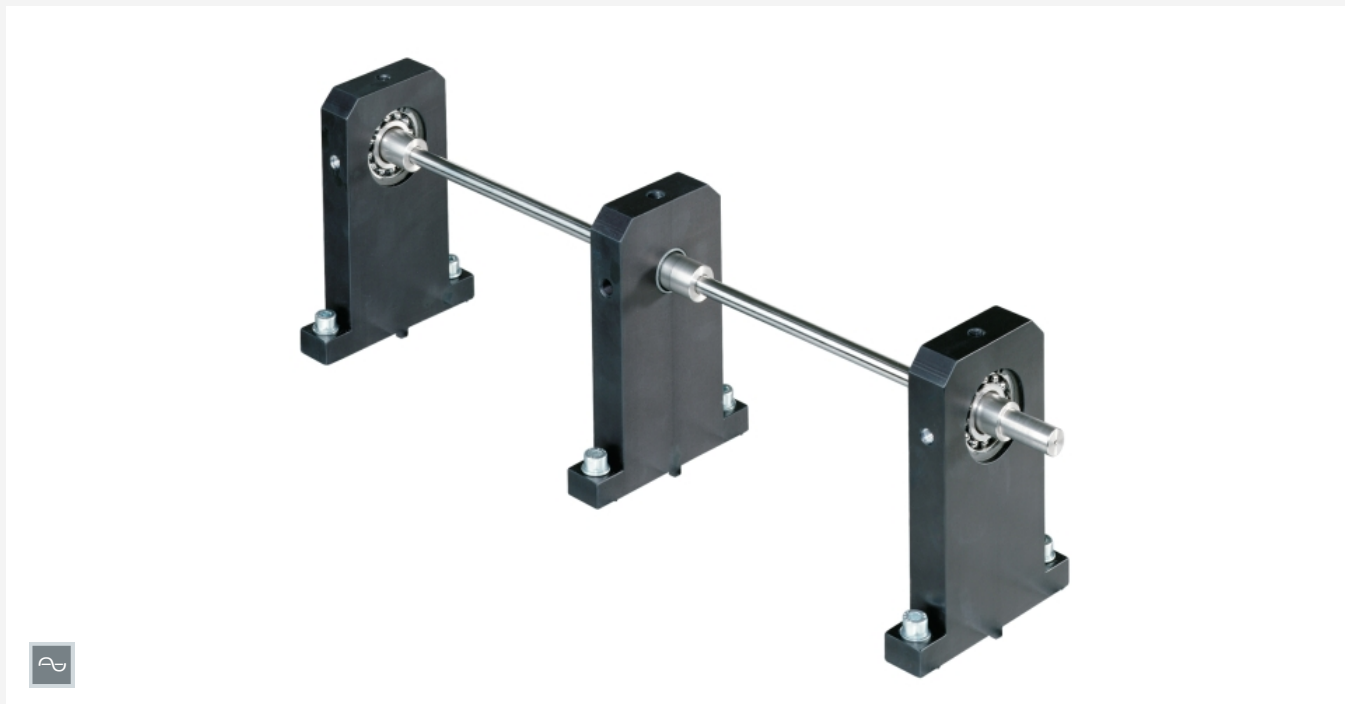


PT 500.10

Jeu d'accessoires: arbre élastique



Description

- vibrations de flexion de l'arbre élastique
- résonance et vitesse de rotation critique

Le jeu d'accessoires permet d'étudier le comportement d'un rotor élastique soumis à une excitation à balourd. On peut démontrer les états de marche sous-critiques, surcritiques et la résonance. Il est particulièrement intéressant de comparer les trajectoires (orbites) dans les zones sous-critique et surcritique.

Un autre thème est l'équilibrage de rotors élastiques. Les roulements à rotule à billes fournis garantissent la pleine mobilité de l'arbre. Le support de reprise limite les amplitudes dans la plage proche de la résonance à des valeurs non dangereuses.

Le jeu d'accessoires est utilisé avec le système de base de diagnostic de machines PT 500 et monté sur la plaque de base de celui-ci.

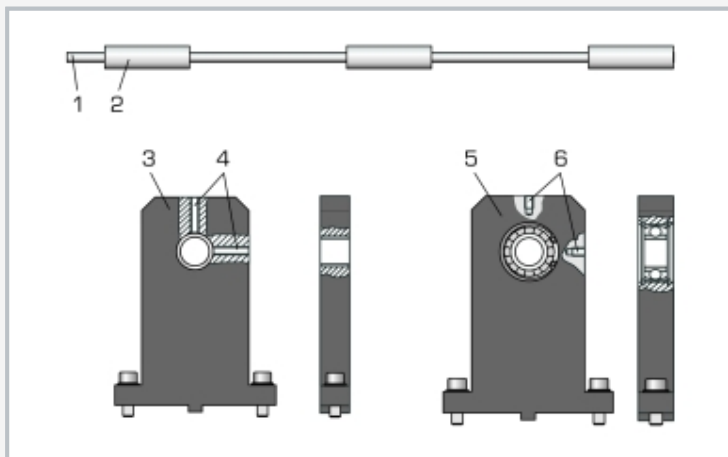
L'analyseur de vibrations assisté par ordinateur PT 500.04 et les deux capteurs de déplacement PT 500.41 sont nécessaires pour la mesure et l'interprétation de l'essai. Ils comprennent tous les capteurs, un amplificateur de mesure et un logiciel d'analyse, nécessaires pour étudier les phénomènes vibratoires.

Contenu didactique/essais

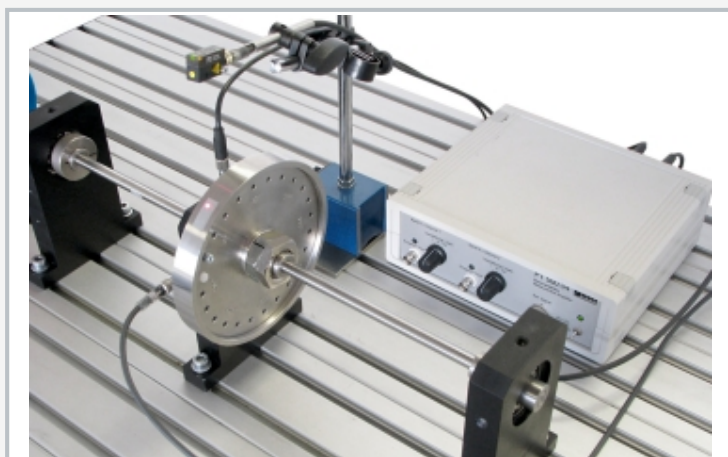
- apprentissage des notions de vitesse de rotation critique et de résonance
- influence de l'excitation à balourd
- équilibrage du rotor élastique
- influence des erreurs d'alignement
- compréhension et interprétation des spectres de fréquence
- manipulation d'un analyseur de vibrations assisté par ordinateur
- avec les deux capteurs de déplacement PT 500.41
 - ▶ étude de la trajectoire dans les domaines sous-critique et surcritique

PT 500.10

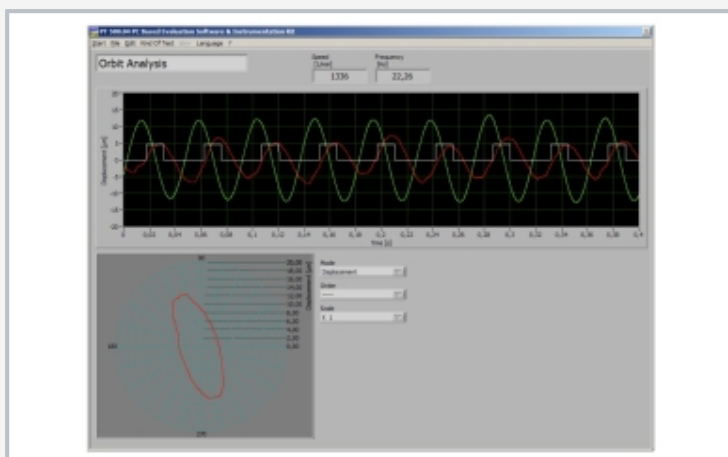
Jeu d'accessoires: arbre élastique



1 arbre élastique, 2 palier, 3 support de reprise, 4 orifices pour les capteurs de déplacement, 5 support de palier avec roulement à rotule sur billes, 6 orifices pour les capteurs d'accélération



L'illustration montre le PT 500.10 avec PT 500, PT 500.01 et PT 500.04.



Capture d'écran du logiciel d'analyse
 haut: signaux de vibration en fonction de temps
 bas: représentation de trajectoire pour la vibration dans deux plans

Spécification

- [1] étude des vibrations de flexion d'un arbre élastique
- [2] arbre élastique en acier inoxydable
- [3] 2 supports de palier avec roulements à rotule sur billes
- [4] 1 support de reprise
- [5] les supports de palier et le support de reprise sont pourvus d'orifices pour accueillir les capteurs
- [6] jeu d'accessoires pour le système de diagnostic de machines PT 500
- [7] système de rangement empilable pour les pièces

Caractéristiques techniques

Arbre élastique:

- diamètre min.: $\varnothing=10\text{mm}$
- diamètre aux paliers: $\varnothing=20\text{mm}$
- longueur: 530mm
- longueur nominale entre les paliers: 450mm

Lxlxh: 600x400x120mm (système de rangement)
 Poids: env. 6kg

Liste de livraison

- 1 arbre élastique
- 2 supports de palier
- 1 support de reprise
- 1 système de rangement avec mousse de protection
- 1 notice

PT 500.10

Jeu d'accessoires: arbre élastique

Accessoires requis

PT 500	Système de diagnostic de machines, appareil de base
PT 500.04	Analyseur de vibrations assisté par ordinateur
PT 500.41	Deux capteurs de déplacement

Accessoires en option

PT 500.01	Chariot mobile
-----------	----------------