

PT 500.11

Jeu d'accessoires: arbre fissuré



Description

- **comportement en vibration d'un arbre avec fissure radiale**
- **identification du dommage**

Les fissures de fatigue du matériau sont très dangereuses pour les machines tournantes. Une détection précoce de la fissure est dès lors importante avant une rupture totale aux conséquences souvent fatales. La fissure influence le comportement en vibration de l'arbre par modification de la rigidité. Un logiciel d'analyse approprié permet d'enregistrer cette modification et par conséquent de prévoir à temps la révision de la machine.

Pour l'essai, la fissure est simulée par un raccord asymétrique à flasques. Un serrage asymétrique des vis des flasques permet de laisser bailler l'assemblage, ce qui se rapproche très fort du comportement d'une fissure.

Le jeu d'accessoires contient deux arbres de longueurs différentes: un arbre court et un arbre long. L'arbre court simule une extrémité d'arbre en porte-à-faux, il est mis en charge à l'aide de l'entraînement à courroie PT 500.14. L'arbre long est utilisé avec un support de reprise de PT 500.10 et un disque de masse de l'appareil de base pour étudier la fissure dans un arbre de rotor élastique.

Le jeu d'accessoires est utilisé avec le système de base de diagnostic de machines PT 500 et monté sur la plaque de base de celui-ci.

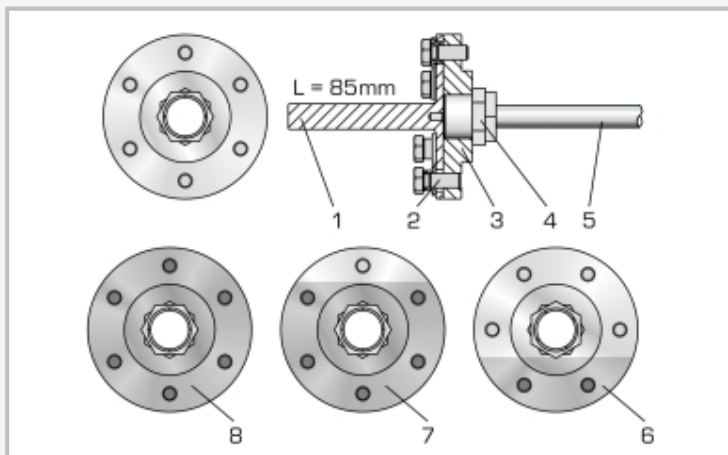
L'analyseur de vibrations assisté par ordinateur PT 500.04 est nécessaire pour la mesure et l'interprétation de l'essai. Il comprend tous les capteurs, un amplificateur de mesure et un logiciel d'analyse, nécessaires pour étudier les phénomènes vibratoires.

Contenu didactique/essais

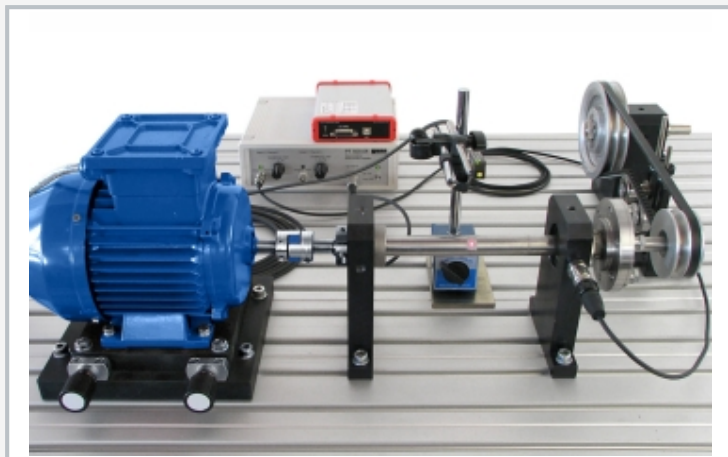
- modification du comportement caractéristique en vibration (fréquence propre, vitesse de résonance, amplitude et phase des vibrations) induit par une fissure
- identification de la fissure à partir de la modification du spectre de vibrations
- fissure dans l'arbre pour l'extrémité d'arbre en porte-à-faux
- compréhension et interprétation des spectres de fréquences
- manipulation d'un analyseur de vibrations assisté par ordinateur
- avec un support de reprise (p. ex. de PT 500.10 Jeu d'accessoires: arbre élastique):
 - ▶ fissure dans l'arbre d'un rotor élastique

PT 500.11

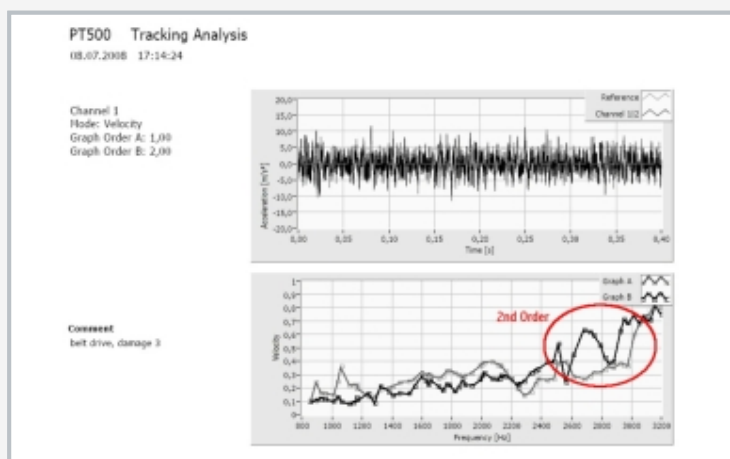
Jeu d'accessoires: arbre fissuré



1 bride avec arbre court (charge via entraînement à courroie), 2 vis, 3 disque récepteur, 4 kit de serrage, 5 arbre moteur, 6 arbre avec fissure maximale (raccord à brides avec 2 vis porteuses), 7 arbre avec petite fissure (raccord à brides avec 5 vis porteuses), 8 arbre sans fissure (raccord à brides avec 6 vis porteuses)



L'illustration montre le PT 500.11 avec PT 500, PT 500.10 et PT 500.04.



Analyse de suivi du 2^e degré du rotor avec fissure: nette augmentation de l'amplitude au 2^e degré (en rouge)

Spécification

- [1] analyse du comportement en vibration d'un arbre avec fissure
- [2] adaptateur de fissure sous forme de flasque
- [3] simulation de fissure par ouverture d'assemblages vissés
- [4] simulation de 4 fissures de tailles différentes
- [5] arbre court de simulation d'une "extrémité d'arbre en porte-à-faux"
- [6] arbre long de simulation du "rotor élastique"
- [7] le jeu d'accessoires PT 500.14 (courroie d'entraînement) génère le moment de flexion nécessaire
- [8] jeu d'accessoires pour le système de diagnostic de machines PT 500
- [9] système de rangement empilable pour les pièces

Caractéristiques techniques

Diamètre de bride: $\varnothing=90\text{mm}$
6 vis à tête hexagonale M8x20 pour flasques

Arbres

- diamètre: $\varnothing=20\text{mm}$
- arbre court: L=85mm
- arbre long: L=200mm
- moments de flexion max. admissibles:
 - ▶ arbre court pour poulie: 15,9Nm
 - ▶ arbre long pour disque de masse: 3,9Nm

Lxlh: 400x300x120mm (système de rangement)
Poids: env. 3kg

Liste de livraison

- 1 disque récepteur
- 1 arbre long
- 1 arbre court
- 1 mandrin de centrage pour l'alignement des arbres lors du montage expérimental
- 6 vis
- 1 kit de serrage
- 1 système de rangement avec mousse de protection
- 1 notice

PT 500.11

Jeu d'accessoires: arbre fissuré

Accessoires requis

| | |
|-----------|---|
| PT 500 | Système de diagnostic de machines, appareil de base |
| PT 500.10 | Jeu d'accessoires: arbre élastique |
| PT 500.14 | Jeu d'accessoires: courroie d'entraînement |