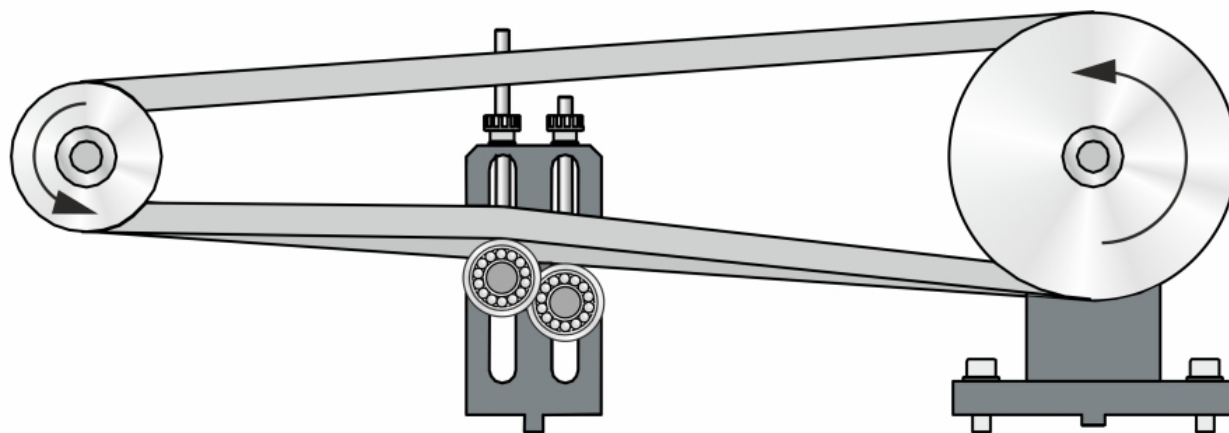


PT 500.14

Jeu d'accessoires: courroie d'entraînement



Description

- vibrations d'entraînements à courroie
- résonance et vitesse de rotation critique

Réalisés et ajustés dans les règles de l'art, les entraînements à courroie demandent peu d'entretien, sont silencieux et à longue durée de vie. Il est important d'éviter une vibration et / ou un patinage de la courroie.

Le jeu d'accessoires PT 500.14 permet d'étudier les conditions conduisant à des vibrations ou un patinage. Des courroies de tensions ajustables permettent de démontrer l'influence d'une différence d'allongement de courroies multiples. L'entraînement à courroie est du type double, avec un tendeur de courroie. Il peut cependant être utilisé également avec une seule courroie. Une petite poulie à perçage excentré et une courroie trapézoïdale endommagée élargissent le programme d'expérience.

La réalisation des essais nécessite un dispositif de freinage et de charge PT 500.05. Le jeu d'accessoires PT 500.14 peut également être utilisé pour créer des charges transversales dans d'autres essais.

Le jeu d'accessoires est utilisé avec le système de base de diagnostic de machines PT 500 et monté sur la plaque de base de celui-ci.

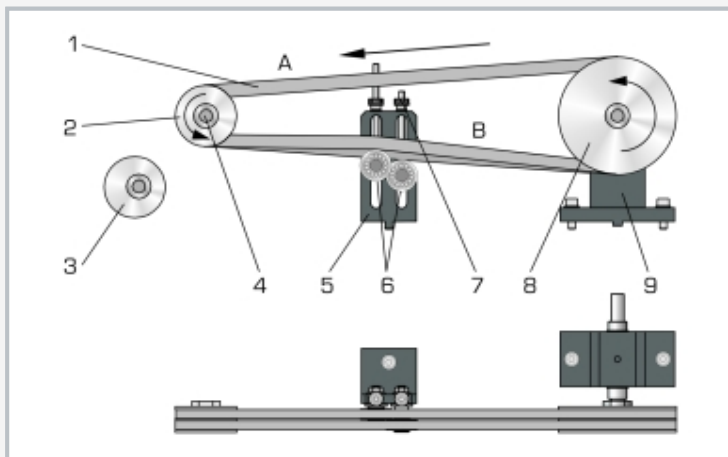
L'analyseur de vibrations assisté par ordinateur PT 500.04 est nécessaire pour la mesure et l'interprétation de l'essai. Il comprend tous les capteurs, un amplificateur de mesure et un logiciel d'analyse, nécessaires pour étudier les phénomènes vibratoires.

Contenu didactique/essais

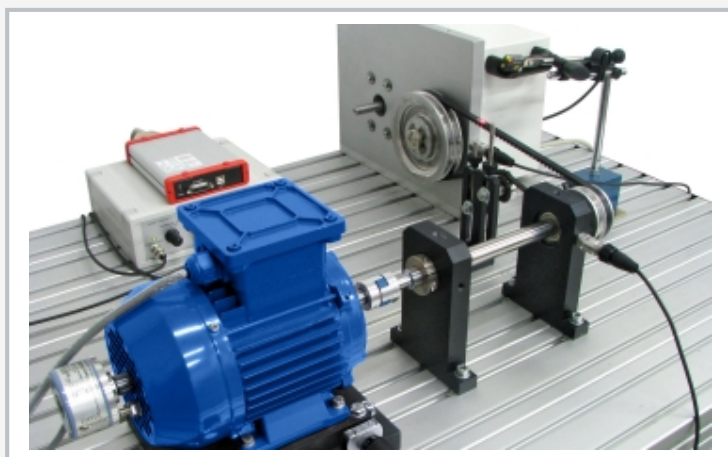
- influence de la tension de courroie sur les vibrations
- influence de la vitesse de rotation sur les vibrations
- influence de poulies ovalisées et d'une dérive
- répartition de puissance pour des courroies multiples
- influence du glissement sur le spectre des vibrations
- comparaison entre courroie intacte et courroie endommagée
- compréhension et interprétation des spectres de fréquences
- manipulation d'un analyseur de vibrations assisté par ordinateur

PT 500.14

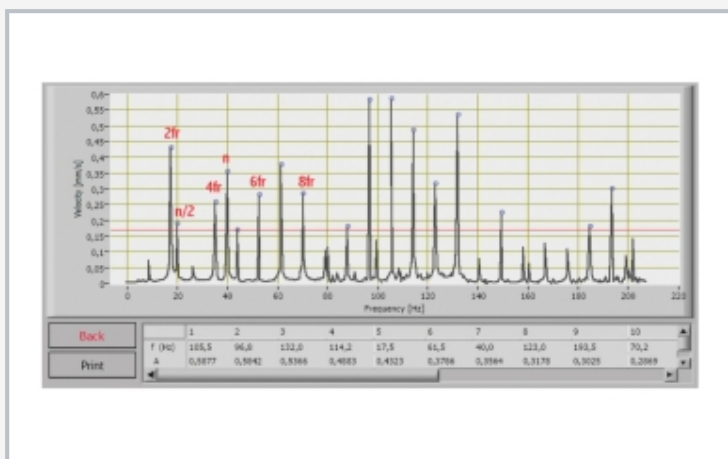
Jeu d'accessoires: courroie d'entraînement



1 courroie, 2 petite poulie (motrice), 3 petite poulie excentrée, 4 kit de serrage, 5 dispositif de tension pour la courroie, 6 poulies de tension, 7 ajustage de la tension de la courroie trapézoïdale, 8 grande poulie, 9 support de palier



L'illustration montre le PT 500.14 avec PT 500.05.



Spectre de fréquences pour l'entraînement à courroie: fréquence de la courroie f , avec des ondes harmoniques $2f$, $4f$, $6f$; vitesse de rotation n , $n/2$

Spécification

- [1] analyse des vibrations d'entraînements à courroie
- [2] entraînement à courroie double avec courroies trapézoïdales
- [3] l'entraînement par courroie peut fonctionner avec une courroie
- [4] tensions des courroies ajustables individuellement
- [5] poulies avec battement radial
- [6] courroie trapézoïdale endommagée
- [7] appareil de mesure pour déterminer la précontrainte de la courroie 0...150N
- [8] convient pour appliquer des charges transversales dans d'autres jeux d'accessoires de la série PT 500
- [9] le dispositif de freinage et de charge PT 500.05 pour essais sur entraînement à courroie est nécessaire
- [10] jeu d'accessoires pour le système de diagnostic de machines PT 500
- [11] système de rangement empilable pour les pièces

Caractéristiques techniques

Poulies pour courroie trapézoïdale

- grande: $\varnothing=125\text{mm}$
- petite: $\varnothing=63\text{mm}$
- petite, décentrée: $\varnothing=63\text{mm}$

Entraxe: 300mm

Courroie trapézoïdale

- SPZ, largeur env. 10mm
- longueur de la courroie: 912mm

Lxlxh: 600x400x170mm (système de rangement)

Poids: env. 6kg

Liste de livraison

- 3 courroies trapézoïdales
- 3 poulies
- 1 jeu de poulies de tension
- 1 appareil de mesure pour déterminer la précontrainte de la courroie
- 1 système de rangement avec mousse de protection
- 1 notice

PT 500.14

Jeu d'accessoires: courroie d'entraînement

Accessoires requis

PT 500	Systeme de diagnostic de machines, appareil de base
PT 500.04	Analyseur de vibrations assisté par ordinateur
PT 500.05	Dispositif de freinage et de charge

Accessoires en option

PT 500.01	Chariot mobile
-----------	----------------