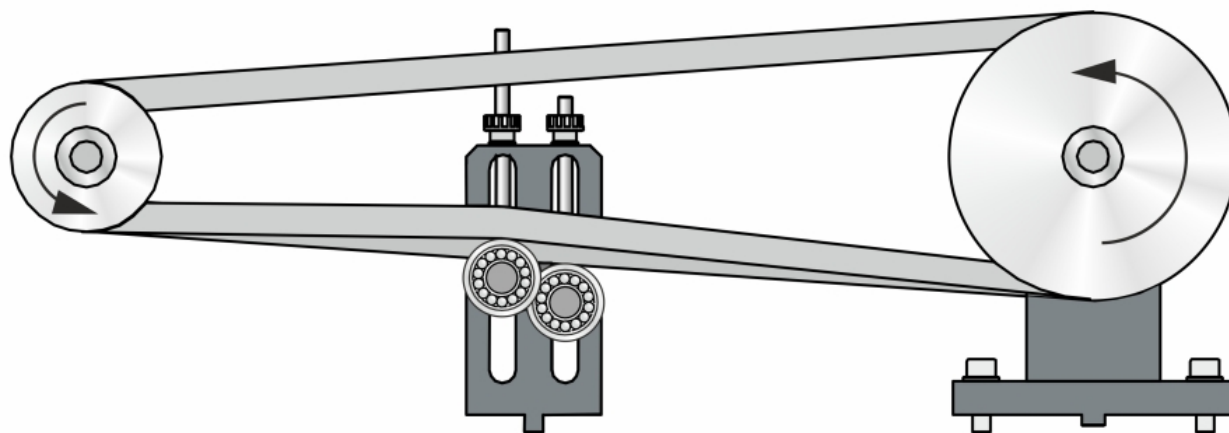


PT 500.14

Zubehörsatz Riementrieb



Beschreibung

- **Schwingungen an Riementrieben**
- **Resonanz und kritische Drehzahl**

Riementriebe sind bei sachgerechter Ausführung und richtiger Einstellung wartungs- und geräuscharme Antriebe mit hoher Lebensdauer. Wichtig ist, dass eine Schwingung des Riemens und/ oder ein Gleiten vermieden wird.

Mit dem Zubehörsatz PT 500.14 können die Bedingungen, die zu Schwingungen oder Gleiten führen, untersucht werden. Es ist möglich, den Einfluss einer unterschiedlichen Längung bei Mehrfachriementrieben durch einzeln verstellbare Spannrollen zu demonstrieren. Bei dem Riementrieb handelt es sich um einen doppelten Riementrieb mit Riemen-spannvorrichtung. Er kann jedoch auch nur mit einem Riemen betrieben werden. Eine exzentrisch gebohrte kleine Riemenscheibe und ein beschädigter Keilriemen erweitern das Versuchsprogramm.

Zur Versuchsdurchführung wird die Brems- und Belastungsvorrichtung PT 500.05 benötigt. Der Zubehörsatz PT 500.14 kann auch zur Aufbringung von Querlasten in anderen Versuchen benutzt werden.

Der Zubehörsatz wird zusammen mit der Basiseinheit zur Maschinendiagnose PT 500 verwendet und auf dessen Grundplatte montiert.

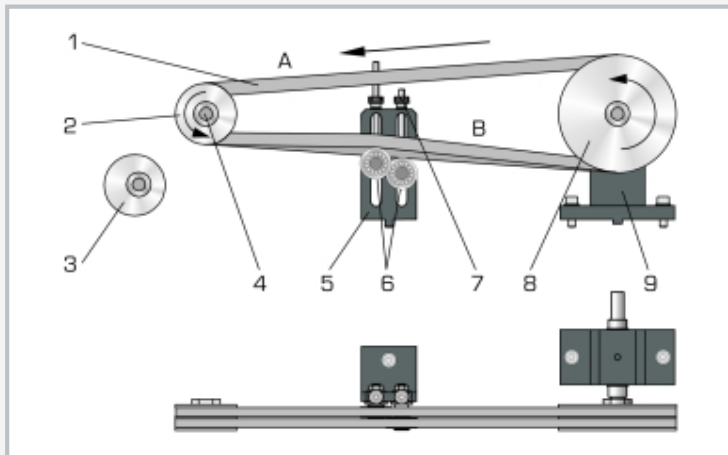
Zur Messung und Auswertung des Versuchs ist das PC-gestützte Schwingungsanalysegerät PT 500.04 erforderlich. Es enthält alle erforderlichen Aufnehmer, einen Messverstärker und eine Analysesoftware, um die Schwingungsphänomene zu erfassen.

Lerninhalte / Übungen

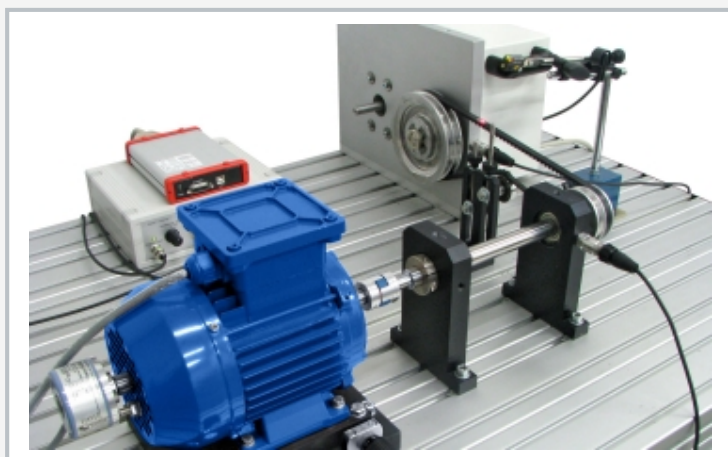
- Einfluss der Riemen­spannung auf das Schwingungsverhalten
- Einfluss der Drehzahl auf das Schwingungsverhalten
- Einfluss von un­runden Scheiben und Schräglauf
- Leistungsaufteilung bei Mehrfachriementrieb
- Einfluss von Schlupf auf das Schwingungsspektrum
- Vergleich zwischen fehlerfreiem und beschädigtem Riemen
- Frequenzspek­tren verstehen und interpretieren
- Umgang mit einem PC-gestützten Schwingungsanalysegerät

PT 500.14

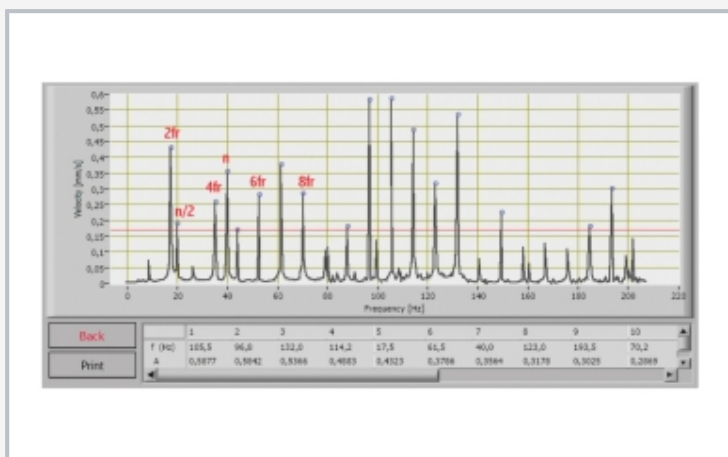
Zubehörsatz Riementrieb



1 Riemen, 2 kleine Riemenscheibe (treibend), 3 kleine exzentrische Keilriemenscheibe, 4 Spannsatz, 5 Spannvorrichtung für den Riemen, 6 Spannrollen, 7 Einstellung der Keilriemenspannung, 8 große Keilriemenscheibe, 9 Lagerbock



Die Abbildung zeigt PT 500.14 zusammen mit PT 500.05.



Frequenzspektrum eines Riementriebs: Riemenumlauf Frequenz f , mit Oberwellen $2f$, $4f$, $6f$, Drehzahlen n , $n/2$

Spezifikation

- [1] Untersuchung der Schwingungen in Riementrieben
- [2] doppelter Riementrieb mit Keilriemen
- [3] Riementrieb kann mit nur einem Riemen betrieben werden
- [4] individuell verstellbare Spannrollen
- [5] Riemenscheibe mit Rundlauffehler
- [6] beschädigter Keilriemen
- [7] Riemen-Vorspannmessgerät 0...150N
- [8] geeignet, um bei anderen Zubehörsätzen der PT 500-Serie Querlasten aufzubringen
- [9] Brems- und Belastungsvorrichtung PT 500.05 für Versuche am Riementrieb erforderlich
- [10] Zubehörsatz für das Lehrsystem PT 500 "Maschindiagnose"
- [11] stapelbares Aufbewahrungssystem für die Teile

Technische Daten

Keilriemenscheiben

- groß: $\varnothing=125\text{mm}$
- klein: $\varnothing=63\text{mm}$
- klein, exzentrisch: $\varnothing=63\text{mm}$

Achsabstand: 300mm

Keilriemen

- SPZ, ca. 10mm breit
- Riemenlänge: 912mm

LxBxH: 600x400x170mm (Aufbewahrungssystem)

Gewicht: ca. 6kg

Lieferumfang

- 3 Keilriemen
- 3 Riemenscheiben
- 1 Spannrollensatz
- 1 Riemen-Vorspannmessgerät
- 1 Aufbewahrungssystem mit Schaumstoffeinlage
- 1 Anleitung

PT 500.14

Zubehörsatz Riementrieb

Erforderliches Zubehör

PT 500	System zur Maschinendiagnose, Basiseinheit
PT 500.04	PC-gestütztes Schwingungsanalysegerät
PT 500.05	Brems- und Belastungsvorrichtung

Optionales Zubehör

PT 500.01	Untergestell, fahrbar
-----------	-----------------------