

SE 110.17

Arc à trois articulations



L'illustration montre le SE 110.17 dans le bâti SE 112

Description

- arc isostatique à trois articulations
- arc symétrique ou asymétrique
- différentes conditions de charge: charge ponctuelle, charge linéaire, charge mobile

Les ponts sont souvent construits sous la forme d'arcs à trois articulations. Cette construction convient particulièrement lorsque l'on dispose principalement de matériaux de construction résistants à la compression. Une poussée horizontale se produit dans l'arc au niveau des appuis. Cette poussée s'appelle la poussée de l'arc. Elle permet essentiellement de créer des petits moments de flexion dans l'arc tout comme dans le cas d'une poutre avec deux supports ayant la même portée. Pour cela, une force de compression longitudinale non négligeable agit dans l'arc.

Un arc à trois articulations comporte une poutre courbe montée sur deux paliers de butée et contenant ce que l'on appelle une articulation à la clé le plus souvent située au sommet. Les articulations au niveau des deux paliers de butée absorbent des forces verticales et horizontales et sont appelées articulations aux naissances. Leur ligne de jonction est la ligne des naissances.

Le système est isostatique en raison de l'articulation à la clé.

Le SE 110.17 comporte trois arcs partiels, deux longs et un court, reliés de manière articulée. L'ensemble peut former un arc à trois articulations symétrique ou asymétrique. L'arc à étudier peut être chargé d'une charge ponctuelle, linéaire ou mobile. Des poids compensent les réactions d'appui d'une articulation aux naissances et permettent d'effectuer une comparaison entre les valeurs calculées et les valeurs réellement mesurées.

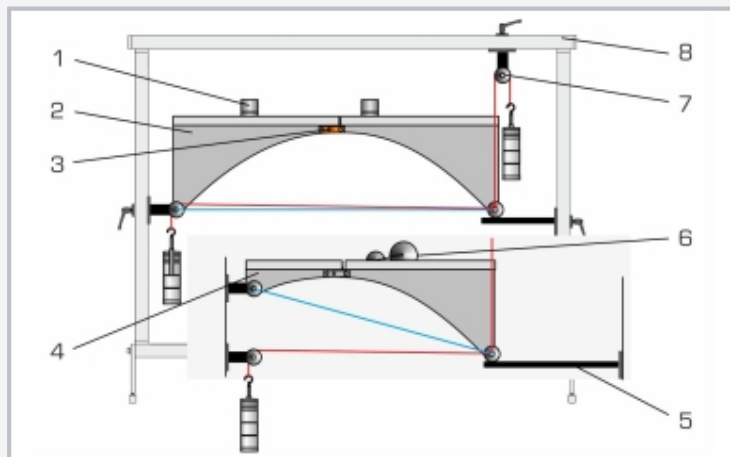
Les pièces d'essai sont logées de manière claire et protégées dans un système de rangement. L'ensemble du montage expérimental est monté dans le bâti SE 112.

Contenu didactique/essais

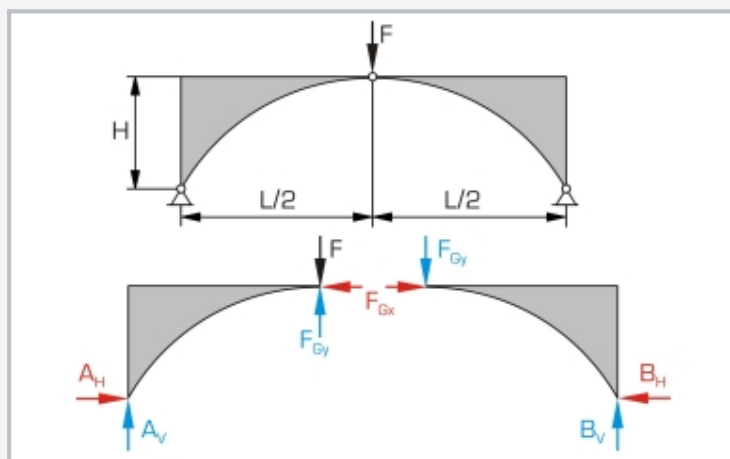
- apprentissage concernant des arcs à trois articulations (asymétrique et symétrique)
- application de la méthode des sections et des conditions d'équilibre de la statique afin de calculer les réactions d'appui pour
 - ▶ charge ponctuelle, charge linéaire, charge mobile
- étude de l'influence de la charge sur la poussée horizontale dans les appuis
- détermination des lignes d'influence pour les appuis soumis à une charge mobile
- comparaison des réactions d'appui calculées et mesurées pour la charge statique et la charge mobile

SE 110.17

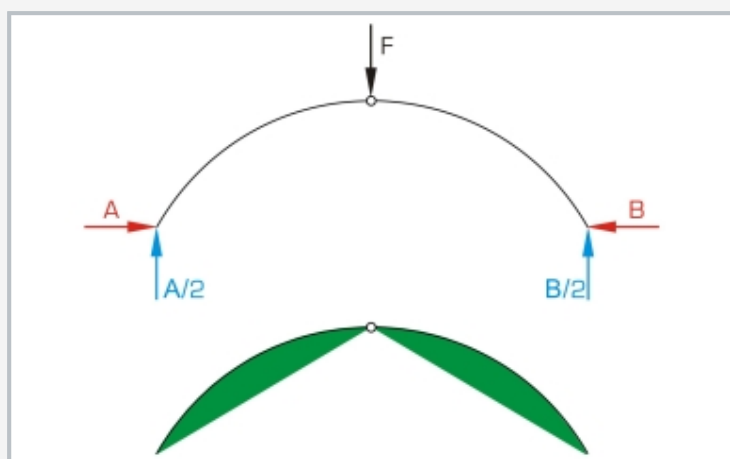
Arc à trois articulations



1 poids, 2 arc partiel long, 3 articulation à la clé, 4 arc partiel court, 5 appui, 6 charge mobile, 7 poulie de renvoi avec fixation, 8 bâti SE 112; rouge: câble, bleu: ligne des naissances



Haut: arc à trois articulations chargé symétriquement, Bas: diagramme du corps libre de l'arc chargé



Courbe théorique des moments de flexion dans l'arc chargé symétriquement: haut: diagramme du corps libre avec forces calculées, bas: courbe qualitative des moments de flexion en vert

Spécification

- [1] étude de 2 arcs isostatiques à trois articulations
- [2] arc articulé avec 3 articulations: 1 articulation à la clé, 2 articulations aux naissances au niveau des points d'appui
- [3] 3 arcs partiels: 2x longs (forment ensemble l'arc symétrique), 1x court (avec 1x long: arcs asymétriques)
- [4] chargement de l'arc à l'aide d'une charge ponctuelle, d'une charge linéaire (des charges) ou d'une charge mobile
- [5] charges pour compenser les réactions d'appui d'une articulation aux naissances
- [6] système de rangement pour les pièces
- [7] montage expérimental dans le bâti SE 112

Caractéristiques techniques

Arcs en aluminium

- 2x longs: 480mm, longueur totale de l'arc: 960mm
- 1x court: 230mm, longueur totale de l'arc: 710mm
- hauteur de l'arc: 250mm

Poids

- 4x 1N (suspentes)
- 36x 1N
- 16x 5N
- charge mobile: 10N+20N

Lxlxh: 1170x480x178mm (système de rangement)

Poids: env. 56kg (total)

Nécessaire pr le fonctionnement

Bâti de montage SE 112

Liste de livraison

- 3 parties d'arc
- 1 charge mobile
- 2 appuis
- 1 jeu de poids
- 1 jeu d'accessoires
- 2x système de rangement avec mousse de protection
- 1 documentation didactique

SE 110.17

Arc à trois articulations

Accessoires requis

SE 112 Bâti de montage