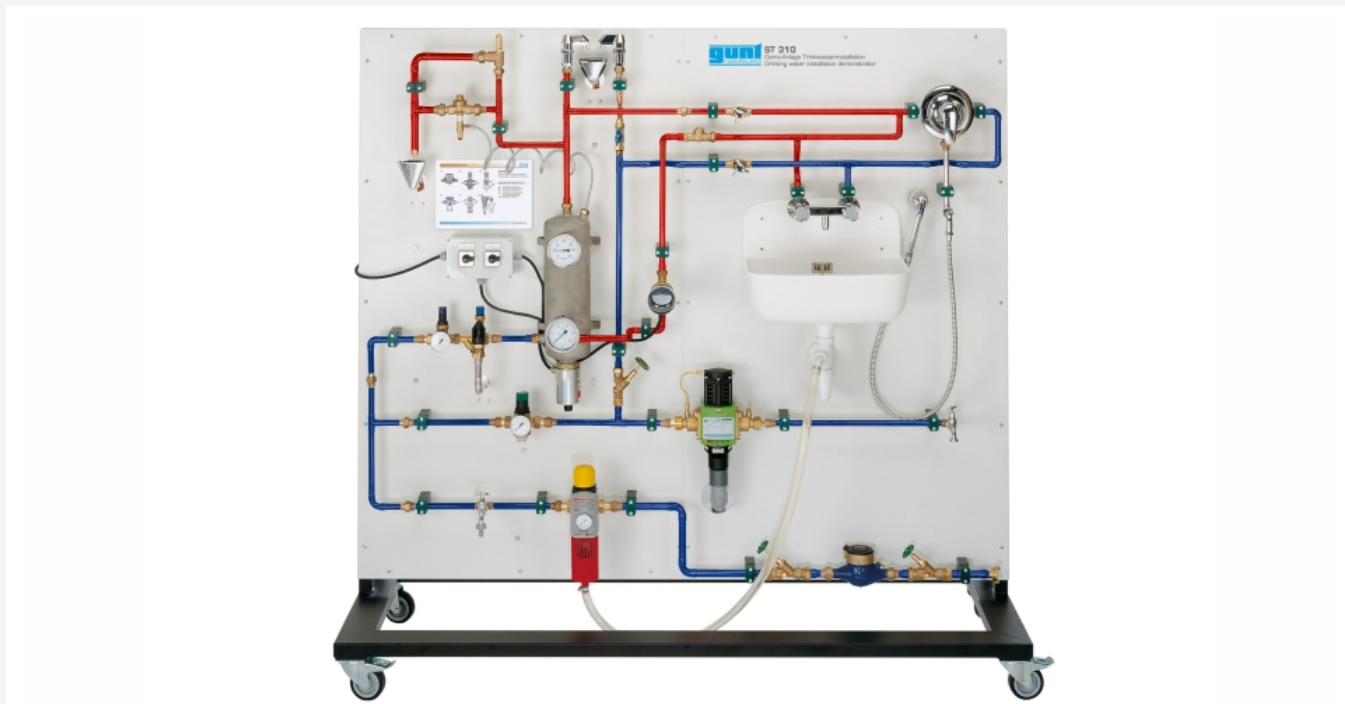


ST 310

Unité de démonstration installation eau potable



Description

- **appareil d'essai avec tous les composants usuels d'une installation d'eau potable**
- **conçu pour la formation aux techniques sanitaires**

Sur le panneau de l'appareil d'essai est montée une installation d'eau potable comparable aux installations domestiques habituelles. Un petit chauffe-eau électrique et une tuyauterie de circulation permettent d'étudier la préparation de l'eau chaude sanitaire à partir de l'alimentation en eau froide.

Des équipements de protection montrent de quelle manière les installations d'eau potable sont protégées contre le retour d'eau polluée dans la conduite d'eau potable.

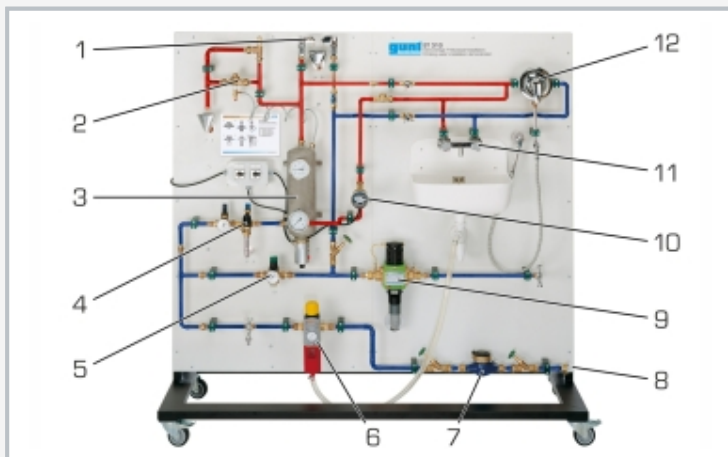
Sur la face arrière du panneau se trouve un système de tuyauteries d'évacuation des eaux usées.

Contenu didactique/essais

- **fonction et comportement en fonctionnement des composants**
 - ▶ compteur d'eau
 - ▶ soupape de réduction de pression avec et sans filtre de rinçage à contre-courant]
 - ▶ séparateur
 - ▶ groupe de sécurité
 - ▶ réservoir à pression chauffant
 - ▶ pompe de circulation
 - ▶ soupape de sécurité thermique

ST 310

Unité de démonstration installation eau potable



1 purge d'air, 2 soupape de sécurité thermique, 3 réservoir à pression avec le chauffage, 4 groupe de sécurité, 5 soupape de réduction de pression, 6 filtre de rinçage à contre-courant avec soupape de réduction de pression, 7 compteur d'eau, 8 alimentation en eau, 9 séparateur, 10 pompe, 11 mitigeur bicommande, 12 mitigeur monocommande

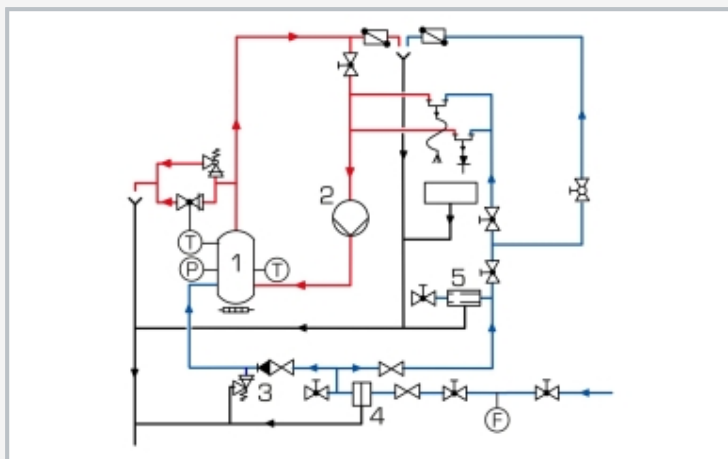
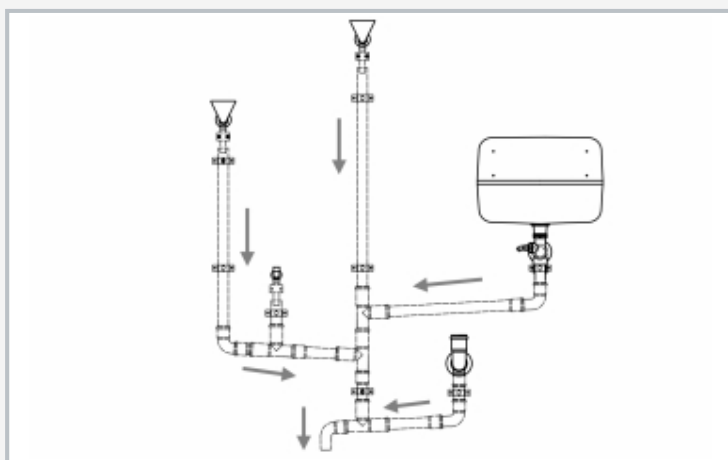


Schéma de processus: 1 réservoir à pression avec le chauffage, 2 pompe, 3 groupe de sécurité, 4 filtre de rinçage à contre-courant avec soupape de réduction de pression, 5 séparateur
bleu: eau froide, rouge: eau chaude



Le système des eaux usées à l'arrière rassemble et évacue les eaux usées provenant du rinçage à contre-courant, de groupe de sécurité, de purge d'air dans les tuyaux et de l'évier.

Spécification

- [1] apprendre à connaître les principaux composants d'une installation eau potable
- [2] système séparé en côté eau froide, côté eau chaude et système d'eau usée
- [3] circuit d'eau froide avec compteur d'eau, soupape de réduction de pression, soupape à tête inclinée, séparateur et points de prise
- [4] circuit d'eau chaude avec groupe de sécurité, réservoir à pression chauffant, soupape de réduction de pression, dispositif anti-retour, pompe de circulation avec minuterie et points de prise
- [5] système d'eau usée au dos du panneau, conduite d'écoulement thermostable DN 40
- [6] mitigeur monocommande, mitigeur bicommande, robinet de douche, aérateur

Caractéristiques techniques

Compteur d'eau à rotor DN20: 2,5m³/h
Séparateur Euro BA, classe de danger 4
Groupe de sécurité , 6bar

- dispositif anti-retour
- soupape de réduction de pression
- soupape d'arrêt

Soupape de sécurité thermique: 95°C
Élément chauffant vissé 3kW (dans le ballon d'eau chaude)

Pompe de circulation

- puissance absorbée: 20W
- débit de refoulement max.: 640L/h
- hauteur de refoulement max.: 1,4m
- températures de service max.: 110°C

Plages de mesure
pression: 3x 0...10bar

230V, 50Hz, 1 phase
230V, 60Hz, 1 phase
230V, 60Hz, 3 phases
Lxlxh: 2000x700x1900mm
Poids: env. 163kg

Nécessaire pr le fonctionnement

raccord d'eau froide: 1,5bar, drain

Liste de livraison

- 1 banc d'essai
- 1 notice