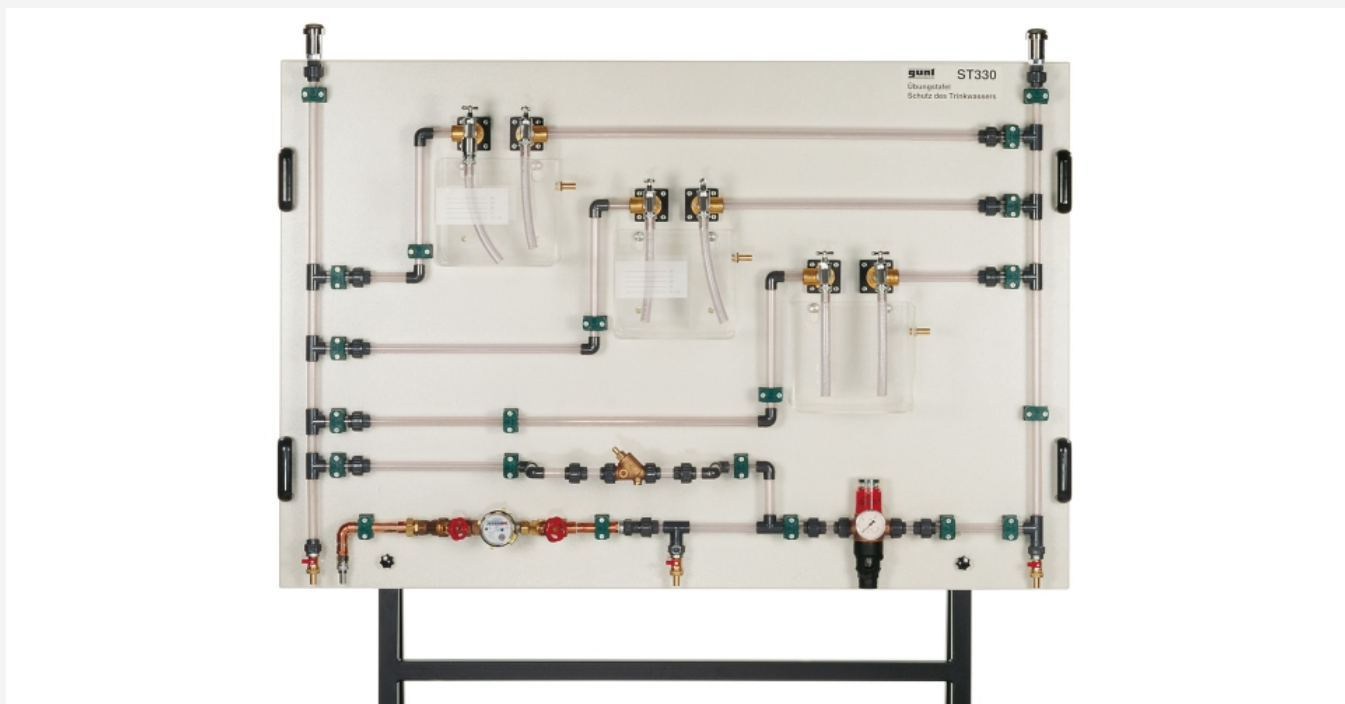


ST 330

Protection des conduites d'eau potable



Description

- **sécurité et hygiène des conduites d'eau potable**
- **installation d'eau potable d'une maison de trois étages avec cave**
- **études sur le retour d'eau usée dans la tuyauterie d'eau potable**

Le banc d'essai présente un système ouvert de conduites qui simule une installation domestique d'eau potable avec 4 hauteurs différentes. Ces hauteurs représentent une cave (hauteur de raccordement de l'eau potable) et trois étages.

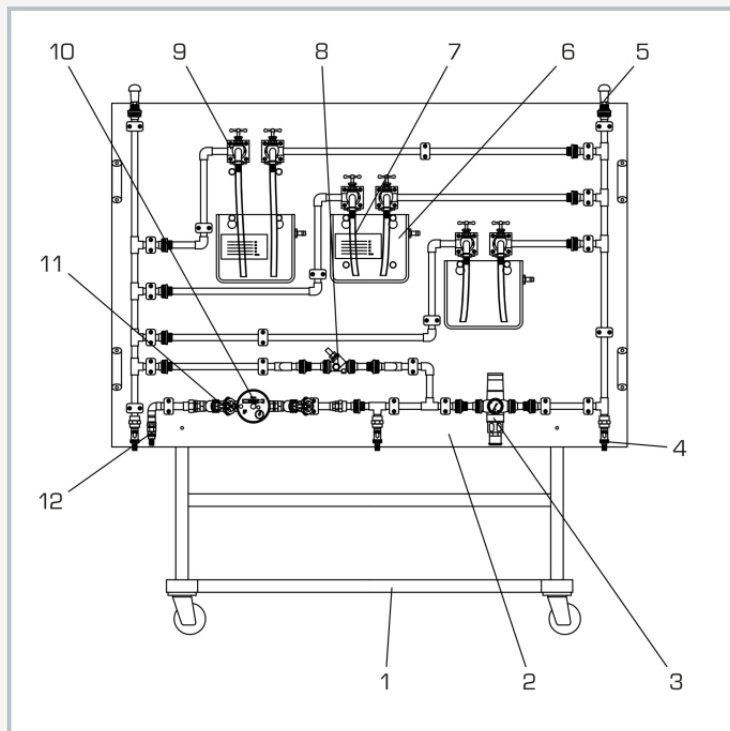
Il est possible de simuler une rupture de conduite et une perte de pression. Ce faisant, on peut observer une aspiration en retour de l'eau usée dans la tuyauterie d'eau potable.

Contenu didactique/essais

- fonction de différents équipements de protection
 - ▶ disconnecteur de conduite
 - ▶ clapet antiretour
 - ▶ ventilation de conduite
- éviter l'aspiration en retour d'eau usée dans la tuyauterie d'eau potable

ST 330

Protection des conduites d'eau potable



1 bâti, 2 panneau, 3 disconnecteur de conduite, 4 robinet de vidage, 5 aérateur de conduite montante, 6 réservoir d'eau, 7 tuyau, 8 clapet antiretour, 9 vanne d'écoulement, 10 compteur d'eau, 11 soupape à tête inclinée, 12 arrivée d'eau

Spécification

- [1] simulation des 3 étages d'une maison
- [2] dispositifs de protection contre le retour d'eau usée dans la conduite d'eau potable
- [3] simulation d'une rupture de conduite et d'une perte de pression
- [4] système de tuyauteries transparent
- [5] 2 conduites montantes avec aération
- [6] 6 robinets d'écoulement avec raccords de tuyaux
- [7] 3 réservoirs d'eau transparents
- [8] disconnecteur de conduite, clapet antiretour et aérateur de conduite montante comme dispositifs de protection
- [9] compteur d'eau dans la conduite d'alimentation

Caractéristiques techniques

- 2 clapets antiretour: DN20
- 1 disconnecteur de conduite: DN20
- 2 aérateurs de conduite montante: DN20
- 1 aérateur de conduite avec clapet antiretour: DN20
- 1 aérateur sans clapet antiretour: DN20
- 2 bouchons: DN20
- 2 sections de tuyau: DN20
- 3 réservoirs en plexiglas: 6,5L

Lxlxh: 1650x200x1100mm (panneau)
Poids: env. 45kg (panneau)

Nécessaire pr le fonctionnement

raccord d'eau froide: 1,5bar

Liste de livraison

- 1 banc d'essai
- 1 notice