

TM 150

Sistema didáctico de vibraciones



Contenido didáctico/ensayos

- ensayos con movimiento pendular
 - ▶ péndulo de Kater
 - ▶ longitud de péndulo reducida
 - ▶ sistema masa-muelle
- oscilador de viga
 - ▶ vibración no amortiguada
 - ▶ vibración amortiguada
 - ▶ vibraciones forzadas
- resonancia amortiguada y no amortiguada
- efecto de absorción en oscilador torsional de varias masas

Descripción

- **completo y detallado abanico de ensayos para el estudio mecánico de las vibraciones**
- **experimentos en diferentes péndulos, osciladores de viga y sistemas masa-muelle**
- **amortiguación, resonancia y efectos de absorción con vibraciones forzadas**

Las vibraciones mecánicas se producen en su mayoría como fenómeno acompañante no deseado en muchas áreas de la técnica. Los ejemplos son las vibraciones de los automóviles sobre calzadas irregulares o las vibraciones de un motor. El estudio de las vibraciones es un área especialmente exigente en el ámbito de la mecánica.

Con el sistema didáctico de vibraciones TM150 se pueden tratar numerosos temas del estudio de las vibraciones de manera clara y experimental.

Los temas abarcan desde sencillas oscilaciones pendulares o vibraciones forzadas con manifestaciones de resonancia hasta la absorción de vibraciones.

El elemento central del sistema didáctico de vibraciones es un bastidor de perfil estable en el que se pueden fijar diferentes montajes experimentales. Los múltiples accesorios se guardan en una mesa de laboratorio móvil con cajones. Además de las vibraciones libres, mediante un excitador de desequilibrio accionado por motor eléctrico también es posible representar vibraciones forzadas. La frecuencia del excitador se ajusta y lee en un equipo de mando.

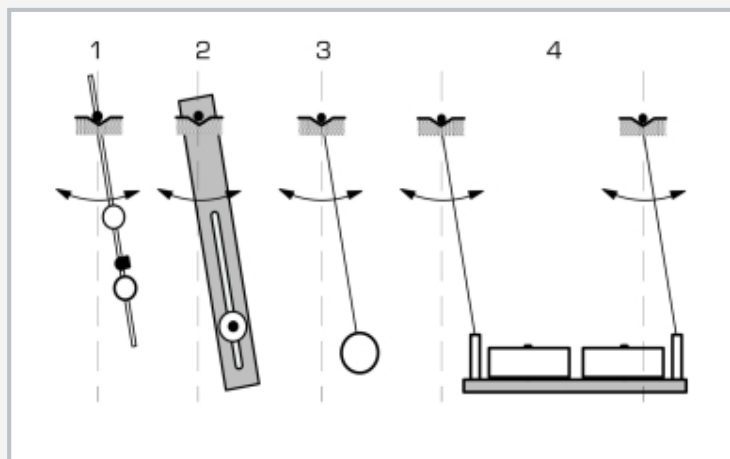
Un amortiguador de aceite permite el análisis de vibraciones amortiguadas con grado de amortiguación ajustable. La absorción de vibraciones se indica con un vibrador de flexión sintonizable. Un registrador mecánico de tambor y de diagrama polar ofrece la posibilidad de registrar la vibración. Gracias al software de adquisición de datos TM 150.20, los valores de medición se pueden visualizar y evaluar en un ordenador.

TM 150

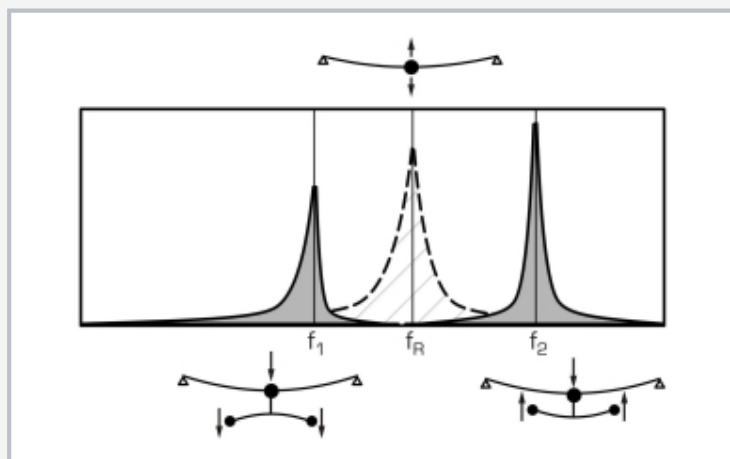
Sistema didáctico de vibraciones



1 alojamiento de péndulo, 2 oscilador de viga, 3 depósito del amortiguador de aceite, 4 equipo de mando para excitador de desequilibrio, 5 bandeja para otros péndulos, 6 excitador de desequilibrio, 7 registrador de tambor, 8 muelle



1 péndulo de vara, 2 péndulo de madera con masa adicional ajustable, 3 péndulo de hilo, 4 péndulo de hilo bifilar colgado con masas adicionales



Efecto de absorción de las masas adicionales: la zona sombreada muestra en f_R la resonancia de un oscilador de viga no influido. Las dos zonas en gris en f_1 y f_2 son las nuevas resonancias del sistema. En f_R la amplitud del nuevo sistema de vibración generado por el absorbedor desaparece prácticamente en su totalidad.

Especificación

- [1] sistema didáctico de vibraciones con experimentos sobre amortiguación, resonancia, sistema de dos masas y absorción de vibraciones
- [2] 6 osciladores pendulares, 2 osciladores de viga, 1 oscilador masa-muelle
- [3] excitador de desequilibrio eléctrico
- [4] equipo de mando para excitador de desequilibrio con indicador digital de la frecuencia y salida TTL para la activación de dispositivos externos
- [5] absorbedor sintonizable con muelle de hojas
- [6] amortiguador de aceite ajustable
- [7] registrador de tambor eléctrico para el registro de vibraciones libres
- [8] registrador de diagrama polar para determinación de amplitud y fase de las vibraciones forzadas

Datos técnicos

Viga, rígida: LxAnxAI: 700x25x12mm, 1,6kg
 Viga, elástica: LxAnxAI: 700x25x4mm, 0,6kg
 Muelles de tracción-compresión
 ■ 0,75N/mm
 ■ 1,5N/mm
 ■ 3,0N/mm

Excitador de desequilibrio
 ■ 0...50Hz
 ■ 100cmg

Amortiguador de aceite: 5...15Ns/m

Absorbedor
 ■ muelle de hojas: AnxAI: 20x1,5mm
 ■ masa total: aprox. 1,1kg
 ■ sintonizable: 5...50Hz

Registrador de tambor: 20mm/s, ancho 100mm
 Registrador de diagrama polar: Ø 100mm

230V, 50Hz, 1 fase
 230V, 60Hz, 1 fase; 120V, 60Hz, 1 fase
 UL/CSA opcional
 LxAnxAI: 1010x760x1800mm
 Abertura del bastidor AnxAI: 870x650mm
 Peso: aprox. 150kg

Volumen de suministro

- 1 banco de ensayos
- 6 péndulos
- 2 vigas
- 3 muelles
- 1 equipo de mando para excitador de desequilibrio
- 1 excitador de desequilibrio
- 1 amortiguador de aceite
- 2 dispositivos de escritura
- 1 material didáctico

TM 150

Sistema didáctico de vibraciones

Accesorios opcionales

TM 150.02	Vibraciones torsionales libres y amortiguadas
TM 150.20	Sistema para la adquisición de datos