

## TM 220

### Entraînement par courroie et frottement de courroie



#### Contenu didactique/essais

- influence de l'angle d'enroulement, coefficient de frottement et force de câble (formule d'Eytelwein de frottement d'un câble)
- comparaison courroie plate – courroie trapézoïdale
- conséquences d'une gorge pour courroies trapézoïdales inadaptée

#### Description

- **fonctionnement d'un entraînement par courroie**
- **frottement de différentes formes de courroies sur une poulie de courroies en métal**

Les entraînements par courroie sont des éléments de machine et appartiennent, parmi les éléments de transmission et de transformation, à la catégorie des entraînements par traction. Leur rôle est de transmettre le couple et la vitesse de rotation entre des organes de direction tels que les roues ou les poulies. La transmission du mouvement s'effectue par l'intermédiaire de mécanismes de traction qui ne peuvent absorber que les forces de traction. Les courroies dentées et les chaînes transmettent les mouvements de manière mécanique.

Les mécanismes de traction tels que câbles, courroies plates et courroies

trapézoïdales, permettent au contraire une transmission par adhérence.

La transmission de la force périphérique entre la courroie et la poulie se fait au niveau d'un entraînement par courroie, selon le principe du frottement de câble. Le frottement de câble est dû à des forces de frottement d'adhérence tangentielles aux endroits où le câble est en contact avec la roue ou la poulie. Pour calculer le frottement de câble ou de courroie, on utilise la formule d'Eytelwein (frottement d'un câble).

L'appareil d'essai TM 220 permet l'étude expérimentale des entraînements par courroie et du frottement de courroie. L'élément central de l'appareil est une poulie en fonte dont la périphérie présente des gorges pour courroies trapézoïdales et courroies plates.

La poulie est montée sur un roulement à

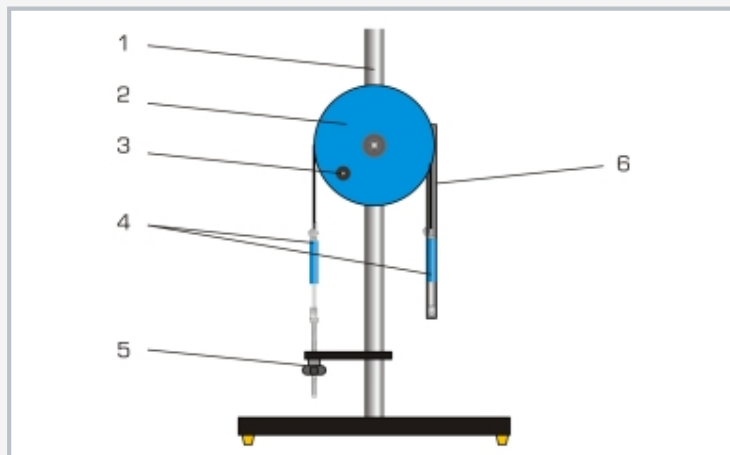
billes, et entraînée par une manivelle. Sa masse d'inertie favorise la régularité de la rotation. Les courroies frottent sur la poulie avec un angle d'enroulement compris entre 30° et 180°. L'angle d'enroulement peut être réglé par pas de 15°.

Deux balances à ressort mesurent les forces de traction aux extrémités des courroies. La pré-tension des courroies peut être ajustée avec précision à l'aide d'une tige filetée. Deux courroies plates constituées de matériaux différents, une courroie trapézoïdale et un câble sont compris dans la liste de livraison. Lors des essais, différentes formes et différents matériaux de courroie sont comparés, et l'influence de l'angle d'enroulement est étudiée.

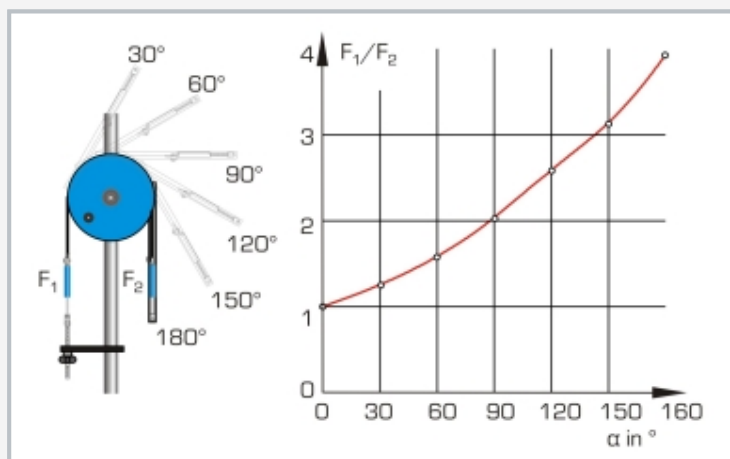
Il est possible par ailleurs, sur la courroie trapézoïdale, d'étudier l'influence de la forme de la gorge sur le coefficient de frottement.

# TM 220

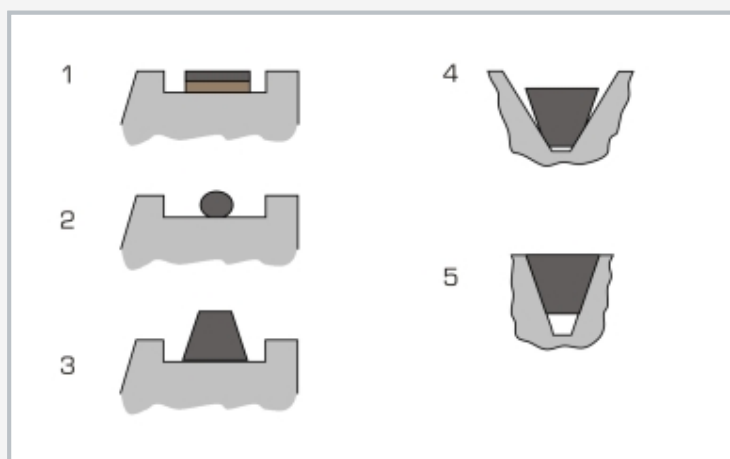
## Entraînement par courroie et frottement de courroie



1 colonne de support, 2 poulie de courroies, 3 manivelle, 4 balance à ressort, 5 ajustage de la pré-tension de la courroie, 6 support de courroies pivotable



Ajustage par pas de l'angle d'enroulement de 30° à 180°. Le diagramme représente le rapport des forces  $F_1 / F_2$  en fonction de l'angle d'enroulement  $\alpha$ .



Comparaison de différentes formes de courroies: 1 courroie plate, 2 câble, 3 courroie trapézoïdale, 4 position défavorable de la courroie dans la gorge, 5 position optimale de la courroie dans la gorge

### Spécification

- [1] fonctionnement d'un entraînement par courroie
- [2] frottement de courroie et comparaison de différents matériaux et formes de courroies
- [3] poulie de courroies sur roulement à billes avec 3 gorges pour courroies différentes
- [4] 2 courroies plates en matériaux différents, une courroie trapézoïdale et 1 câble
- [5] angle d'enroulement des courroies 30°...180°, graduation 15°
- [6] mesure de la force avec 2 balances à ressort

### Caractéristiques techniques

#### Courroies plates

- 1x cuir/polyamide, 15x2,2mm, Extremultus LT10
- 1x polyamide, 15x0,6mm, Extremultus TT2

#### Courroie trapézoïdale

- ISO 4184
- profil: SPZ
- 9,7x8,0mm, caoutchouc/tissu

#### Câble

- chanvre, Ø=3mm

#### Poulie de courroies

- Ø=300mm
- matériau: fonte grise

Dynamomètre: 100N ±1N

Lxlxh: 700x350x1100mm

Poids: env. 47kg

### Liste de livraison

- 1 appareil d'essai
- 2 courroies plates
- 1 câble
- 1 courroie trapézoïdale
- 2 dynamomètres
- 1 documentation didactique

# TM 220

## Entraînement par courroie et frottement de courroie

Accessoires en option

WP 300.09

Chariot de laboratoire