

TM 232

Reibung in Lagern



Lerninhalte / Übungen

- Bestimmung des Reibungsmoments in Gleitlagern bei verschiedenen Reibpaarungen
- Bestimmung des Reibungsmoments an einer Wälzlagerung
- Vergleich zwischen Gleit- und Wälzlagerung
- Grundlagenversuche zur Rotationsdynamik

Beschreibung

- **Reibung bei Gleitlagern und Wälzlagern**
- **austauschbare Lagerschalen der Gleitlager aus verschiedenen Werkstoffen**

Lager lassen sich nach Art ihrer Bewegungsverhältnisse in Gleitlager und Wälzlager einteilen. Im Gleitlager erfolgt eine gleitende Bewegung zwischen Lager und gelagertem Bauteil. Im Wälzlager treten sowohl gleitende Bewegungen, als auch aufeinander abrollende Bewegungen zwischen Wälzkörper und gelagertem Bauteil auf. Die gleitenden Bewegungen sind im Wälzlager unerwünschte Begleiterscheinungen, z.B. zwischen Wälzkörper und Käfig. Die Übertragung der Lagerkraft erfolgt im Wälzlager über das Wälzen.

In beiden Lagerarten, dem Gleitlager und dem Wälzlager, treten im Betrieb Reibungskräfte auf, die der Bewegung Widerstand entgegensetzen.

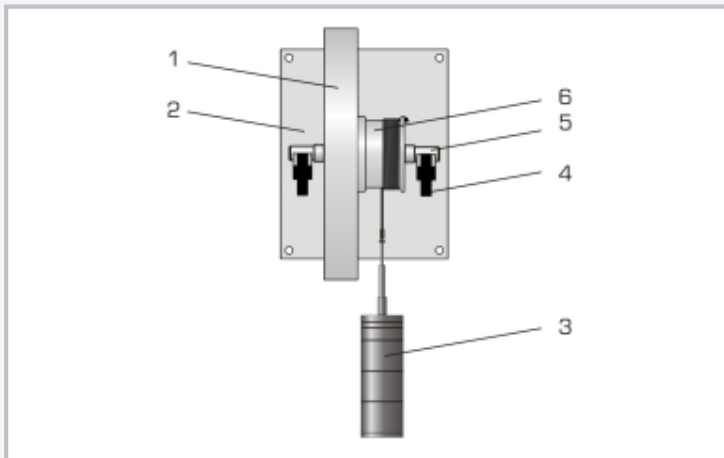
Das Versuchsgerät TM 232 bietet die Untersuchung von Reibung an Gleitlagern und an Wälzlagern. Auf einer Grundplatte befinden sich eine gelagerte Welle mit Seiltrommel und Schwungrad. Durch das Eigengewicht des schweren Schwungrades werden die Lagerkräfte erzeugt. Mit Hilfe von Gewichten wird ein Drehmoment aufgebracht, das bei Beginn der Drehbewegung dem Reibungsmoment entspricht. Als Gleitlager dienen austauschbare Lagerschalen.

In Versuchen werden die Reibungskoeffizienten ermittelt. Zur Untersuchung unterschiedlicher Reibpaarungen sind im Lieferumfang Lagerschalen aus verschiedenen Werkstoffen enthalten. Bei Verwendung der Wälzlager ist die Lagerreibung sehr gering. In diesem Fall kann die Schwungscheibe für Grundlagenversuche der Rotationsdynamik genutzt werden.

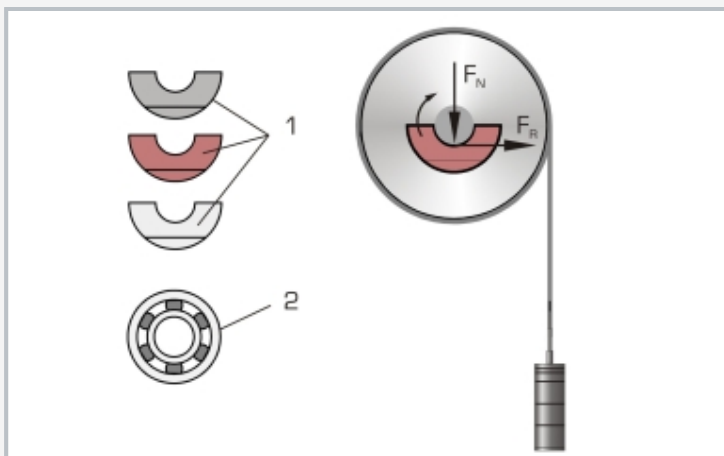
Das Versuchsgerät ist für die Montage an einer Wand vorgesehen. Die Teile des Versuchs sind übersichtlich und gut geschützt in einem Aufbewahrungssystem untergebracht.

TM 232

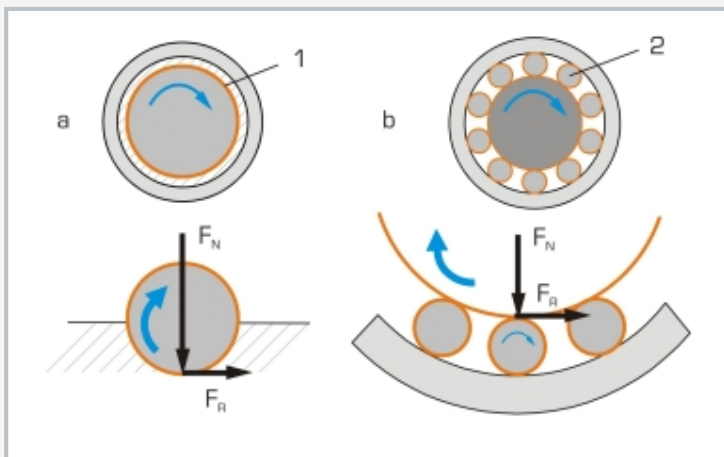
Reibung in Lagern



1 Schwungrad, 2 Grundplatte, 3 Gewicht, 4 Lagersitz, 5 Welle, 6 Seiltrommel



1 austauschbare Lagerschalen aus Grauguss, Rotguss und Kunststoff (PTFE), 2 Wälzlager; F_N Normalkraft, F_R Reibungskraft



a Gleitreibung im Gleitlager, 1 Gleitfläche
b Gleitreibung und Rollreibung im Wälzlager, 2 Wälzkörper; F_N Normalkraft, F_R Reibungskraft

Spezifikation

- [1] Vergleich von Gleitreibung und Wälzreibung
- [2] Versuche zur Rotationsdynamik möglich
- [3] Lagerschalen aus verschiedene Werkstoffen als Gleitlager
- [4] Schwungrad aus Stahl, galvanisch verzinkt
- [5] Antrieb über Seiltrommel und Gewichte
- [6] Aufbewahrungssystem für die Teile
- [7] Halterung zur Wandmontage

Technische Daten

Lagerschalen als Gleitlager, Halbschalen

- GG-25
- Rotguss
- PTFE (Teflon)

Rillenkugellager

- Typ 6203

Lagerzapfen der Welle

- $\varnothing=17\text{mm}$

Schwungrad

- $\varnothing=300\text{mm}$
- Gewicht: 22,2kg

Gewichte

- 1x 1N (Hänger)
- 5x 1N
- 1x 2N
- 3x 5N

Grundplatte

- LxB: 250x200mm

LxBxH: 200x330x300mm

Gewicht: ca. 30kg

LxBxH: 290x140x130mm (Aufbewahrungssystem)

Lieferumfang

- 1 Versuchsgerät
- 6 Lagerschalen
- 2 Wälzlager
- 1 Satz Gewichte
- 1 Aufbewahrungssystem
- 1 Satz didaktisches Begleitmaterial