

## TM 282

### Frottement dans des paliers lisses



#### Description

- principes de base de la lubrification hydrodynamique
- états de frottement avec différents états de fonctionnement
- régulation électronique de la vitesse de rotation, et affichage numérique de la vitesse de rotation et de la température du lubrifiant

Les facteurs d'influence sur les états de frottement dans le palier lisse hydrodynamique sont très variés. Les principaux sont la vitesse de rotation, la charge et la viscosité du lubrifiant utilisé.

Le TM 282 permet d'étudier différents facteurs d'influence sur le frottement.

Le palier lisse est constitué d'un tourillon d'arbre à entraînement électrique qui tourne dans un logement de palier mobile. On peut y observer le mouvement de l'huile dans le palier.

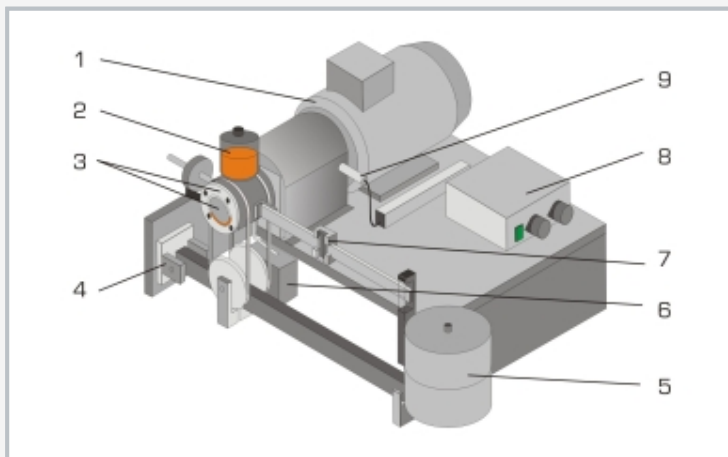
La charge présente est transmise au logement de palier par un dispositif de charge, et peut être variée par des poids. Le couple de frottement est déterminé par un poids mobile qui équilibre le couple s'exerçant sur une poutre horizontale. Le tourillon d'arbre est entraîné par un moteur électrique; la vitesse de rotation peut être ajustée au moyen d'un convertisseur de fréquence. La température, et donc la viscosité du lubrifiant, sont enregistrées par un capteur de température dans le coussinet de palier, et affichées sur l'appareil d'affichage et de commande. L'alimentation en lubrifiant est assurée par un graisseur à mèche, qui achemine via deux rainures l'huile jusqu'au coussinet de palier. L'huile de fuite est recueillie par un réservoir collecteur.

#### Contenu didactique/essais

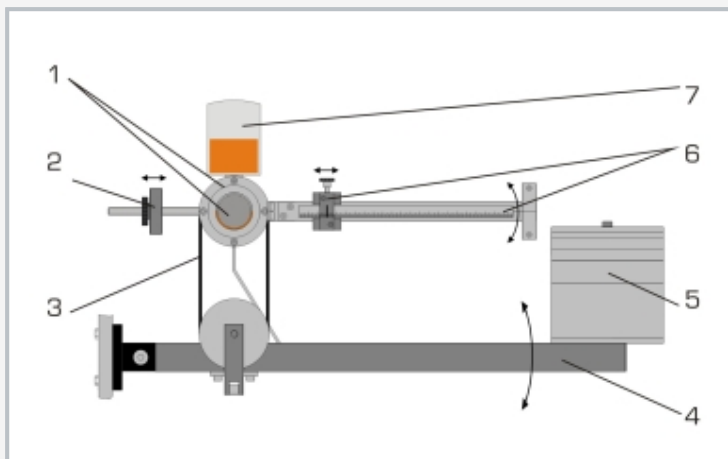
- assimilation des principes technologiques de la lubrification hydrodynamique à travers des essais
- couple de frottement dans un palier lisse hydrodynamique en fonction de
  - ▶ la vitesse de rotation
  - ▶ la charge du palier
  - ▶ le type et la température du lubrifiant

# TM 282

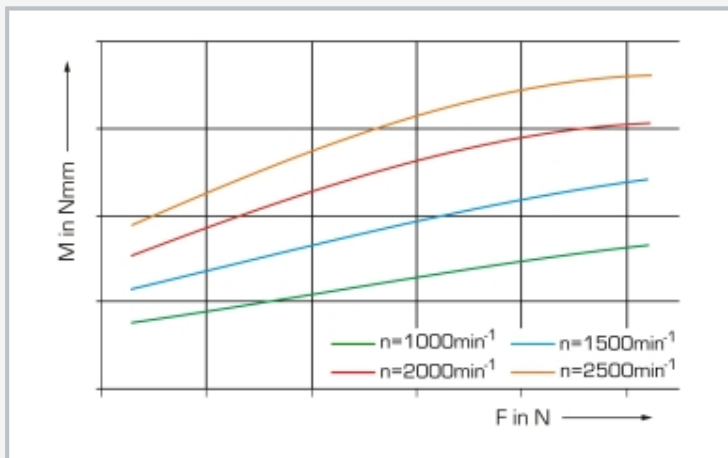
## Frottement dans des paliers lisses



1 moteur, 2 graisseur compte-gouttes, 3 logement de palier lisse avec tourillon d'arbre, 4 palier fixe pour levier de charge, 5 poids, 6 réservoir pour l'huile de fuite, 7 poids coulissant pour la mesure du couple de frottement, 8 coffret de commande, 9 capteur de vitesse de rotation



1 logement de palier lisse avec tourillon d'arbre, 2 tare, 3 courroie pour la transmission de la force en direction du logement de palier, 4 levier de charge, 5 poids, 6 levier de mesure avec échelle et poids coulissant mobile, 7 graisseur compte-gouttes



Influence de la force de charge F et de la vitesse de rotation n sur le couple de frottement M

### Spécification

- [1] étude et visualisation du palier hydrodynamique
- [2] palier lisse radial avec tourillon d'arbre en acier inoxydable et coussinets de palier mobiles en bronze
- [3] lubrification compte-gouttes pour l'alimentation en continu en lubrifiant (graisseur compte-gouttes)
- [4] charge du palier lisse via un levier mécanique
- [5] vitesse de rotation variable au moyen d'un convertisseur de fréquence
- [6] mesure du couple de frottement à l'aide d'un levier avec poids coulissant
- [7] mesure inductive de la vitesse de rotation
- [8] thermocouple dans le logement du palier pour la mesure de la température de l'huile
- [9] appareil d'affichage et de commande pour la température de l'huile et la vitesse de rotation

### Caractéristiques techniques

#### Palier lisse

- diamètre de l'arbre:  $\varnothing=30\text{mm}$
- largeur du palier: 45mm
- paire de friction: acier/bronze

Moteur: 0,37kW

Classe de viscosité de l'huile: ISO VG 32

#### Poids

- 1x 50N, 1x 20N, 2x 10N, 2x 5N, 2x 5N
- transmission par le bras de levier: 5:1

#### Plages de mesure

- température:  $-50\text{...}200^\circ\text{C}$
- vitesse de rotation:  $100\text{...}3000\text{min}^{-1}$
- charge du palier: max. 525N
- couple de frottement: max. 295Nmm

230V, 50Hz, 1 phase

230V, 60Hz, 1 phase; 120V, 60Hz, 1 phase

UL/CSA en option

Lxlxh: 610x440x360mm (appareil d'essai)

Lxlxh: 360x340x160mm (appareil d'affichage et de commande)

Poids: env. 40kg

### Liste de livraison

- 1 appareil d'essai
- 1 appareil d'affichage et de commande
- 1 jeu de poids
- 1 huile (0,5L)
- 1 documentation didactique

# TM 282

## Frottement dans des paliers lisses

Accessoires en option

WP 300.09

Chariot de laboratoire