

TM 282

Reibung in Gleitlagern



Beschreibung

- Grundlagen der hydrodynamischen Schmierung
- Reibzustände bei unterschiedlichen Betriebszuständen
- elektronische Drehzahlregelung und digitale Anzeige von Drehzahl und Schmierstofftemperatur

Die Einflussfaktoren auf die Reibzustände im hydrodynamischen Gleitlager sind vielfältig. Insbesondere Drehzahl, Last und Viskosität des verwendeten Schmierstoffes stehen dabei im Vordergrund.

TM 282 ermöglicht die Untersuchung diverser Einflussfaktoren auf die Reibung.

Das Gleitlager besteht aus einem elektrisch angetriebenen Wellenzapfen, der in einem frei beweglichen Lagergehäuse rotiert. Die Bewegung des Öls im Lager kann beobachtet werden.

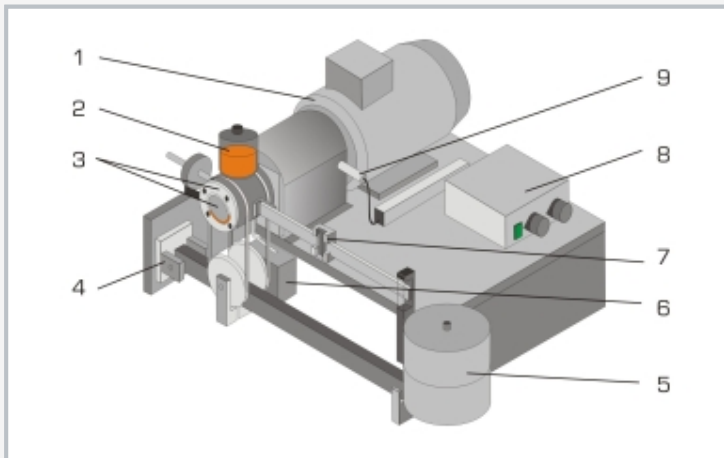
Die anliegende Last wird über eine Belastungsvorrichtung auf das Lagergehäuse übertragen und kann über Gewichte variiert werden. Die Ermittlung des Reibungsmoments erfolgt über ein bewegliches Gewicht, welches das Moment an einem Waagebalken ausgleicht. Der Wellenzapfen wird über einen Elektromotor angetrieben, die Drehzahl ist variabel über einen Frequenzumrichter einstellbar. Die Temperatur und damit die Viskosität des Schmierstoffes wird über einen Temperaturnfühler in der Lagerschale aufgenommen und auf einem Display am Anzeige- und Bediengerät angezeigt. Die Schmierstoffversorgung erfolgt über einen Dochtöler, welcher das Öl über zwei Nuten in die Lagerbuchse einbringt. Das anfallende Leckageöl in einem Auffangbehälter gesammelt.

Lerninhalte / Übungen

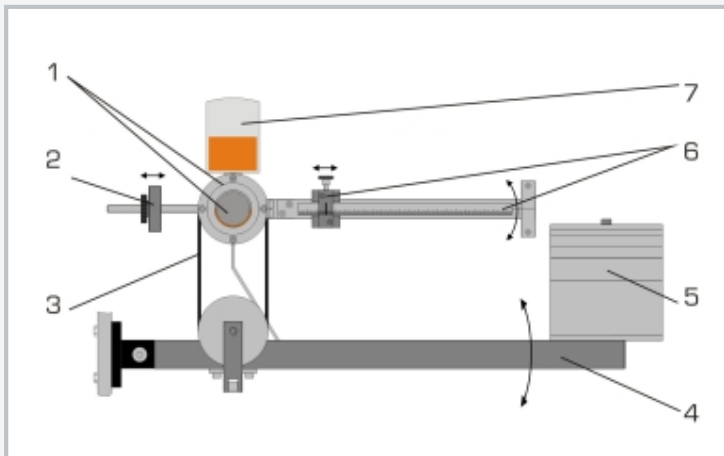
- technologische Zusammenhänge der hydrodynamischen Schmierung im Versuch erarbeiten
- Reibungsmoment in einem Gleitlager in Abhängigkeit von
 - ▶ Drehzahl
 - ▶ Lagerlast
 - ▶ Schmierstoff und Schmierstofftemperatur

TM 282

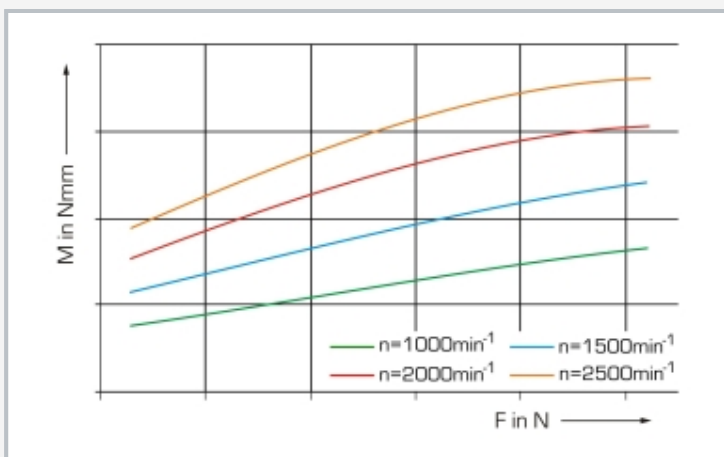
Reibung in Gleitlagern



1 Motor, 2 Tropföler, 3 Gleitlagergehäuse mit Wellenzapfen, 4 Festlager für Belastungshebel, 5 Gewichte, 6 Behälter für Leckageöl, 7 Laufgewicht zur Messung des Reibungsmoments, 8 Schaltkasten, 9 Drehzahlnehmer



1 Gleitlagergehäuse mit Wellenzapfen, 2 Tariergewicht, 3 Riemen zur Übertragung der Kraft auf das Lagergehäuse, 4 Belastungshebel, 5 Gewichte, 6 Messhebel mit Skala und verschiebbares Laufgewicht, 7 Tropföler



Einfluss der Belastungskraft F und der Drehzahl n auf das Reibungsmoment M

Spezifikation

- [1] Untersuchung und Visualisierung der hydrodynamischen Lagerung
- [2] Radialgleitlager mit Wellenzapfen aus Edelstahl und frei beweglichen Lagerschalen aus Bronze
- [3] Tropfschmierung für ständige Schmierstoffversorgung (Tropföler)
- [4] Belastung des Gleitlagers über einen mechanischen Hebel
- [5] variable Drehzahl über Frequenzumrichter
- [6] Messung des Reibungsmoments über Hebel mit verschiebbarem Laufgewicht
- [7] induktive Drehzahlmessung
- [8] Thermoelement im Lagergehäuse zur Messung der Öltemperatur
- [9] Anzeige- und Bediengerät mit Digitalanzeigen für Öltemperatur und Drehzahl

Technische Daten

Gleitlager

- Wellendurchmesser: $\varnothing=30\text{mm}$
- Lagerbreite: 45mm
- Reibpaarung: Stahl/Bronze

Motor: 0,37kW

Ölviskositätsklasse: ISO VG 32

Gewichte

- 1x 50N, 1x 20N, 2x 10N, 2x 5N, 2x 5N
- Übersetzung durch Hebelarm: 5:1

Messbereiche

- Temperatur: $-50\text{...}200^\circ\text{C}$
- Drehzahl: $100\text{...}3000\text{min}^{-1}$
- Lagerlast: max. 525N
- Reibungsmoment: max. 295Nmm

230V, 50Hz, 1 Phase

230V, 60Hz, 1 Phase; 120V, 60Hz, 1 Phase

UL/CSA optional

LxBxH: 610x440x360mm (Versuchsgerät)

LxBxH: 360x340x160mm (Anzeige- und Bediengerät)

Gewicht: ca. 40kg

Lieferumfang

- 1 Versuchsgerät
- 1 Anzeige- und Bediengerät
- 1 Satz Gewichte
- 1 Öl (0,5L)
- 1 Satz didaktisches Begleitmaterial

TM 282

Reibung in Gleitlagern

Optionales Zubehör

WP 300.09 Laborwagen