

TZ 120

Modèles cylindriques avec découpes inclinées



L'illustration montre le dispositif et le GUNT Media Center, tablette non comprise

Description

- **collection de modèles cylindriques avec des découpes parallèles et inclinées par rapport aux axes de la pièce**
- **introduction au dessin industriel**
- **degrés de difficultés systématiquement croissants**
- **partie intégrée des projets d'apprentissage GUNT DigiSkills**
- **documentation didactique multimédia: PDF, fichiers DXF/STEP**

Le projet d'apprentissage GUNT DigiSkills 1 comprend différents ensembles de modèles, du simple modèle géométrique aux modèles à fonction réelle. Les modèles géométriques du TZ 120 constituent un support didactique parfait pour l'initiation au dessin industriel: du corps concret à la représentation abstraite des trois vues d'un dessin industriel.

La collection contient 18 modèles de dessin en aluminium. Les modèles cylindriques présentent des découpes parallèles et inclinées par rapport aux axes de la pièce. Ils sont usinés avec précision et conviennent également aux exercices de mesure, en plus des exercices de dessin. Pour un apprentissage dans de meilleures conditions nous recommandons que les élèves travaillent de façon autonome et individuelle.

Les modèles sont disposés de manière claire dans un système de rangement. Plusieurs systèmes de rangement peuvent être empilés les uns sur les autres, ce qui permet un stockage peu encombrant.

La documentation didactique multimédia de conception moderne est disponible en ligne dans le GUNT Media Center. La pièce centrale est un ensemble complet de dessins sous forme de fichiers (DXF, STEP, PDF) pour chaque modèle. Une sélection de différentes feuilles de travail avec solutions complète le matériel didactique.

Contenu didactique/essais

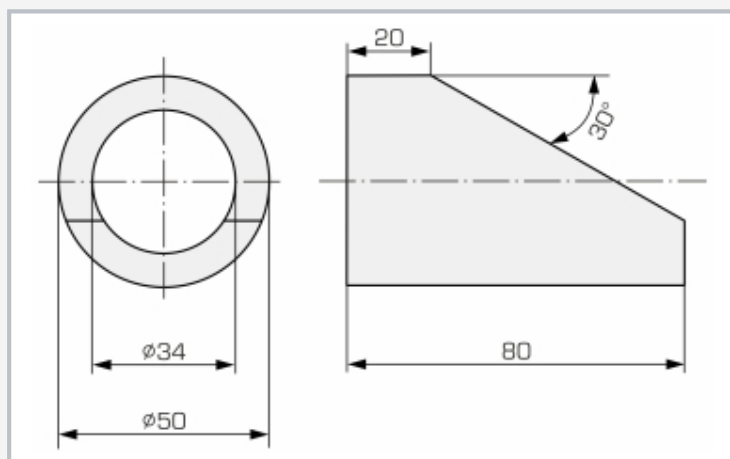
- introduction à la représentation en trois vues comme base du dessin industriel
- développement pas à pas de l'imagination spatiale: de la situation concrète à la représentation abstraite dans un dessin industriel
- apprentissage systématique de nombreuses situations liées aux formes de base cylindriques
- exercices de cotation normalisée pour la fabrication
- exercices de mesure: dimensions extérieures, dimensions intérieures, angles, tolérances
- développer des compétences numériques
 - ▶ acquisition d'informations sur des réseaux numériques et se procurer des informations sur les réseaux numériques
 - ▶ utilisation de supports d'apprentissage numériques, connaître et utiliser la formation basée sur le web (WBT)
 - ▶ systèmes d'assistance, de simulation, de diagnostic ou de visualisation, tels que les codes QR, outil de visualisation CAO

TZ 120

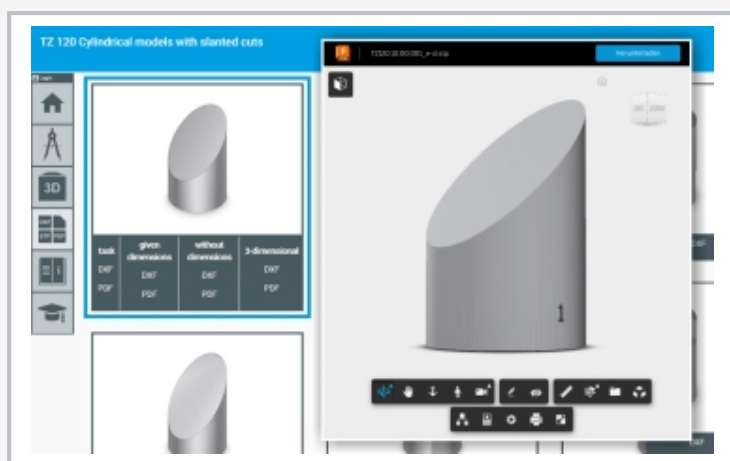
Modèles cylindriques avec découpes inclinées



Modèles cylindriques avec des découpes parallèles et inclinées par rapport aux axes de la pièce



Plan coté du modèle n° 6



Capture d'écran du GUNT Media Center et outil de visualisation CAO

Spécification

- [1] modèles d'introduction au dessin industriel
- [2] jeu de 18 modèles cylindriques, fabriqués en aluminium
- [3] modèles cylindriques avec des découpes parallèles et inclinées par rapport aux axes de la pièce
- [4] degré de difficulté finement évolutif au sein de la série de modèles
- [5] les modèles sont disposés de manière claire dans un système de rangement
- [6] plusieurs systèmes de rangement peuvent être empilés les uns sur les autres
- [7] fabrication précise des modèles permettant les exercices de mesure
- [8] documentation didactique d'une grande qualité pédagogique
- [9] documentation didactique multimédia: PDF, fichiers DXF/STEP
- [10] accès en ligne au GUNT Media Center
- [11] partie intégrante de GUNT DigiSkills : transmission verticale de compétences numériques dans des projets d'apprentissage complexes

Caractéristiques techniques

- 18 modèles
- dimensions env. Øxh: 50x80mm
- matériau: aluminium, surface anodisée

Lxhx: 600x400x100mm (système de rangement)
Poids: env. 9kg

Liste de livraison

- 18 modèles de dessin géométriques
- 1 accès en ligne au GUNT Media Center avec documentation didactique, jeu complet de dessins inclus
- 1 système de rangement avec mousse de protection