

TZ 200.07

Montageübung Hebelschere



Die Abbildung zeigt das Gerät und das GUNT Media Center, Tablet nicht im Lieferumfang enthalten

Beschreibung

- funktionsfähige Hebelschere als Praxismodell
- Einführung in das Technische Zeichnen
- normgerechte Zeichnungen, auch nach ISO GPS
- Bestandteil der GUNT DigiSkills Lernprojekte
- Multimedia-Lehrmaterial online im GUNT Media Center: 3D-PDF, DXF-/STEP-Dateien, Video

Die Fähigkeit, Zeichnungen, Graphiken und Schemata zu lesen und zu verstehen, bildet einen Grundbaustein zum Aufbau von beruflicher Kompetenz in allen technischen Fachrichtungen. Ebenso wichtig ist die Verknüpfung der technischen Kommunikation mit den dazugehörigen technischen Vorgängen wie Montagestruktur, Arbeitspläne und Fertigung.

Das Lernprojekt GUNT DigiSkills 1 umfasst verschiedene Modellsätze, vom einfachen geometrischen Modell bis hin zu Modellen mit realer Funktion. Mit dem Modell der Hebelschere in TZ 200.07 werden, ausgehend von einem konkreten Bauteil und realen Funktionen, neben dem primären Lernfeld "Technisches Zeichnen", die Themen Montageplanung und Montageausführung sowie Messübungen behandelt.

Der Montagesatz enthält alle Einzelteile, um eine funktionsfähige Hebelschere montieren zu können. Alle Fertigungsteile sind präzise auf CNC-Maschinen gefertigt. Sie bestehen aus Original-Werkstoffen mit maschinenbauüblichen Toleranzen und Oberflächen. Die Oberflächen der Stahlteile sind brüniert, so dass Korrosion vermieden wird.

Die Teile sind in einem Aufbewahrungssystem so gruppiert, dass einzelne Montagesequenzen übersichtlich dargestellt werden. Eine transparente Abdeckplatte zeigt die grafische Darstellung der Montagestruktur. Die Grafik symbolisiert Norm- und Fertigungsteile und stellt feste und bewegliche Verbindungen unterschiedlich dar.

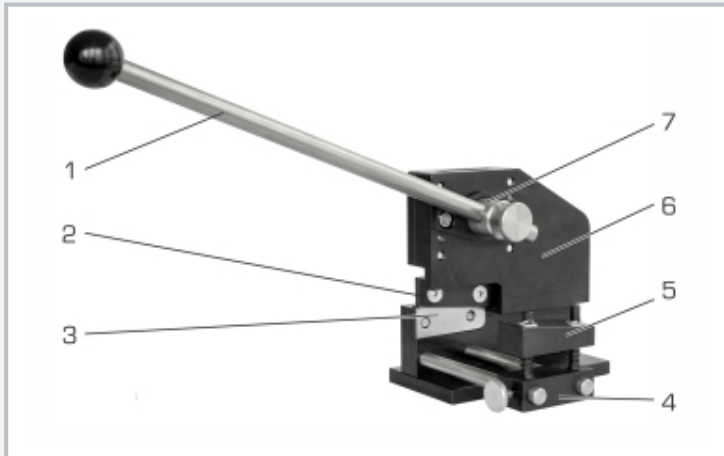
Die modern gestalteten didaktischen Multimedia-Lehrmaterialien stehen online im GUNT Media Center zur Verfügung. Das Kernstück ist ein kompletter Zeichnungssatz in Dateiform (DXF, STEP, PDF) mit Stückliste, Einzelteilzeichnungen, Explosions- und Zusammenbauzeichnung sowie 3D-Zeichnungen. Alle Zeichnungen sind normgerecht ausgeführt und fertigungsgerecht bemisst. Eine Auswahl an verschiedenen Arbeitsblättern mit Lösungen ergänzt das Lehrmaterial. Sehr nützlich ist auch das Montagevideo.

Lerninhalte / Übungen

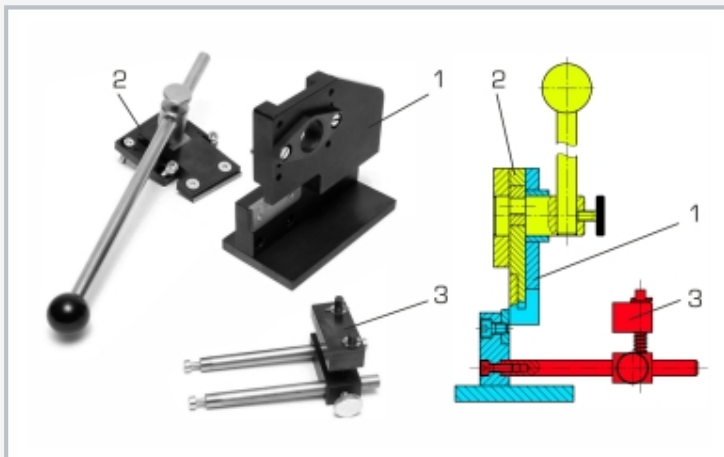
- Technisches Zeichnen:
 - ▶ mit der Drei-Ansichten-Darstellung vertraut werden
 - ▶ fertigungs- und normgerechte Darstellung von Einzelteilen
 - ▶ Oberflächen- und Toleranzangaben
 - ▶ Gesamtzeichnung
 - ▶ Stückliste
 - ▶ Normteile
 - ▶ 3-D-Darstellung
 - ▶ Werkstoffangaben
- Technologie:
 - ▶ Montage und Demontage
 - ▶ Planung eines Montageablaufs
 - ▶ Funktionen
 - ▶ Werkstoffauswahl
 - ▶ Fertigungsverfahren
- Messübungen: Längenmessungen
- digitale Kompetenzen entwickeln
 - ▶ Informationen in digitalen Netzen recherchieren und aus digitalen Netzen beschaffen
 - ▶ digitale Lernmedien nutzen, Web Based Training (WBT) kennenlernen und nutzen
 - ▶ Assistenz-, Simulations-, Diagnose- oder Visualisierungssysteme nutzen, z.B. QR-Codes, CAD-Viewer Tool, video

TZ 200.07

Montageübung Hebelschere



1 Hebelstange mit Kugelknopf, 2 Scherkörper mit Obermesser, 3 Untermesser, 4 Führung, 5 Anschlag, 6 Grundkörper, 7 Exzenterwelle



Funktionsgruppen der Hebelschere
1 Grundkörper, 2 Scherkörper, 3 Anschlag



Screenshot des GUNT Media Centers: Montagevideo

Spezifikation

- [1] Montagesatz einer funktionsfähigen Hebelschere mit Exzenter-Betätigung
- [2] transparente Abdeckplatte mit grafischer Darstellung der Montagestruktur, Norm- und Fertigungsteile sowie feste und bewegliche Verbindungen
- [3] alle Einzelteile aus Stahl, präzise gefertigt, Oberflächen brüniert
- [4] Bausatz übersichtlich im praktischen Aufbewahrungssystem untergebracht
- [5] mehrere Aufbewahrungssysteme sind aufeinander stapelbar
- [6] didaktisches Begleitmaterial berücksichtigt handlungsorientierte und fächerübergreifende Unterrichtsformen
- [7] Multimedia-Lehrmaterial: PDF, CAD-/STEP-Dateien, Videos
- [8] normgerechte Zeichnungen, auch nach ISO GPS
- [9] Online-Zugang zum GUNT Media Center
- [10] Bestandteil der GUNT DigiSkills: vertikale Vermittlung von digitalen Kompetenzen in komplexen Lernprojekten

Technische Daten

LxBxH: 600x400x100mm (Aufbewahrungssystem)
Gewicht: ca. 3kg

Lieferumfang

- 1 Hebelschere als Bausatz
- 1 Satz Werkzeuge zur Montage und Demontage
- 1 Online-Zugang zum GUNT Media Center mit didaktischem Begleitmaterial, vollständiger Zeichnungssatz inkl.
- 1 Aufbewahrungssystem mit Schaumstoffeinlage