

WL 110

Versorgungseinheit Wärmeübertrager



Die Abbildung zeigt die Versorgungseinheit WL 110 und das Zubehör WL 110.01, Screen-Mirroring ist an bis zu 10 Endgeräten möglich

Beschreibung

- **Vergleich verschiedener Wärmeübertrager**
- **intuitive Versuchsdurchführung über Touchscreen (HMI)**
- **integrierter Router für Bedienung und Steuerung über ein Endgerät und für Screen-Mirroring an bis zu 10 Endgeräten: PC, Tablet, Smartphone**
- **automatische Erkennung der Zubehöre über RFID-Technologie**

In Wärmeübertragern wird thermische Energie von einem Stoffstrom auf einen anderen übertragen. Die beiden Stoffströme kommen dabei nicht direkt in Kontakt miteinander. Eine effiziente Wärmeübertragung ist die Voraussetzung für wirtschaftliche Prozesse. In der Praxis werden daher, je nach Anforderung, unterschiedliche Wärmeübertragertypen eingesetzt.

WL 110 dient als Versorgungs- und Bedieneinheit zur Untersuchung verschiedener Wärmeübertragertypen. WL 110 stellt die erforderlichen Kalt- und Heißwasserkreisläufe zur Verfügung. Dazu ist die Versorgungseinheit mit einem beheizten Wasserbehälter und Pumpe sowie Anschlüssen für den Kaltwasserkreislauf ausgestattet. Der Kaltwasserkreislauf kann vom Labornetz oder vom Kaltwassererzeuger WL 110.20

gespeist werden. Die Mess-, Steuerungs- und Regelungstechnik sowie die Kommunikationssysteme werden von WL 110 bereitgestellt. Verschiedene Bauarten von Wärmeübertragern stehen als optionales Zubehör zur Verfügung. Die Zubehöre werden einfach und sicher auf der Arbeitsfläche von WL 110 positioniert. Die Versorgungseinheit erkennt das Zubehör automatisch mit Hilfe der RFID-Technologie, wählt die passende Software in der SPS aus und führt eine Systemkonfiguration aus. Die Bedienung erfolgt über einen Touchscreen. Mittels integriertem Router kann das Versuchsgerät zusätzlich über ein Endgerät bedient und gesteuert werden. Die Bedienoberfläche kann an bis zu 10 Endgeräten dargestellt werden (Screen-Mirroring). Die Bedienoberfläche umfasst eine geführte Versuchsvorbereitung, Lernmodule mit theoretischen Grundlagen sowie eine graphische Darstellung der Messwerte. Zur Verfolgung der Versuche können über das lokale Netzwerk mittels LAN-Verbindung bis zu 10 externe Arbeitsplätze gleichzeitig genutzt werden. Über die SPS können die Messwerte intern gespeichert werden. Der Zugriff auf gespeicherte Messwerte ist von Endgeräten via WLAN mit integriertem Router/ LAN-Anbindung mit dem kundeneigenen Netzwerk möglich.

Lerninhalte / Übungen

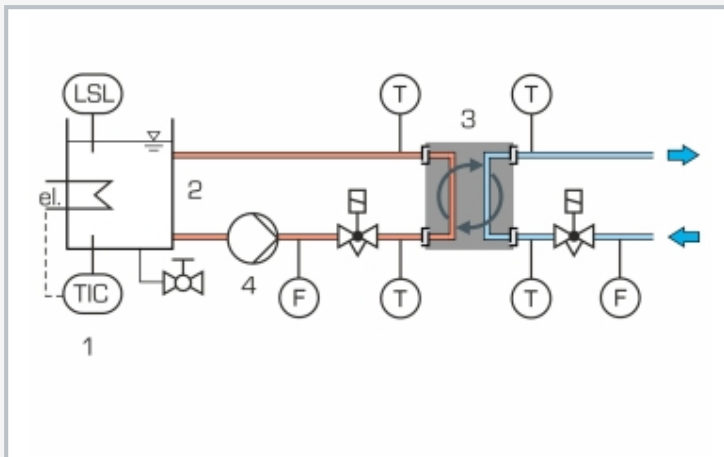
- **zusammen mit einem Wärmeübertrager (WL 110.01 bis WL 110.05)**
 - ▶ Temperaturverläufe aufnehmen
 - ▶ Wärmedurchgangskoeffizient bestimmen
 - ▶ verschiedene Wärmeübertragertypen vergleichen
- **SPS-Software inhaltlich abgestimmt auf die einzelnen Zubehöre mit**
 - ▶ Info: Gerätebeschreibung und Lernmodule mit theoretischen Grundlagen
 - ▶ Versuchsvorbereitung: geführter Versuchsaufbau
 - ▶ Versuchsübersicht: digitale Messwertaufnahme mit graphischer Darstellung
 - ▶ Screenshots aufnehmen
 - ▶ Zugriff auf gespeicherte Messdaten von Endgeräten
- **Screen-Mirroring: Spiegelung der Bedienoberfläche an bis zu 10 Endgeräten**
 - ▶ Navigation im Menü unabhängig von gezeigter Oberfläche am Touchscreen

WL 110

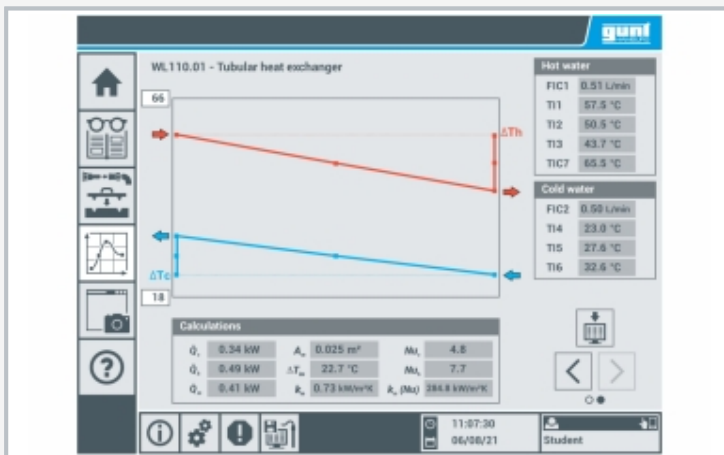
Versorgungseinheit Wärmeübertrager



1 Touchscreen der SPS, 2 Anschlüsse für Aufnehmer und Spannungsversorgung der Wärmeübertrager, 3 Positionierung der Wärmeübertrager, 4 RFID-Erkennung, 5 Anschluss für Kaltwasserkreislauf, 6 Wasseranschlüsse für Wärmeübertrager, 7 Wasserbehälter für Heißwasser



1 Temperaturregler, 2 beheizter Wasserbehälter, 3 Wärmeübertrager als Zubehör erhältlich WL 110.01-WL 110.05, 4 Pumpe; rot: Heißwasserkreislauf, blau: Kaltwasserkreislauf; F Durchfluss, T Temperatur, TIC Temperaturregler, LSL Füllstand



Intuitive Bedienoberfläche im Touchscreen: Temperaturverlauf von WL 110.01 im Gegenstrombetrieb

Spezifikation

- [1] Versorgungseinheit für Untersuchung und Vergleich verschiedener Wärmeübertrager WL 110.01 – WL 110.05
- [2] automatische Erkennung und Konfiguration des Zubehörs über eine berührungslose, elektronische RFID-Schnittstelle
- [3] Anlagensteuerung mit einer SPS über Touchscreen
- [4] Screen-Mirroring: Spiegelung der Bedienoberfläche an bis zu 10 Endgeräten möglich
- [5] Heißwasserkreislauf mit Wasserbehälter, Heizer, Pumpe und Schutz gegen Wassermangel
- [6] Kaltwasserkreislauf vom Labornetz oder über Kaltwassererzeuger WL 110.20
- [7] Wasseranschlüsse mit Schnellkupplungen
- [8] Datenerfassung über SPS auf internem Speicher, Zugriff auf gespeicherte Messwerte über WLAN mit integriertem Router/ LAN-Anbindung mit kundeneigenem Netzwerk

Technische Daten

SPS: Weintek cMT3092X

Pumpe

- Leistungsaufnahme: 120W
- max. Förderstrom: 600L/h
- max. Förderhöhe: 30m

Heizer

- Leistung: 3kW
- Temperatureinstellung: 10...70°C

Durchflussregelung für Heiss- und Kaltwasserkreislauf: 0,3...3L/min

Wasserbehälter: ca. 10L

Messbereiche

- Temperatur: 5x 0...100°C
- Durchfluss: 2x 0,3...3L/min

230V, 50Hz, 1 Phase

230V, 60Hz, 1 Phase; 230V, 60Hz, 3 Phasen

UL/CSA optional

LxBxH: 1000x700x600mm

Gewicht: ca. 52kg

Für den Betrieb erforderlich

WL 110.20 oder Kaltwasseranschluss, Abfluss
PC mit Windows empfohlen

Lieferumfang

- 1 Versuchsgerät
- 1 Belüftung
- 1 Wasserablauf
- 1 Satz didaktisches Begleitmaterial

WL 110

Versorgungseinheit Wärmeübertrager

Erforderliches Zubehör

WL 110.01	Doppelrohr-Wärmeübertrager
oder	
WL 110.02	Platten-Wärmeübertrager
oder	
WL 110.03	Rohrbündel-Wärmeübertrager
oder	
WL 110.04	Rührbehälter mit Doppelmantel und Rohrschlange
oder	
WL 110.05	Rippenrohr-Wärmeübertrager

Optionales Zubehör

WL 110.20	Kaltwassererzeuger
WP 300.09	Laborwagen