

ET 101

Einfacher Kompressionskältekreislauf



Beschreibung

- Einführung in die Kältetechnik
- Modell einer Kompressionskälteanlage / Wärmepumpe
- Abkühlung und Erwärmung der Wärmeübertrager direkt fühlbar

Die Aufgabe einer Kälteanlage ist die Abkühlung von Stoffen und Produkten, z.B. um Lebensmittel vor dem Verderben zu schützen. Kühlung kann als Prozess beschrieben werden, bei dem der Umgebung Wärme entzogen wird.

Eine weit verbreitete Kälteanlage ist die sogenannte Kompressionskälteanlage. In dieser Anlage fließt Kältemittel durch vier Hauptelemente: Verdichter, Verflüssiger, Expansionsventil und Verdampfer. In der Kälteanlage wird ausgenutzt, dass das Kältemittel bei niedrigem Druck eine niedrige Siedetemperatur hat. Deshalb findet die Verdampfung auf der Niederdruckseite statt. Bei der Verdampfung des Kältemittels wird der Umgebung Wärme entzogen, sie wird gekühlt. Die Verflüssigung erfolgt auf der Hochdruckseite nach dem Verdampfer. Dabei wird Wärme an die Umgebung abgegeben. Wenn nicht der Kühleffekt, sondern die abgegebene Wärme genutzt wird, spricht man von einer Wärmepumpe.

Der Aufbau von ET 101 stellt eine einfache Kompressionskälteanlage dar. Verdampfer und Verflüssiger sind als Rohrschlange ausgeführt, die jeweils in einen mit Wasser gefüllten Behälter eintauchen. Das Wasser simuliert die Umgebung. Als Expansionsventil dient ein thermostatisches Expansionsventil. Zwei Manometer zeigen die beiden Systemdrücke auf der Hoch- und Niederdruckseite an. Auf einer zusätzlichen Skala am Manometer wird die Verdampfungstemperatur des Kältemittels angezeigt. Zwei Thermometer messen die Temperatur des Wassers in den Behältern. Damit kann berechnet werden, welche Wärmemenge der Umgebung entzogen (Verdampfer – kaltes Wasser) und zugeführt wird (Verflüssiger – warmes Wasser). Ein Schauglas zeigt den Aggregatzustand des Kältemittels vor dem Expansionsventil an.

Lerninhalte / Übungen

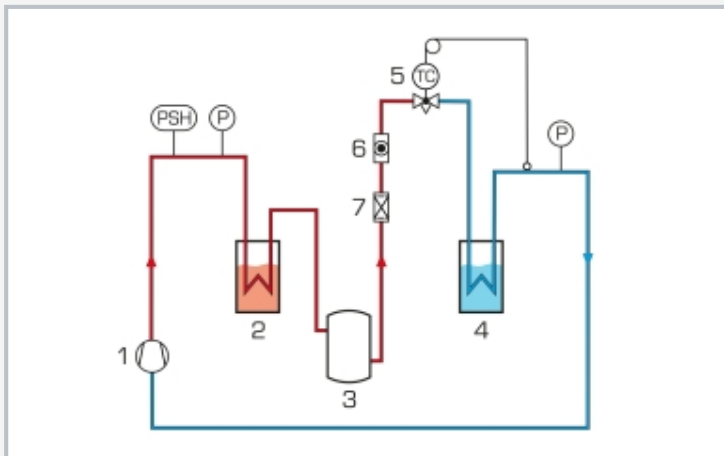
- Grundlagen eines Kompressionskältekreislaufs
- Hauptkomponenten einer Kälteanlage
 - ▶ Verdichter, Verdampfer, Verflüssiger, Expansionsventil
- Zusammenhang zwischen Druck und Siedepunkt einer Flüssigkeit
- Funktion einer Kälteanlage / Wärmepumpe
- Grundverständnis für den thermodynamischen Kreisprozess entwickeln
- einfache Energiebilanz

ET 101

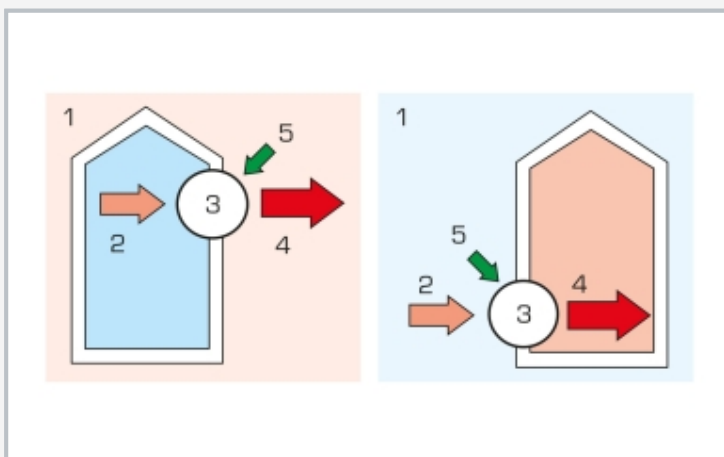
Einfacher Kompressionskältekreislauf



1 Hauptschalter, 2 Druckschalter, 3 Verflüssiger mit Wasserbehälter, 4 Verdichter, 5 Sammler, 6 Thermometer, 7 Verdampfer, 8 Schauglas (Kältemittel), 9 Manometer, 10 Expansionsventil



Prozessschema des Kältekreislaufs: 1 Verdichter, 2 Verflüssiger, 3 Sammler, 4 Verdampfer, 5 Expansionsventil, 6 Schauglas, 7 Filter/Trockner; PSH Druckschalter, P Druck



Kühlen (links) und Heizen (rechts) mit einer Wärmepumpe: 1 Umgebung, 2 aufgenommene Wärme, 3 Wärmepumpe, 4 abgegebene Wärme, 5 elektrische Energie

Spezifikation

- [1] Grundlagen der Kältetechnik am einfachen Modell
- [2] typische Kompressionskälteanlage mit Kolbenverdichter, thermostatischem Expansionsventil, Verdampfer und Verflüssiger (jeweils als Rohrschlange)
- [3] 2 Manometer mit Temperaturskala für das Kältemittel zeigen die Werte des Kältemittels auf der Hochdruck- und Niederdruckseite an
- [4] 2 mit Wasser gefüllte Behälter mit Thermometer zur Demonstration des Kühl- und Heizeffekts
- [5] Druckschalter zum Schutz des Verdichters
- [6] Schauglas zur Beobachtung des Aggregatzustands des Kältemittels
- [7] Kältemittel R513A, GWP: 631

Technische Daten

Verdichter

- Leistungsaufnahme: 104W bei 5/40°C
- Kälteleistung: 278W bei 5/40°C
- Hubvolumen: 2,72cm³

Behälter: 4x 1700mL

Kältemittel

- R513A
- GWP: 631
- Füllmenge: 450g
- CO₂-Äquivalent: 0,3t

Messbereiche

- Druck: -1...12,5bar, -1...25bar
- Temperatur: -50...40°C, -40...80°C, 2x -10...50°C

230V, 50Hz, 1 Phase
 230V, 60Hz, 1 Phase
 120V, 60Hz, 1 Phase
 UL/CSA optional
 LxBxH: 750x360x690mm
 Gewicht: ca. 30kg

Lieferumfang

- 1 Versuchsgerät
- 4 Wasserbehälter
- 2 Thermometer
- 2 Löffel
- 1 Satz didaktisches Begleitmaterial

ET 101

Einfacher Kompressionskältekreislauf

Optionales Zubehör

WP 300.09

Laborwagen