

ET 102

Wärmepumpe



Lerninhalte / Übungen

- Aufbau und Funktion einer Luft-Wasser-Wärmepumpe
- Darstellung des thermodynamischen Kreisprozesses im $\log p,h$ -Diagramm
- Energiebilanzen
- Bestimmung wichtiger Kenngrößen
 - ▶ Druckverhältnis am Verdichter
 - ▶ ideale Leistungszahl
 - ▶ reale Leistungszahl
- Abhängigkeit der realen Leistungszahl von der Temperaturdifferenz (Luft-Wasser)
- Betriebsverhalten unter Last

Beschreibung

- **Nutzung der Umgebungswärme zur Wassererwärmung**
- **Anzeige aller relevanten Werte am Ort der Messung**
- **dynamische Aufnahme des Kältemittelmassenstroms**

Eine Wärmepumpe entzieht die Energie der Umwelt. Übliche Energiequellen sind Luft, Grundwasser, Erdreich oder Flusswasser. Wichtig für einen hohen Wirkungsgrad ist eine möglichst hohe und konstante Temperatur der Energiequelle.

Mit der Luft-Wasser-Wärmepumpe ET 102 wird die Umgebungswärme der Luft genutzt, um Wasser zu erwärmen. Der Kreislauf der Wärmepumpe besteht aus einem Verdichter, einem Verdampfer mit Ventilator, einem thermostatischen Expansionsventil und einem Koaxialwendel-Wärmeübertrager als Verflüssiger. Alle Komponenten sind

übersichtlich am Versuchsstand angebracht.

Der verdichtete Kältemitteldampf kondensiert im Außenrohr des Verflüssigers und gibt dabei Wärme an das Wasser im Innenrohr ab. Das flüssige Kältemittel verdampft bei niedrigem Druck im Rippenrohrverdampfer und nimmt dabei Wärme aus der Umgebungsluft auf. Der Luftstrom ist über einen leistungsstarken EC-Ventilator einstellbar.

Der Warmwasserkreislauf besteht aus einem Behälter, einer Pumpe und dem Verflüssiger als Heizer. Für einen kontinuierlichen Betrieb wird die anfallende Wärme über einen externen Kühlwasseranschluss abgeführt. Der Kühlwasserdurchfluss wird über ein Ventil eingestellt und gemessen.

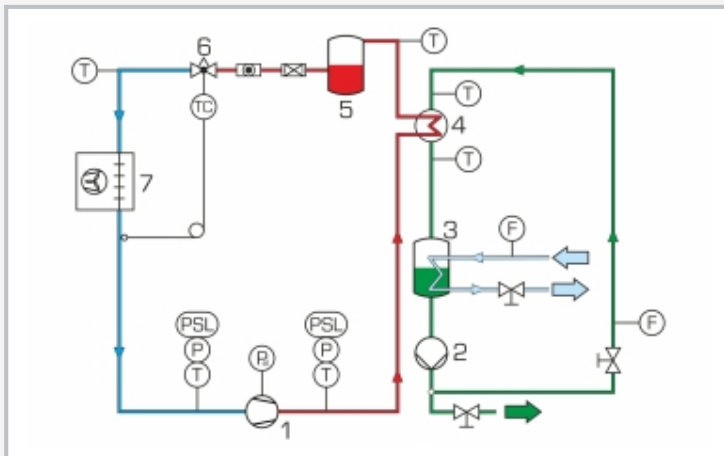
Alle relevanten Messwerte werden mit Aufnehmern erfasst und angezeigt. Die gleichzeitige Übertragung der Messwerte an eine Datenerfassungssoftware ermöglicht die Auswertung und die Darstellung des Prozesses im $\log p,h$ -Diagramm. Die GUNT-Software liefert exakte Daten des Kältemittelzustandes, mit deren Hilfe der Kältemittelmassenstrom präzise berechnet wird. Die Berechnung ergibt somit ein deutlich genaueres Ergebnis als die Messung mit konventionellen Verfahren. Die Software zeigt auch die wichtigsten Kenngrößen des Prozesses, wie z.B. Verdichterdrukverhältnis und Leistungszahl, an.

ET 102

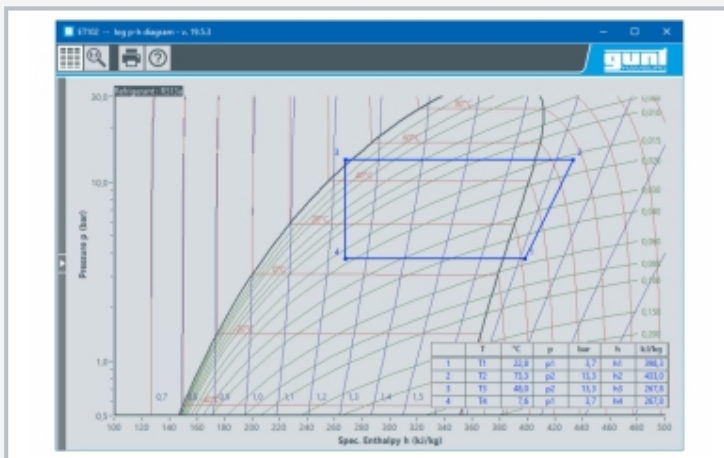
Wärmepumpe



1 Expansionsventil, 2 Verdampfer mit Ventilator, 3 Druckaufnehmer, 4 Druckschalter, 5 Anzeige- und Bedienelemente, 6 Verdichter, 7 Durchflussmesser Kühlwasser, 8 Pumpe, 9 Warmwasserbehälter, 10 Sammler, 11 Verflüssiger



1 Verdichter, 2 Pumpe, 3 Warmwasserbehälter mit externem Kühlwasseranschluss, 4 Verflüssiger, 5 Sammler, 6 Expansionsventil, 7 Verdampfer mit Ventilator; T Temperatur, P Druck, F Durchfluss, P_{el} Leistung, PSH, PSL Druckschalter; blau-rot: Kältekreislauf, grün: Warmwasserkreislauf, hellblau: Kühlwasser



Screenshot der Software: log p,h-Diagramm

Spezifikation

- [1] Untersuchung einer Wärmepumpe mit Wasserkreislauf als Last
- [2] Kältekreislauf mit Verdichter, Verdampfer mit Ventilator, thermostatischem Expansionsventil und Koaxialwendel-Wärmeübertrager als Verflüssiger
- [3] EC-Ventilator ermöglicht sehr große Lastvariabilität
- [4] Warmwasserkreislauf mit Pumpe, Behälter und Verflüssiger als Heizer
- [5] zusätzliche Kühlung über Rohrschlange im Warmwasserbehälter und externes Kühlwasser
- [6] Erfassung und Anzeige aller relevanten Messwerte
- [7] Kältemittelmassenstrom präzise berechnet über GUNT-Software
- [8] GUNT-Software zur Datenerfassung über USB unter Windows 10
- [9] Kältemittel R513A, GWP: 631

Technische Daten

- Verdichter**
- Kälteleistung: 372W bei 7,2/55°C
 - Leistungsaufnahme: 205W bei 7,2/55°C
- Koaxialwendel-Wärmeübertrager (Verflüssiger)**
- Inhalt Kältemittel: 0,55L
 - Inhalt Wasser: 0,3L
- Rippenrohr-Verdampfer**
- Übertragungsfläche: ca. 0,175m²
 - Luftstrom 0...1400m³/h
- Pumpe**
- max. Förderstrom: 1,9m³/h
 - max. Förderhöhe: 1,4m
- Warmwasserbehälter**
- Volumen: ca. 4,5L
- Kältemittel: R513A, GWP: 631**
- Füllmenge: 1kg
 - CO₂-Äquivalent: 0,6t

- Messbereiche**
- Druck: 2x -1...15bar
 - Temperatur: 4x 0...100°C, 2x -100...100°C
 - Leistung: 0...6000W
 - Durchfluss:
 - ▶ Wasser 0...108L/h
 - ▶ Kühlwasser 10...160L/h
 - ▶ Kältemittel berechnet 0...17kg/h

230V, 50Hz, 1 Phase; 230V, 60Hz, 1 Phase
 120V, 60Hz, 1 Phase; UL/CSA optional
 LxBxH: 1630x800x1900mm
 Gewicht: ca. 195kg

Für den Betrieb erforderlich

Wasseranschluss, Abfluss, PC mit Windows empfohlen

Lieferumfang

Versuchsstand, GUNT-Software + USB-Kabel, Satz didaktisches Begleitmaterial

ET 102

Wärmepumpe

Optionales Zubehör

für Remote Learning

GU 100 Web Access Box

mit

ET 102W Web Access Software