

# WP 300

## Werkstoffprüfung, 20kN



### Lerninhalte / Übungen

- Zugversuche
- Aufnahme von Spannungs-Dehnungs-Diagrammen
- Druckversuche
- Härteprüfung nach Brinell
- zusammen mit dem Zubehör
  - ▶ Druckversuche an laboreigenen Proben
  - ▶ Biegeversuche
  - ▶ Tiefungsversuche
  - ▶ Scherversuche
  - ▶ Prüfung von Teller- und Schraubenfedern

### Beschreibung

- kompaktes übersichtliches Versuchsgerät für grundlegende zerstörende Versuche
- Zugversuche, Druckversuche, Härteprüfung nach Brinell

Ein solides Verständnis der Werkstoffeigenschaften ist für technische und naturwissenschaftliche Berufe unerlässlich. Diese Kenntnisse helfen, den geeigneten Werkstoff auszuwählen, den Herstell- und Verarbeitungsprozess zu überwachen sowie die Anforderungen an ein Bauteil zu gewährleisten. Die Werkstoffprüfung stellt die dafür notwendigen Daten reproduzierbar und exakt quantifiziert zur Verfügung. Zu den klassischen zerstörenden Werkstoffprüfungen gehören der Zugversuch, Biegeversuch sowie die Härteprüfung.

Das Versuchsspektrum von WP 300 umfasst im Grundgerät Zugversuche, Druckversuche und Härteprüfungen

nach Brinell. Mit dem lieferbaren Zubehör können zusätzlich Biege-, Scher- und Tiefungsversuche durchgeführt werden. Ebenso können Teller- und Schraubenfedern geprüft werden. Optional erhältlich sind große Druckplatten für Materialien mit einer relativ geringen Druckfestigkeit oder unterschiedlicher Geometrie, die eine größere Auflagefläche benötigen (laboreigene Druckproben).

Das Versuchsgerät wurde speziell für den Versuch in kleinen Gruppen entwickelt und zeichnet sich aus durch eine übersichtliche Gestaltung, einfache Bedienung und einen schnellen Wechsel des Zubehörs.

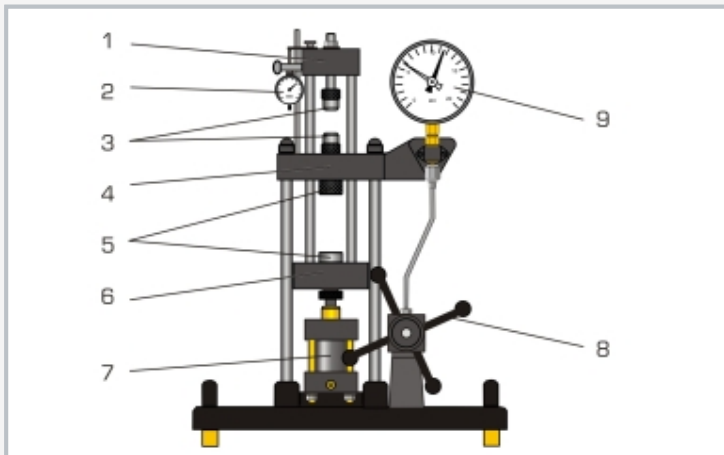
Die Zugproben werden zwischen oberer Traverse und dem Querhaupt eingespannt. Druckproben und Härteproben werden zwischen Querhaupt und unterer Traverse befestigt.

Die Prüfkraft wird über ein handbetätigtes Hydrauliksystem erzeugt und an einer großen Kraftmessuhr mit Schleppzeiger angezeigt. Die Längung der Proben wird über eine Wegmessung mittels Messuhr erfasst.

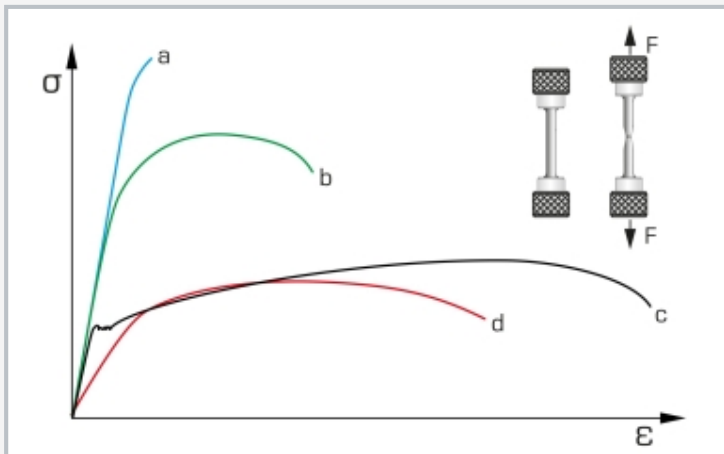
Das Versuchsgerät lässt sich zusätzlich mit einer elektronischen Kraft- und Wegmessung ausrüsten. Mit Hilfe des Systems zur Datenerfassung WP 300.20 können die Messwerte für Kraft und Weg auf einen PC übertragen und dort mit Hilfe der Software ausgewertet werden.

# WP 300

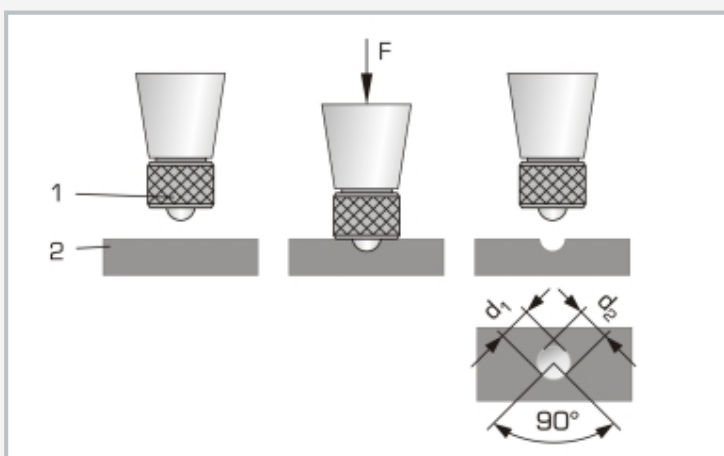
## Werkstoffprüfung, 20kN



1 obere Traverse, 2 Messuhr für Längung, 3 Spannvorrichtung für Zugproben, 4 Querschnitt, 5 Druckstück und Druckplatte, 6 untere Traverse, 7 Hydraulizylinder, 8 Handrad, 9 Kraftmessuhr



Spannungs-Dehnungs-Diagramm für verschiedene Werkstoffe:  
a gehärteter Stahl, b vergüteter Stahl, c weichgeglühter Stahl, d legiertes Aluminium



Härteprüfung nach Brinell: 1 gehärtete Stahlkugel, 2 Probe; F Prüfkraft,  $d_1$  und  $d_2$  Abmaße der Eindruckoberfläche

### Spezifikation

- [1] klassische Versuche aus der zerstörenden Werkstoffprüfung
- [2] Zugversuche, Druckversuche, Härteprüfung nach Brinell
- [3] umfangreiches Zubehör für weitere Versuche erhältlich
- [4] Erzeugung von Zug- und Druckkräften
- [5] Krafterzeugung durch handbetätigtes Hydrauliksystem, keine Stromversorgung notwendig
- [6] Kraftmessuhr, Zeigerinstrument mit Schleppezeiger
- [7] Messuhr zur Bestimmung der Längung
- [8] 16 Härteproben
- [9] 16 Zugproben B6x30 nach DIN 50125
- [10] Druckproben aus Gips WP 300.70, Holz WP 300.71 und Kunststoff WP 300.72 optional erhältlich
- [11] System zur Datenerfassung (WP 300.20) optional erhältlich

### Technische Daten

Prüfkraft: max. 20kN  
 Hub: max. 44mm  
 Freier Einbauraum für Proben: 165x65mm

16 Zugproben  
 ■ Werkstoff: 4x Al, 4x Cu, 4x St, 4x CuZn

16 Härteproben  
 ■ LxBxH: 30x30x10mm  
 ■ Werkstoff: 4x Al, 4x Cu, 4x St, 4x CuZn  
 Kugel für Härteprüfung:  $\varnothing$  10mm

Messbereiche  
 ■ Kraft: 0...20kN, Teilung: 0,5kN  
 ■ Weg: 0...20mm, Teilung: 0,01mm

LxBxH: 610x500x860mm  
 Gewicht: ca. 48kg

### Lieferumfang

- 1 Versuchsgerät
- 1 Vorrichtung für Härteprüfung
- 1 Kraftmessuhr
- 1 Messuhr für Längung
- 4 Sätze Zugproben (je 4 Stück)
- 4 Sätze Härteproben (je 4 Stück)
- 1 Satz didaktisches Begleitmaterial

# WP 300

## Werkstoffprüfung, 20kN

### Optionales Zubehör

WP 300.20	System zur Datenerfassung
Zugversuch	
WP 300.02	Zugproben, 4 Stück, Al, Cu, St, CuZn
WP 300.21	Zugproben, 4 Stück, Al
WP 300.22	Zugproben, 4 Stück, Cu
WP 300.23	Zugproben, 4 Stück, St
WP 300.24	Zugproben, 4 Stück, CuZn
WP 300.14	Spannvorrichtung für Zugproben, flach
WP 300.25	Zugproben, flach 4 Stück, Al, Cu, St, CuZn
Druckversuch	
WP 300.70	Druckproben, 4 Stück, Gips
WP 300.71	Druckproben, 4 Stück, Holz
WP 300.72	Druckproben, 4 Stück, Kunststoff
für laboreigene Proben	
WP 300.05	Druckplatten für Druckversuche, groß
Härteprüfung nach Brinell	
WP 300.03	Härteproben, 4 Stück, Al, Cu, St, CuZn
WP 300.31	Härteproben, 4 Stück, Al
WP 300.32	Härteproben, 4 Stück, Cu
WP 300.33	Härteproben, 4 Stück, St
WP 300.34	Härteproben, 4 Stück, CuZn
WP 300.12	Messlupe für Härteprüfung nach Brinell
Biegeversuch	
WP 300.04	Vorrichtung für Biegeversuche
WP 300.61	Biegeproben, 3 Stück, Al, St, CuZn
Tiefungsversuch	
WP 300.11	Vorrichtung für Tiefungsversuche
WP 300.41	Tiefungsproben, 5 Stück, Al
WP 300.42	Tiefungsproben, 5 Stück, Cu
WP 300.43	Tiefungsproben, 5 Stück, St
WP 300.44	Tiefungsproben, 5 Stück, CuZn
Scherversuch	
WP 300.10	Vorrichtung für Scherversuche, zweiseitig
WP 300.13	Vorrichtung für Scherversuche, einseitig
WP 300.52	Scherproben, 5 Stück, Cu
Federprüfung	
WP 300.06	Versuchsaufbau Federprüfung, Schraubenfeder, 2 Satz
WP 300.07	Versuchsaufbau Federprüfung, Tellerfeder
Sonstiges Zubehör	
WP 300.09	Laborwagen