

ET 144

Elektroinstallation an Kälteanlagen



Lerninhalte / Übungen

- elektrische Schaltpläne lesen, verstehen, verdrahten und prüfen
- Aufbau und Funktion von elektrischen Komponenten aus der Kältetechnik
 - ▶ Anlaufkondensator
 - ▶ Betriebskondensator
 - ▶ Startrelais
 - ▶ Zeitrelais
 - ▶ Zeitschaltuhr
 - ▶ Schutzschalter
 - ▶ Anlaufstrombegrenzer
 - ▶ Schütze
 - ▶ Druckschalter
 - ▶ Thermostat
 - ▶ Magnetventil
- Aufbau und Prüfung einer Sicherheitskette
- Stern- / Dreieck-Schaltung
- Drehrichtungsänderung im Wechselstromkreis
- Sicherheitsaspekte beim Umgang mit Netzspannung

Beschreibung

- **Aufbau und Verdrahtung typischer elektrischer Schaltungen aus der Kältetechnik**
- **Untersuchung wichtiger elektrischer Komponenten aus der Kältetechnik**
- **Aufbau und Untersuchung einer Sicherheitskette**

Die Verdrahtung von elektrischen Komponenten ist eine typische Aufgabe aus dem Bereich Kältetechnik. Neben Aufbau und Funktion der einzelnen elektrischen Komponenten sind Kenntnisse über das Zusammenwirken der Komponenten in Schaltungen ein wichtiger Lerninhalt. Dabei spielen auch Sicherheitsaspekte eine wichtige Rolle. Mit ET 144 können diese Kenntnisse und Fertigkeiten erworben werden.

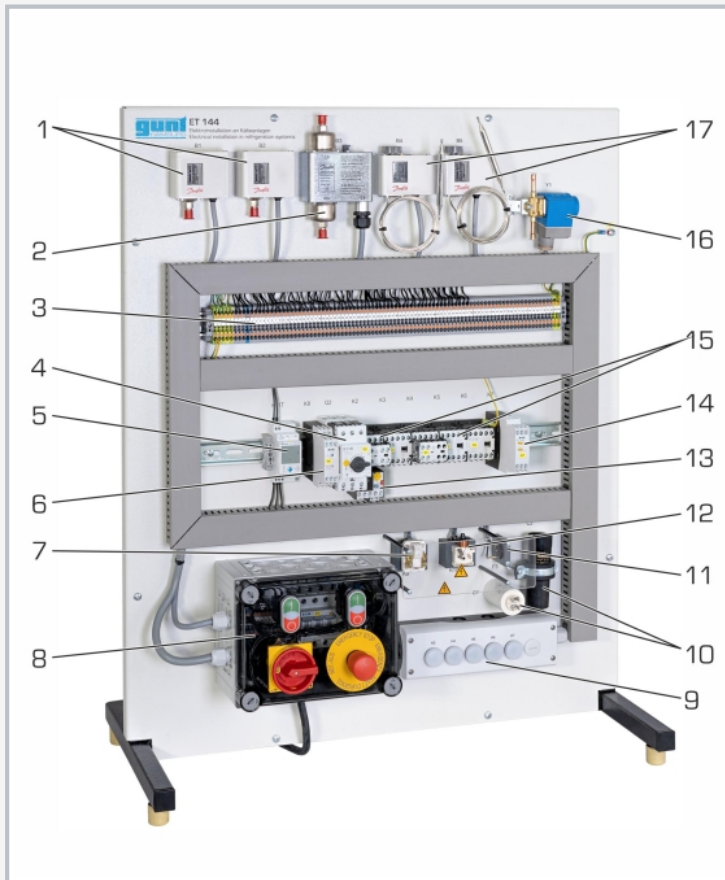
Die elektrischen Komponenten sind gut sichtbar angeordnet. Alle Komponenten sind auf Reihenklemmen gelegt. Mit Hilfe der im Lieferumfang enthaltenen Kabel ist es möglich, unterschiedliche Schaltungen fachgerecht und funktionsfähig aufzubauen. Lampen simulieren die Verbraucher. Alle Komponenten werden mit Netzspannung betrieben und geprüft, um einen hohen Praxisbezug zu gewährleisten.

Es gibt elektrische Komponenten für den Start und den Betrieb von Kältemittelverdichtern, wie z.B. elektromagnetisches Startrelais und Kondensator. Mit einer Zeitschaltuhr können Schaltungen zum zyklischen Abtauen in kältetechnischen Anlagen aufgebaut und untersucht werden.

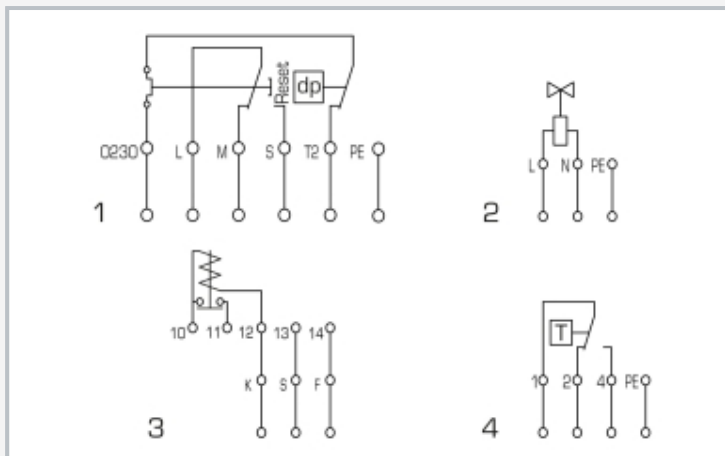
Dazu gehört auch das korrekte Programmieren der Zeitschaltuhr. Des Weiteren sind typische Sicherheitskomponenten wie Druckschalter, Thermostate und Schutzschalter im Lieferumfang enthalten. Diese Komponenten ermöglichen den Aufbau und die Untersuchung einer für die Kältetechnik typischen Sicherheitskette.

ET 144

Elektroinstallation an Kälteanlagen



1 Druckschalter, 2 Differenzdruckschalter, 3 Reihenklemmen, 4 Schutzschalter mit Anlaufstrombegrenzer, 5 Zeitschaltuhr, 6 Thermistor-Schutzschalter, 7 PTC-Startrelais, 8 Schaltkasten, 9 Lampen, 10 Kondensatoren, 11 Bimetall-Schutzschalter, 12 elektromagnetisches Startrelais, 13 einstellbares Schutzrelais, 14 Zeitrelais, 15 Schütze, 16 Magnetventil, 17 Thermostat



Schaltpläne: 1 Differenzdruckschalter, 2 Magnetventil, 3 elektromagnetisches Startrelais, 4 Thermostat

Spezifikation

- [1] Versuchsgerät aus der GUNT-Praxislinie für die Ausbildung von Kältetechnik-Mechatronikern
- [2] Aufbau und Untersuchung von Schaltungen mit elektrischen Komponenten aus der Kältetechnik
- [3] elektrische Komponenten gut sichtbar montiert und auf Reihenklemmen gelegt
- [4] 1 Satz Kabel mit Endhülsen zur Verdrahtung der elektrischen Komponenten über Reihenklemmen
- [5] 3 Druckschalter, 2 Thermostate, 1 Magnetventil, 1 Zeitschaltuhr, 4 Schutzschalter, 5 Schütze, 3 Relais, 2 Kondensatoren
- [6] 5 Lampen zur Simulation von Verbrauchern

Technische Daten

- 3 Druckschalter
- Hochdruck: 8...32bar
 - Niederdruck: -0,9...7bar
 - Differenzdruck: 0,3...4,5bar
- 2 Thermostate: -5...20°C
- 1 Zeitschaltuhr
- 2 schaltbare Ausgänge
 - Schaltzeit: 1...60min
- 4 Schutzschalter
- Bimetall-Schutzschalter
 - Thermistor-Schutzschalter
 - Schutzschalter mit Anlaufstrombegrenzer
 - einstellbares Schutzrelais
- 5 Schütze
- 2x: 3 Schließer, 1 Öffner
 - 3x: 4 Schließer
- 3 Relais
- elektromagnetisches Startrelais
 - PTC-Startrelais
 - Zeitrelais
- Anlauf- und Betriebskondensator: 15µF, 80µF
- 400V, 50Hz, 3 Phasen
400V, 60Hz, 3 Phasen; 230V, 60Hz, 3 Phasen
UL/CSA optional
LxBxH: 820x420x1010mm
Gewicht: ca. 42kg

Lieferumfang

- 1 Versuchsgerät
- 1 Satz Zubehör (Kabel + Endhülsen)
- 1 Satz didaktisches Begleitmaterial

ET 144

Elektroinstallation an Kälteanlagen

Optionales Zubehör

WP 300.09

Laborwagen