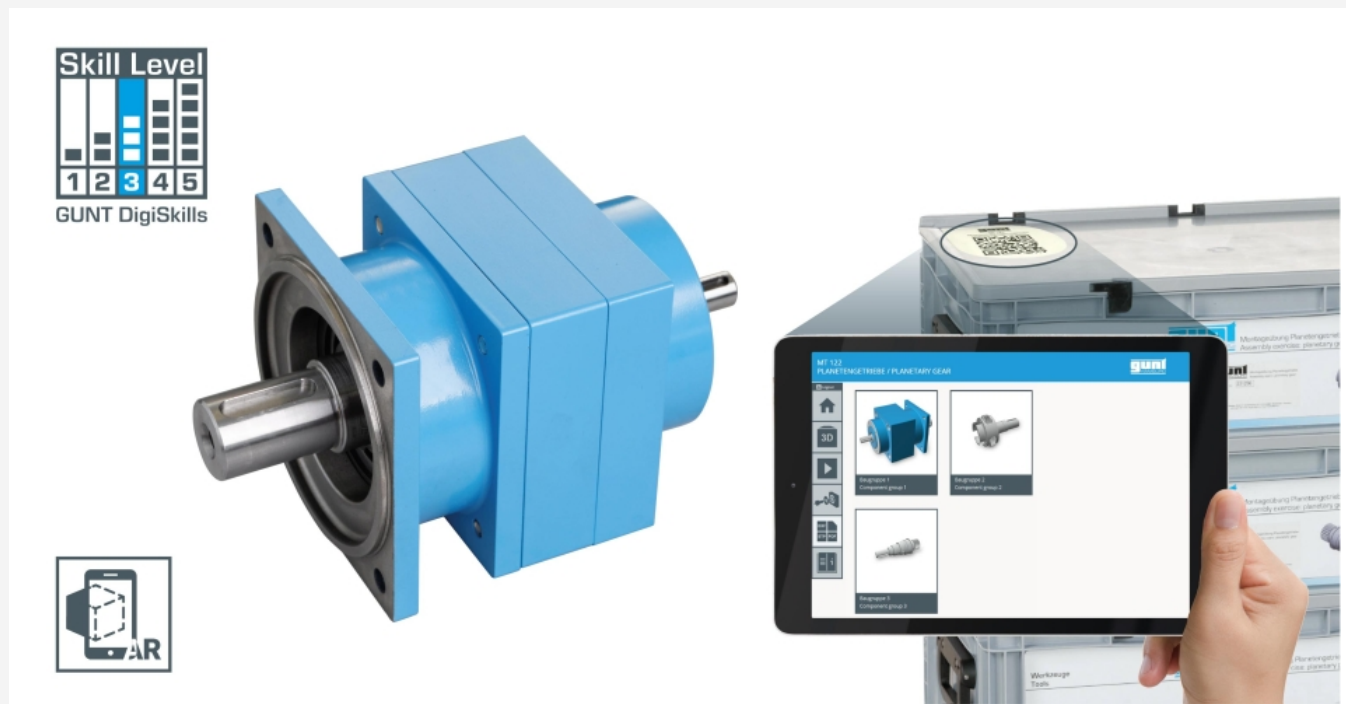


# MT 122

## Montage d'un engrenage planétaire



L'illustration montre l'engrenage monté et le GUNT Media Center, tablette non comprise

### Description

- **partie intégrante des projets d'apprentissage GUNT DigiSkills et de la GUNT Practice Line pour le montage, la maintenance et la réparation**
- **assistance par la réalité augmentée**
- **documentation didactique multimédia sur clé USB et en ligne dans le GUNT Media Center: 3D-PDF, fichiers DXF/ STEP, vidéos**

Les engrenages planétaires transmettent et augmentent souvent le couple tout en réduisant simultanément la vitesse. Ils sont souvent utilisés dans les éoliennes et comme transmissions automatiques dans les véhicules. Le montage MT 122 traite d'un engrenage planétaire à un étage avec trois satellites. L'engrenage est entraîné par la roue solaire. La couronne est bloquée.

Le kit MT 122 fait partie de la GUNT Practice Line pour le montage, la maintenance et la réparation; il est conçu pour l'apprentissage pratique dans l'enseignement professionnel et les centres de formation continue. Montage et démontage sont aisément réalisables pendant la durée habituelle d'un cours. Pour ces travaux, les outils simples fournis sont les seuls nécessaires.

Les dispositifs d'ajustement de l'engrenage sont conçus de telle sorte que l'ensemble du montage puisse s'effectuer par la force manuelle.

La documentation didactique multimédia de conception moderne fournit des informations techniques très complètes et détaillées, qui servent de base à la conception du cours. La documentation didactique est constituée pour l'essentiel d'un jeu complet de dessins techniques sous forme de fichier, avec listes de pièces, dessins des pièces détaillées, vues éclatées, dessin de montage et dessins en 3D. Tous les dessins techniques sont en conformité avec les normes, et cotés pour la fabrication. Le jeu de dessins de fichiers est constitué de fichiers DXF, STEP y PDF. Très utile également: des vidéos de montage. Les fichiers sont également disponibles gratuitement en ligne dans le GUNT Media Center. Une interface de réalité augmentée (Vuforia View) est disponible pour les appareils mobiles afin de visualiser les processus et les fonctions d'un engrenage.

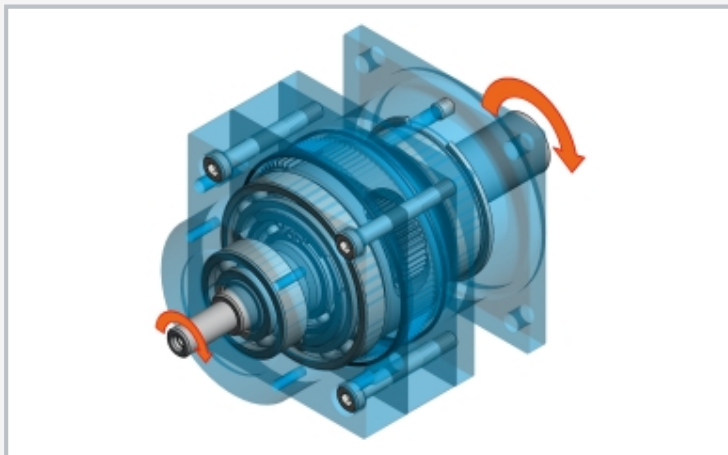
L'aide au transport MT 120.02 ou le diable MT 120.01 conviennent au transport pratique du kit.

### Contenu didactique/essais

- fonction et construction d'un engrenage planétaire
- planification et présentation des opérations de montage, assistance par la réalité augmentée
- montage et démontage, également à des fins de maintenance et de réparation
- lecture et compréhension de dessins industriels (fichiers PDF, DXF, STEP)
- familiarisation avec différents formats de fichiers et leur utilisation, par exemple pour l'impression 3D et l'usinage CNC
- familiarisation avec différents éléments de machine: roulements à billes, garnitures d'étanchéité d'arbre
- familiarisation avec les auxiliaires et dispositifs de montage
- avec le MT 173
  - ▶ contrôle de fonctionnement de l'engrenage monté
- avec le MT 174
  - ▶ maintenance préventive

# MT 122

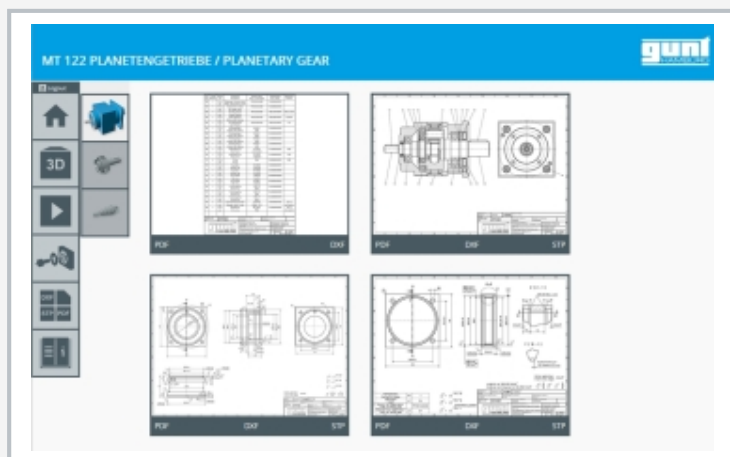
## Montage d'un engrenage planétaire



Dessin en coupe transparent de l'engrenage monté



MT 122: système de rangement avec mousse de protection, tous les composants ont leur place fixe, la mousse est étiquetée



Capture d'écran du GUNT Media Center

### Spécification

- [1] kit d'un engrenage planétaire
- [2] partie de GUNT DigiSkills et de la GUNT Practice Line pour le montage, la maintenance et réparation
- [3] engrenage planétaire démonté avec jeu de petites pièces et 4 dispositifs de montage livrés dans un système de rangement avec mousse de protection
- [4] engrenage composé d'un carter d'entraînement, d'un carter de couronne, d'un carter de sortie, d'arbre d'entraînement avec roue solaire, d'arbre de sortie avec porte-satellites, ainsi que de paliers
- [5] réalité augmentée: visualisation éléments de machine, affichage des vues éclatées, fonctionnalités
- [6] documentation didactique multimédia: PDF, fichiers CAO/STEP, vidéos et accès en ligne au GUNT Media Center

### Caractéristiques techniques

Dimensions de l'engrenage sans raccords d'arbre

- Lxlxh: 140x115x115mm

Transmission

- roue solaire
  - ▶ nombre de dents:  $z=24$
  - ▶ module normal:  $m=1\text{mm}$
- satellites
  - ▶ nombre: 36
  - ▶ nombre de dents:  $z=7$
  - ▶ module normal:  $m=1\text{mm}$
- couronne
  - ▶ nombre de dents:  $z=96$
  - ▶ module normal:  $m=1\text{mm}$
- rapport de transmission:  $i=5$

Couple de sortie nominal

- 160Nm à 3000min<sup>-1</sup>

Raccords d'arbre

- entraînement: Øxl: 14x34mm
- sortie: Øxl: 30x45mm

Lxlxh: 600x400x590mm (système de rangement)

Poids: env. 25kg

### Nécessaire pr le fonctionnement

PC ou accès en ligne recommandé

### Liste de livraison

- 1 kit
- 1 jeu d'outils
- 1 jeu de dispositifs de montage
- 1 jeu de pièces de rechange
- 3x système de rangement avec mousse de protection
- 1 documentation didactique, incluant description technique du système, jeu complet de dessins techniques avec listes de pièces (PDF, DXF, STEP), description des procédures de montage et de démontage, vidéos de montage, accès en ligne au GUNT Media Center

# MT 122

## Montage d'un engrenage planétaire

Accessoires en option

MT 120.01	Diable
MT 120.02	Aide au transport
GL 300.05	Modèle en coupe: engrenage planétaire
MT 173	Banc d'essai pour engrenages
MT 174	Installation de tri