

HL 961

Kompakte Montagestation Rohrleitungen und Armaturen



Zusätzliche Informationen zu den Armaturen über QR-Code: 3D STEP-Dateien, Datenblätter, Auszüge aus Anleitungen – QR-Code scannen und ausprobieren

Beschreibung

- **platzsparende Montage von realen Rohrleitungs- und Anlageninstallationen**
- **Bauteile und Komponenten des Anlagenbaus umfassend und praxisgerecht kennenlernen**
- **Online-Zugang via QR-Code zu digitalen Informationen über die Armaturen**

HL 961 ist ein platzsparendes Übungssystem, das übersichtlich und praxisnah in den industriellen Rohrleitungs- und Anlagenbau einführt. Der Montagebausatz enthält eine Vielzahl von Armaturen, Rohren und Rohrleitungselementen. Dazu kommen Dichtungs- und Befestigungskomponenten.

Ein kompaktes und mobiles Grundgestell erlaubt den variablen Aufbau von Rohrleitungssystemen, Anlagenteilen und Funktionseinheiten. Die Rohrleitungselemente sind bereits montagefertig vorbereitet und auf Einbaulängen und Flanschanschlüsse abgestimmt. Die Bauteile lassen vielfache Montage und Demontage zu.

Das Übungssystem ist für die Zusammenarbeit mehrerer Auszubildender in einer Lerngruppe konzipiert. Der komplette Prozess zur Erstellung einer Anlage kann mehrere Tage in Anspruch

nehmen, wenn alle Stufen durchlaufen werden: Informieren, Planen, Entscheiden, Ausführen, Kontrollieren und Bewerten.

Das ausführliche didaktische Begleitmaterial unterstützt den effektiven und geordneten Lernprozess. Es enthält die technische Beschreibung und Zeichnungen einiger Aufbaukomponenten. Online stehen zusätzliche Informationen zu den Armaturen zu Verfügung, die über die QR-Codes erreichbar sind.

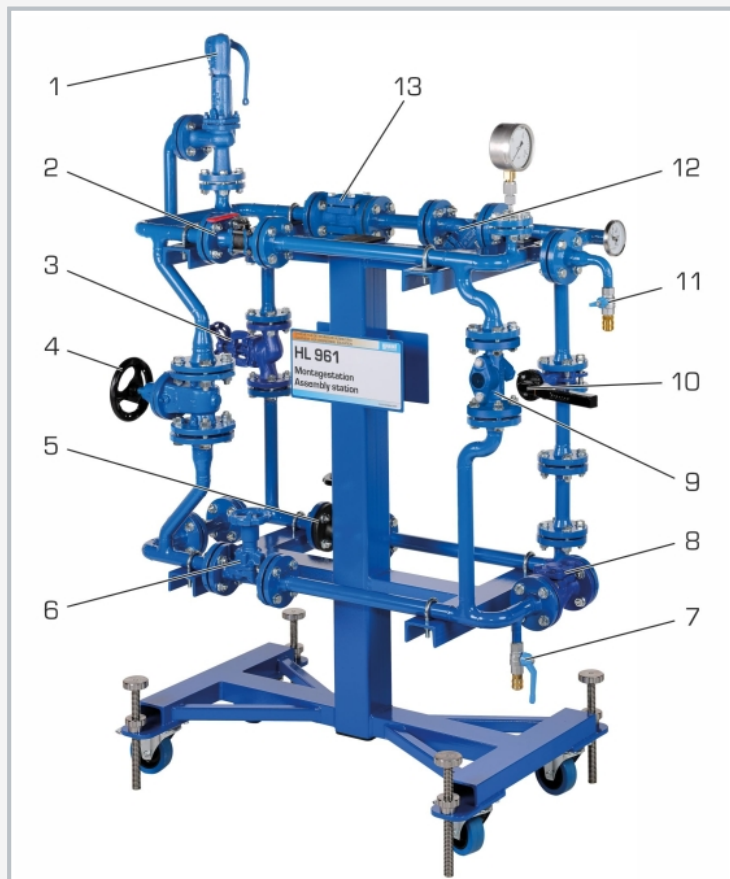
Das vollständig aufgebaute Übungssystem kann einer Dichtigkeitsprüfung unterzogen werden. Dafür ist im Lieferumfang eine Handpumpe enthalten.

Lerninhalte / Übungen

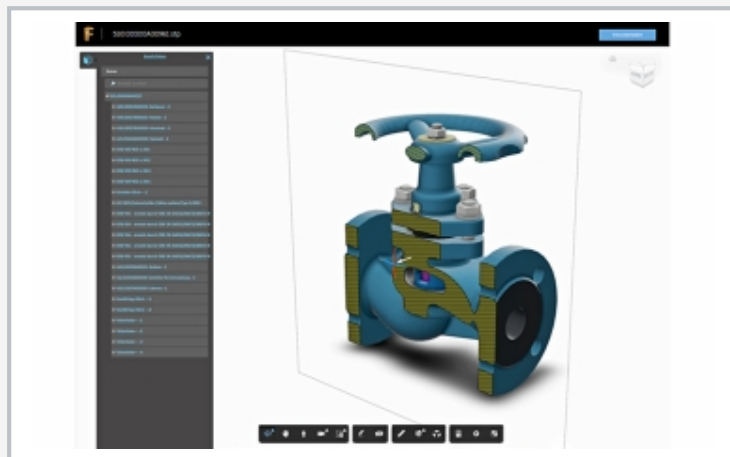
- Bauart und Funktion von Armaturen, Rohrleitungselementen und Komponenten der Anlagentechnik
- Planung von Rohrleitungs- und Anlageninstallationen nach Vorgaben wie z.B. einem Prozessschema
- Auswahl von Komponenten und Erstellung von Bedarfslisten
- fachgerechte Vorbereitung und Ausführung der Anlagenmontage
- technische Zeichnungen und technische Dokumentation lesen und verstehen
- Dichtigkeitsprüfung des vollständig aufgebauten Übungssystems
- Digital learning: Vorbereitung über QR-Codes mit digitalen Informationen zu den Armaturen

HL 961

Kompakte Montagestation Rohrleitungen und Armaturen



1 Sicherheitsventil, 2 Kugelhahn, 3 Absperrventil, 4 Keilflachschieber, 5 Kolbenschieberventil, 6 Membranventil, 7 Kugelhahn/Wasseranschluss, 8 Rückschlagventil, 9 Kondensatableiter, 10 Absperrklappe, 11 Entlüftung, 12 Schmutzfänger, 13 Schauglas



Schnittebene in der STEP Datei

Spezifikation

- [1] Montageübung für die technische Ausbildung
- [2] Rohrnetz bestehend aus Rohren, Rohrbögen, T-Stücken und Übergängen in Nennweite DN25/DN40
- [3] mobiles Grundgestell zur Aufnahme des Rohrnetzes
- [4] Rohrverbindungen über Flansche
- [5] handelsübliche Armaturen mit Flanschverbindungen: Absperrventil, Membranventil, Kolbenschieberventil, Kugelhahn, Keilflachschieber, Rückschlagventil, Absperrklappe, Sicherheitsventil, Schmutzfänger, Schauglas, Kondensatableiter
- [6] Kugelhahn für Wasseranschluss, Kugelhahn für Entlüftung
- [7] Anschluss an Wasserversorgung über Schlauchverbindung mit Kupplung
- [8] Messinstrumente: Manometer, Thermometer
- [9] Handpumpe für Dichtigkeitsprüfung
- [10] der Übungssatz ist Bestandteil der GUNT-Praxislinie zur Montage, Wartung und Instandsetzung
- [11] Online-Zugang via QR-Code zu digitalen Informationen über die Armaturen

Technische Daten

Rohrnetz, 9x Rohrleitung, geschweißt:

- gerade Rohre
- 90°-Rohrbögen
- T-Stücke
- Flanschverbindungen, DN25/DN40

Armaturen mit Flanschverbindungen:

Rückschlagventil, Schmutzfänger, Kugelhahn, Keilflachschieber, Kondensatableiter, Schauglas, Absperrventil, Membranventil, Kolbenschieberventil, Sicherheitsventil, Absperrklappe

Armaturen und Messinstrumente

- Kugelhahn für Wasseranschluss
- Kugelhahn für Entlüftung
- Manometer
- Thermometer

Messbereiche

- Druck: 0...16bar
- Temperatur: 0...60°C

LxBxH: 1430x660x1700mm

Gewicht: ca. 200kg

Für den Betrieb erforderlich

Wasseranschluss und Abfluss über Schläuche mit Kupplungen

Lieferumfang

Grundgestell, 1 Satz Armaturen, Rohre, Rohrleitungselemente inklusiv Dichtungs- und Befestigungsmaterial, 1 Satz Werkzeuge, 1 Handpumpe, 1 Satz didaktisches Begleitmaterial