

# HL 961

## Station de montage compacte de conduites et robinetteries



Informations complémentaires sur les robinetteries via le QR code: fichiers 3D STEP, fiches techniques, extraits du manuel – scanner le QR code et l'essayer

### Description

- montage peu encombrant de systèmes de conduites et d'installations
- apprendre à connaître de manière complète et pratique les éléments et composants de la construction d'installations
- l'accès en ligne via les codes QR à des informations numériques sur les robinetteries

Le système HL 961 est un système compact d'exercice servant d'introduction à la technique de montage industriel de tuyauteries et d'installations. Le kit de montage est constitué d'un grand nombre de robinetteries et d'éléments de tuyauterie. Viennent s'y ajouter des composants d'étanchéité et des éléments de fixation.

Un bâti de base compact et mobile permet la réalisation de divers systèmes de conduites, de parties d'installations et d'unités fonctionnelles. Les éléments de tuyauterie sont déjà prêts montés et adaptés aux longueurs de montage et aux raccords à brides. Les éléments permettent de multiples montages et démontages.

Ce système d'exercice est conçu pour le travail en groupe de plusieurs élèves. Le processus complet de mise en place d'une installation peut demander plusieurs jours si toutes les étapes correspondantes sont réalisées: informer, planifier, décider, exécuter, contrôler et évaluer.

La documentation didactique détaillée soutient le processus d'apprentissage effectif et structuré. Il contient la description et les dessins technique de certains composants structurels. Des informations complémentaires sur les robinetteries sont disponibles en ligne via les codes QR.

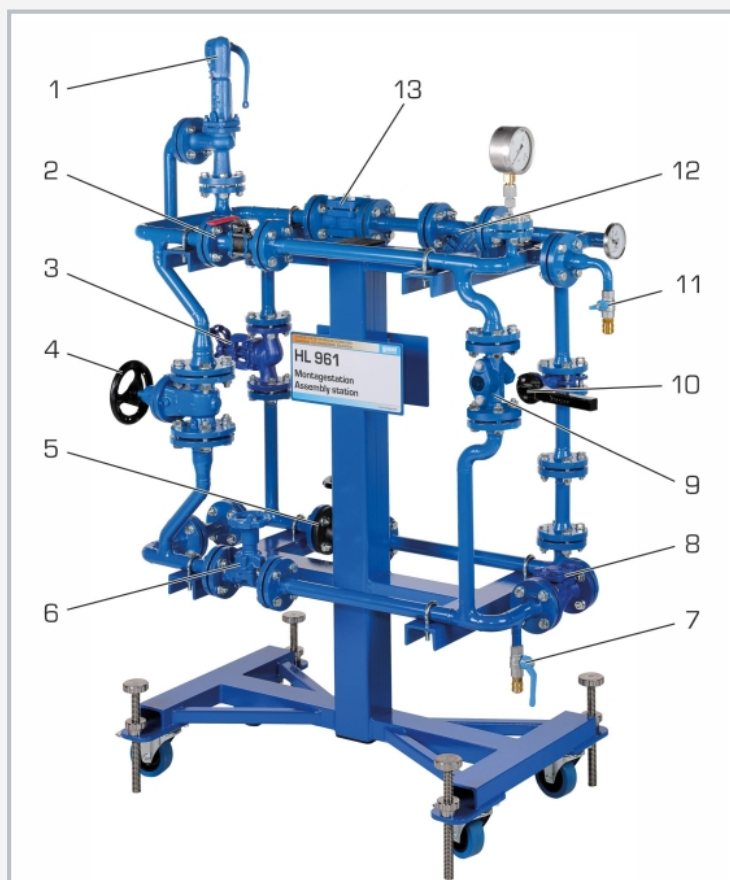
Le système d'exercice entièrement monté peut être soumis à un test d'étanchéité. Une pompe à main est fournie à cet effet.

### Contenu didactique/essais

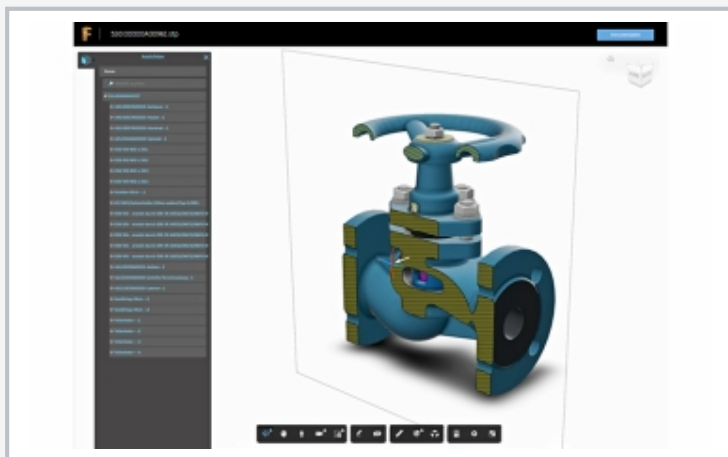
- conception et fonction de robinetteries, d'éléments de tuyauterie et de composants utilisés pour la construction d'installations
- planification de systèmes de conduites et d'installations selon des indications, comme par ex. un schéma procédé
- sélection de composants et élaboration de listes de matériels requis
- préparation et exécution dans les règles de l'art du montage de l'installation
- lecture et compréhension de dessins techniques et de la documentation technique
- test d'étanchéité du système d'exercice entièrement monté
- digital learning: préparation via le code QR avec des informations numériques sur les robinetteries

# HL 961

## Station de montage compacte de conduites et robinetteries



1 soupape de sécurité, 2 robinet à tournant sphérique, 3 soupape d'arrêt, 4 robinet-vanne à coin, 5 robinet à piston, 6 soupape à diaphragme, 7 robinet à tournant sphérique/ raccord d'eau, 8 soupape de retenue, 9 purgeur de vapeur, 10 clapet d'arrêt, 11 purge d'air, 12 collecteur d'impuretés, 13 voyant



Plan de coupe dans le fichier STEP

### Spécification

- [1] montage expérimental pour la formation technique
- [2] réseau de conduites constitué de tubes, de coudes, de pièces en T et de raccords de transition dans les diamètres nominaux DN25/DN40
- [3] bâti mobile pour le montage du réseau de conduites
- [4] jonction des tubes par brides
- [5] robinetterie usuelle avec raccords à bride: soupape d'arrêt, soupape à diaphragme, robinet à piston, robinet à tournant sphérique, robinet-vanne à coin, soupape de retenue, clapet d'arrêt, soupape de sécurité, collecteur d'impuretés, voyant, purgeur de vapeur
- [6] robinet à tournant sphérique pour l'alimentation en eau, robinet à tournant sphérique pour la purge d'air
- [7] raccordement à l'alimentation en eau par un flexible avec accouplement
- [8] instruments de mesure: manomètre, thermomètre
- [9] pompe à main pour test d'étanchéité
- [10] ce kit de travaux pratiques fait partie de la démarche pratique GUNT pour le montage, l'entretien et la réparation
- [11] l'accès en ligne via les codes QR à des informations numériques sur les robinetteries

### Caractéristiques techniques

Réseau de tuyauterie, 9x conduites, soudées: tuyaux droits, coude de tuyau (90°), raccordement en T, raccord à deux brides (DN25/DN40)

Robinettes avec raccords à bride: soupape d'arrêt, soupape à diaphragme, robinet à piston, robinet à tournant sphérique, robinet-vanne à coin, soupape de retenue, clapet d'arrêt, soupape de sécurité, collecteur d'impuretés, voyant, purgeur de vapeur

Robinettes et instruments de mesure

- robinet à tournant sphér. pour l'alimentation en eau
- robinet à tournant sphérique pour la purge d'air
- manomètre
- thermomètre

Plages de mesure

- pression: 0...16bar
- température: 0...60°C

Lxlxh: 1430x660x1700mm

Poids: env. 200kg

### Nécessaire pr le fonctionnement

Raccord d'eau et drain par flexibles avec accouplements

### Liste de livraison

bâti, 1 jeu de robinetteries, tuyaux, éléments de tuyauterie avec garnitures d'étanchéité et matériel de fixation, 1 jeu d'outils, 1 pompe à main, 1 documentation didactique