

ET 182

Sekundärregler in Kälteanlagen



Beschreibung

- gebräuchliche Sekundärregler in Kälteanlagen kennenlernen
- Sekundärregler können zur Fehlersuche einzeln außer Betrieb genommen werden
- Normalkühl- und Tiefkühlstufe mit Kühllast
- unterschiedliche Sekundärregler am wassergekühlten Verflüssiger

Um eine optimale Funktion von größeren, komplexen Kälteanlagen sicherzustellen, werden sogenannte Sekundärregler eingesetzt. Diese regeln den Verdampfungsdruck (KVP), den Saugdruck des Verdichters (KVL), die Förderleistung des Verdichters (KVC), den Verflüssigungsdruck (WVFX, KVR) und den Sammlerdruck (KVD, NRD).

Mit diesem Versuchsstand kann der Schüler die verschiedenen Sekundärregler in ihrer Funktion ausprobieren. Die Sekundärregler sind bei Bedarf durch Überbrücken oder Absperrn außer Funktion zu nehmen. Diese Möglichkeit kann zur Fehlersuche genutzt werden. Durch das Verstellen der Sekundärregler kann die Auswirkung auf die Gesamtanlage studiert werden.

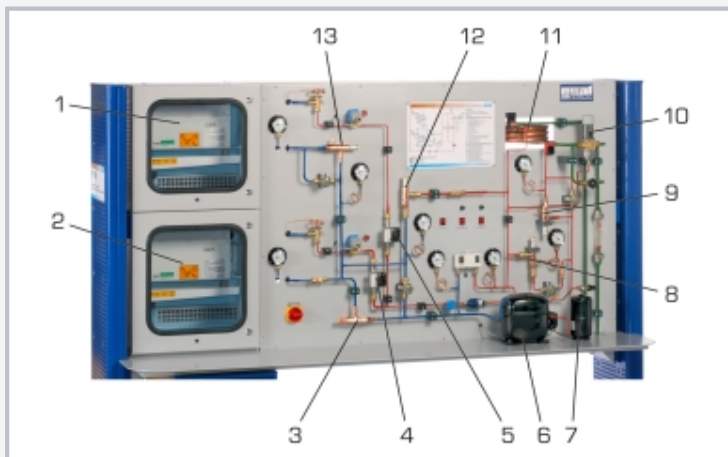
Manometer an allen wichtigen Stellen und ein Handthermometer ermöglichen eine Überwachung des Anlagenzustands. Die beiden Verdampfer für die Normal- und Tiefkühlstufe sind über Magnetventile auswählbar. Durch eine einstellbare elektrische Heizung in den Kühlkammern kann die Auswirkung einer veränderlichen Kühllast auf die Sekundärregler untersucht werden.

Lerninhalte / Übungen

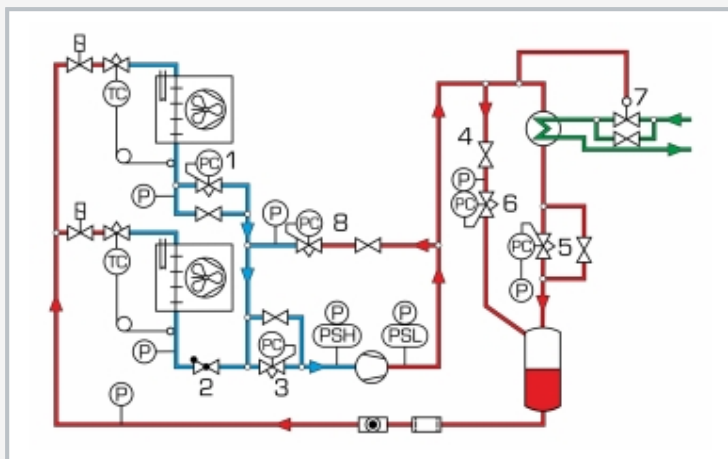
- Eigenschaften und Anwendungsmöglichkeiten der verschiedenen Sekundärregler
 - ▶ Verdampfungsdruckregler (KVP)
 - ▶ Startregler (Regelung des Saugdrucks des Verdichters; KVL)
 - ▶ Leistungsregler (Regelung der Förderleistung des Verdichters; KVC)
 - ▶ Verflüssigungsdruckregler (WVFX, KVR)
 - ▶ Sammlerdruckregler (KVD mit NRD)
- Einstellung der optimalen Betriebspunkte
- Fehlersuche bei Sekundärreglern

ET 182

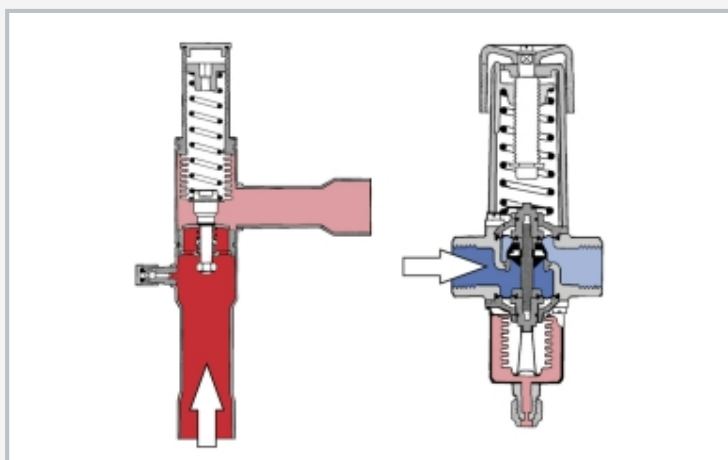
Sekundärregler in Kälteanlagen



1 Normalkühlkammer, 2 Tiefkühlkammer, 3 Startregler, 4+5 Durchflussmesser, 6 Verdichter, 7 Sammler, 8 Sammlerdruckregler, 9 Verflüssigungsdruckregler, 10 druckgesteuertes Wasserventil, 11 wassergekühlter Verflüssiger, 12 Leistungsregler, 13 Verdampfungsdruckregler



1 Verdampfungsdruckregler KVP, 2 Rückschlagventil NRV, 3 Startregler KVL, 4 Rückschlagventil, 5 Verflüssigungsdruckregler KVR, 6 Sammlerdruckregler KVD, 7 druckgesteuertes Wasserventil WVF, 8 Leistungsregler KVC; blau: Niederdruck, rot: Hochdruck, grün: Kühlwasser



Verflüssigungsdruckregelung: Verflüssigungsdruckregler KVR (links) und druckgesteuertes Wasserventil WVF (rechts)

Spezifikation

- [1] Versuchsstand aus der GUNT-Praxislinie für die Ausbildung von Kältetechnik-Mechatronikern
- [2] Kälteanlage mit verschiedenen Sekundärreglern: Verdampfungsdruckregler KVP, Leistungsregler KVC, Verflüssigungsdruckregler KVR, druckgesteuertes Wasserventil WVF als Verflüssigungsdruckregler, Sammlerdruckregler KVD, Startregler KVL
- [3] 2 Kühlkammern: Normalkühl- und Tiefkühlstufe
- [4] Verdampfer über Magnetventile auswählbar
- [5] einstellbare elektrische Heizung in den Kühlkammern als Kühllast
- [6] wassergekühlter Koaxialverflüssiger
- [7] Druckmessung an allen relevanten Punkten der Anlage
- [8] Kältemittel R513A, GWP: 631

Technische Daten

Verdichter

- Kälteleistung: 990W bei 5/40°C
- Leistungsaufnahme: 685W bei 5/40°C

Kühllast: 0...500W
Sammler: 1,3L

Kältemittel

- R513A
- GWP: 631
- Füllmenge: 1,4kg
- CO₂-Äquivalent: 0,9t

Messbereiche

- Druck: 5x -1...9bar / 3x -1...24bar
- Durchfluss:
 - ▶ 20...250L/h (Wasser)
 - ▶ 1...11,5L/h, 2...27L/h (Kältemittel)
- Temperatur: -50...300°C

230V, 50Hz, 1 Phase
230V, 60Hz, 1 Phase; 120V, 60Hz, 1 Phase
UL/CSA optional
LxBxH: 2500x790x1900mm
Gewicht: ca. 280kg

Für den Betrieb erforderlich

Wasseranschluss, Abfluss

Lieferumfang

- 1 Versuchsstand
- 1 Satz Zubehör
- 1 Satz didaktisches Begleitmaterial