

ET 220.01

Éolienne



Contenu didactique/essais

- transformation de l'énergie cinétique du vent en énergie électrique
- structure et fonction d'une éolienne en îlotage
- bilan énergétique d'une éolienne dans des conditions de vents réels
- GUNT E-Learning
 - ▶ cours multimédia en ligne sur les principes de base de l'énergie éolienne
 - ▶ apprentissage indépendant du temps et du lieu
 - ▶ accès via un navigateur Internet
 - ▶ contrôle par un examen ciblé du contenu didactique

Description

- **essais proches de la pratique dans des conditions de vents réels**
- **éolienne avec redresseur et régulateur mécanique de puissance**
- **montage facilité par des appuis amovibles et un mât pliant**
- **raccordement à l'ET 220 ou ET 220.10**

Le rendement d'une éolienne dépend des vitesses du vent et de l'exploitabilité du courant électrique produit. Pour étudier le fonctionnement d'une éolienne dans des conditions météorologiques réelles, on a développé l'ET 220.01. L'ET 220.01 peut être utilisé avec l'appareil d'essai ET 220 ou l'appareil de commande ET 220.10.

L'éolienne ET 220.01 est composée d'une salle des machines ou nacelle montée sur un mât pivotant sur socle

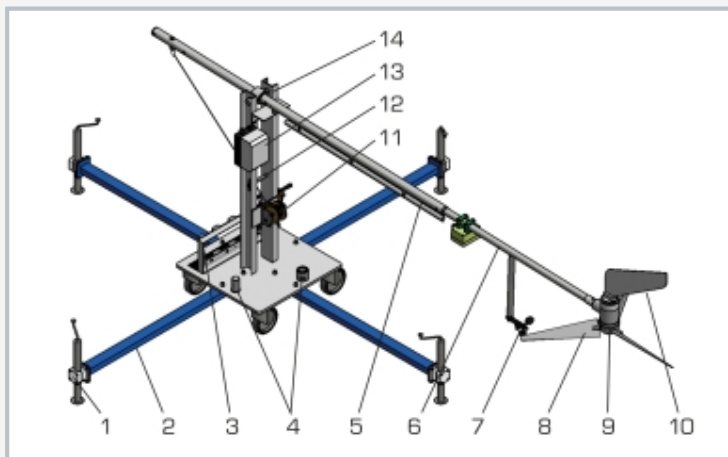
stable et des appuis. La vitesse de rotation du rotor et la vitesse du vent sont enregistrées. Ces valeurs de mesure sont affichées sur l'appareil de commande et dans le logiciel de l'ET 220 ou ET 220.10. L'intensité et la tension du générateur sont saisies sur l'appareil de commande de l'ET 220 ou ET 220.10. Ici, on peut également raccorder la batterie fournie avec l'éolienne au moyen d'un régulateur de charge.

L'orientation du rotor dans le sens du vent se fait à l'aide d'une girouette située sur la nacelle. Le moyeu du rotor comprend un régulateur de puissance mécanique fonctionnant au moyen d'un système de calage des pales. À partir d'une vitesse de vent de 5m/s environ, l'éolienne se met à produire du courant continu. Un redresseur est intégré à la nacelle.

Avant la mise en service, il faut raccorder l'ET 220.01 à l'appareil de commande de l'ET 220 ou ET 220.10. Des câbles séparés sont prévus à cet effet pour les capteurs de mesure et le courant produit. L'emplacement de l'éolienne ET 220.01 peut être facilement modifié. Il suffit pour cela de démonter l'appareil et du déplacer ensuite tel quel sur des roulettes. L'appareil est résistant aux intempéries, et peut donc être également utilisé durant plusieurs jours pendant des périodes de mauvais temps.

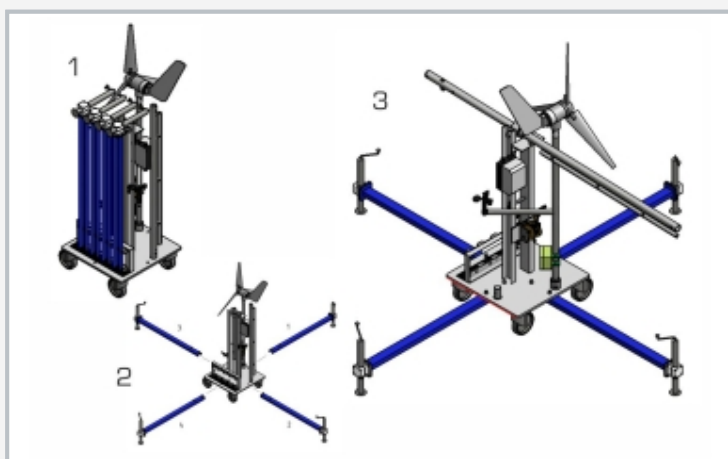
ET 220.01

Éolienne

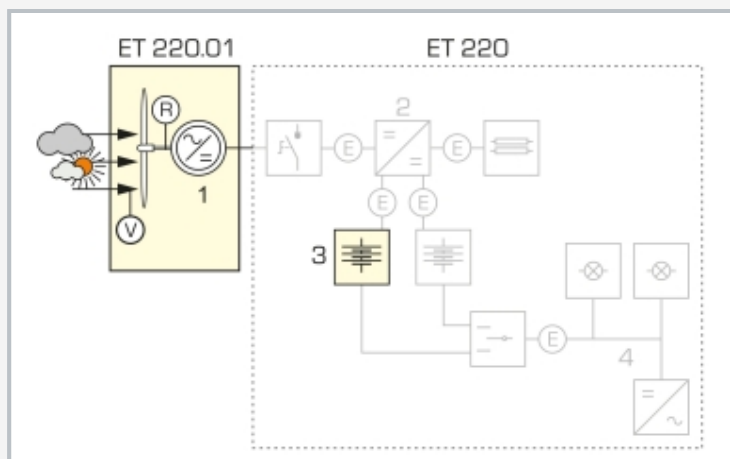


ET 220.01 avec mât couché

1 pied de support, 2 support du mât, 3 fixation pour supports du mât, 4 fixation pour éléments du mât, 5 élément central du mât avec passe-câbles, 6 élément supérieur du mât avec nacelle, 7 anémomètre, 8 pale de rotor, 9 nacelle, 10 girouette, 11 treuil à câble, 12 boulon de sécurité, 13 boîtier de raccordement avec transducteurs, 14 axe rabattable



1 état de transport, 2 montage des supports du mât, 3 montage du mât



1 éolienne avec réducteur, 2 régulateur de charge (ET 220/ET 220.10), 3 accumulateur, 4 récepteur (ET 220/ET 220.10); v vitesse du vent, R vitesse de rotation du rotor, E courant et tension

Spécification

- [1] éolienne pour la transformation de l'énergie cinétique du vent en énergie électrique
- [2] apprentissage à distance: cours détaillé sur les bases de l'énergie éolienne disponible en ligne
- [3] éolienne mobile pour positionnement à l'extérieur
- [4] 4 supports de stabilisation
- [5] pilotage avec raccordement à l'ET 220 ou ET 220.10
- [6] génératrice pour la transformation de l'énergie cinétique en énergie électrique
- [7] accumulateur pour le stockage de l'énergie électrique
- [8] enregistrement de la vitesse du vent
- [9] enregistrement de la vitesse de rotation du rotor
- [10] affichage des données de mesure sur l'appareil de commande de l'ET 220 ou ET 220.10

Caractéristiques techniques

Rotor

- Ø 1200mm
- hauteur du moyeu au-dessus du sol: env. 5000mm

Génératrice

- puissance max.: 350W
- tension: 12VCC
- courant de charge max.: 30A

Accumulateur

- tension: 12VCC
- capacité: 65Ah

Encombrement

- Lxlxh: 10x6x6m
- distance max. de l'ET 220/ET 220.10: env. 20m

Plages de mesure

- vitesse du vent: 0,7...50m/s
- vitesse de rotation: 0...3000min⁻¹

Lxlxh: 3500x3500x5600mm (avec supports)

Poids: env. 340kg

Liste de livraison

- 1 éolienne
- 1 pied de mât
- 1 mât
- 4 supports
- 1 accumulateur
- 1 jeu de vis
- 1 jeu d'outils
- 1 documentation didactique

ET 220.01

Éolienne

Accessoires requis

ET 220 Conversion de l'énergie dans une éolienne
ou
ET 220.10 Appareil de commande pour éolienne ET 220.01