

ET 220.01

Windkraftanlage



Lerninhalte / Übungen

- Umwandlung von kinetischer Windenergie in elektrische Energie
- Aufbau und Funktion einer Windkraftanlage im Inselbetrieb
- Energiebilanz einer Windkraftanlage unter realen Windbedingungen
- GUNT E-Learning
 - ▶ multimedialer Lehrgang zu den Grundlagen Windkraft
 - ▶ zeit- und ortsunabhängiges Lernen
 - ▶ Zugang über Internetbrowser
 - ▶ Kontrolle durch gezielte Überprüfung der Lerninhalte

Beschreibung

- praxiserprobte Versuche unter realen Windbedingungen
- Windkraftanlage mit Gleichrichter und mechanischer Leistungsregelung
- erleichterte Aufstellung durch abnehmbare Stützen und klappbaren Mast
- Anschluss an ET 220 oder ET 220.10

Der Ertrag einer Windkraftanlage ist von den vorherrschenden Windgeschwindigkeiten und der Nutzbarkeit des erzeugten Stroms abhängig. Um den Betrieb einer Windkraftanlage unter realen Wetterbedingungen zu untersuchen, wurde ET 220.01 entwickelt. ET 220.01 kann an der Versuchsanlage ET 220 oder am Bediengerät ET 220.10 betrieben werden.

Die Windkraftanlage ET 220.01 besteht aus einem Maschinenhaus, auch Gondel

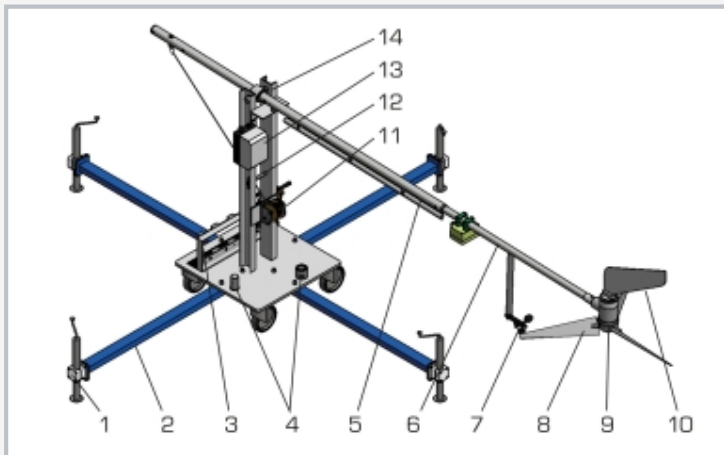
genannt, das auf einem schwenkbaren Mast mit stabilem Sockel und Stützen montiert ist. Die Drehzahl des Rotors und die Windgeschwindigkeit werden erfasst. Die Anzeige dieser Messwerte erfolgt am Bediengerät und in der Software von ET 220 oder ET 220.10. Am Bediengerät von ET 220 oder ET 220.10 werden Strom und Spannung des Generators erfasst. Hier kann zudem der beigefügte Akkumulator über einen Laderegler an die Windkraftanlage angeschlossen werden.

Die Ausrichtung des Rotors zur Windrichtung erfolgt mit Hilfe einer Windfahne am Maschinenhaus. Die Rotornabe enthält eine mechanische Leistungsregelung mittels Rotorblattverstellung. Ab einer Windgeschwindigkeit von etwa 5m/s erzeugt die Windkraftanlage einen Gleichstrom. Ein Gleichrichter ist in das Maschinenhaus integriert.

Vor der Inbetriebnahme muss ET 220.01 an das Bediengerät von ET 220 oder ET 220.10 angeschlossen werden. Für die Messaufnehmer und den erzeugten Strom sind dazu getrennte Kabel vorgesehen. Der Standort der Windkraftanlage ET 220.01 kann mit geringem Aufwand gewechselt werden. Dazu wird das Gerät demontiert und lässt sich im Transportzustand leicht auf Rollen bewegen. Das Gerät ist wetterbeständig, sodass ein Betrieb auch in Schlechtwetterperioden über mehrere Tage möglich ist.

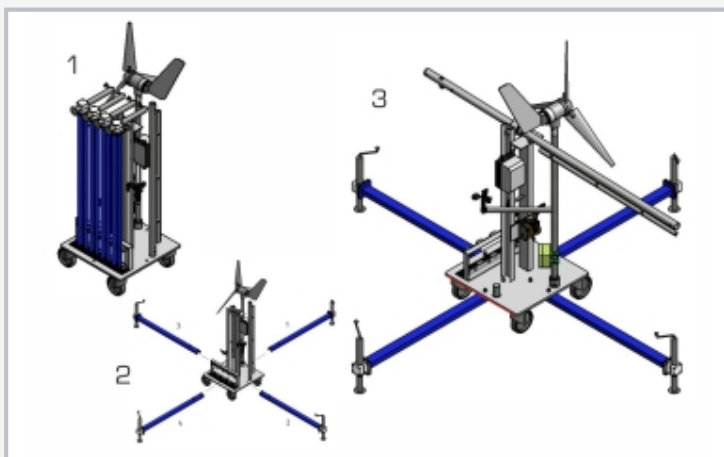
ET 220.01

Windkraftanlage

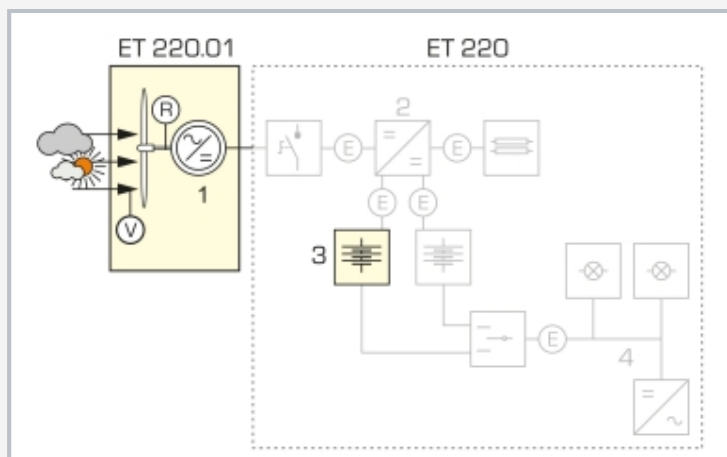


ET 220.01 mit liegendem Mast

1 Stützfuß, 2 Maststütze, 3 Halter für Maststützen, 4 Halter für Mastteile, 5 Mastmittelteil mit Kabelführung, 6 Mastoberteil mit Maschinenhaus, 7 Windmesser, 8 Rotorblatt, 9 Maschinenhaus, 10 Windfahne, 11 Seilwinde, 12 Sicherungsbolzen, 13 Anschlusskasten mit Messumformern, 14 Kippachse



1 Transportzustand, 2 Montage der Maststützen, 3 Montage des Masts



1 Windkraftanlage mit Gleichrichter, 2 Laderegler (ET 220/ET 220.10), 3 Akkumulator, 4 Verbraucher (ET 220/ET 220.10); v Windgeschwindigkeit, R Drehzahl des Rotors, E Strom und Spannung

Spezifikation

- [1] Windkraftanlage zur Umwandlung von kinetischer Windenergie in elektrische Energie
- [2] Remote Learning: ausführlicher E-Learning Kurs zu den Grundlagen Windkraft online verfügbar
- [3] fahrbare Windkraftanlage für Aufstellung im Freien
- [4] 4 Stützen zur Stabilisierung
- [5] Inselbetrieb mit Anschluss an ET 220 oder ET 220.10
- [6] Generator zur Umwandlung der kinetischen Energie in elektrische Energie
- [7] Akkumulator zur Speicherung der elektrischen Energie
- [8] Erfassung der Windgeschwindigkeit
- [9] Erfassung der Drehzahl des Rotors
- [10] Anzeige der Messdaten am Bediengerät von ET 220 oder an ET 220.10

Technische Daten

Rotor

- Ø 1200mm
- Nabenhöhe über Boden: ca. 5000mm

Generator

- max. Leistung: 350W
- Spannung: 12VDC
- max. Ladestrom: 30A

Akkumulator

- Spannung: 12VDC
- Kapazität: 65Ah

Platzbedarf

- LxBxH: 10x6x6m
- max. Entfernung zu ET 220/ET 220.10: ca. 20m

Messbereiche

- Windgeschwindigkeit: 0,7...50m/s
- Drehzahl: 0...3000min⁻¹

LxBxH: 3500x3500x5600mm (mit Stützen)

Gewicht: ca. 340kg

Lieferumfang

- 1 Windkraftanlage
- 1 Mastfuß
- 1 Mast
- 4 Stützen
- 1 Akkumulator
- 1 Satz Schrauben
- 1 Satz Werkzeuge
- 1 Satz didaktisches Begleitmaterial

ET 220.01

Windkraftanlage

Erforderliches Zubehör

ET 220	Energieumwandlung an einer Windkraftanlage
oder	
ET 220.10	Bediengerät für Windkraftanlage ET 220.01