

# PT 109

## Längenprüftechnik, Nabe



Die Abbildung zeigt das Gerät und das GUNT Media Center auf einem Tablet (nicht im Lieferumfang enthalten).

### Beschreibung

- **10 Naben als Prüfobjekte und verschiedene Prüfmittel**
- **Prüfung von: Durchmesser, Längen, Tiefen**
- **digitales Multimedia-Lehrmaterial online im GUNT Media Center: E-Learning Kurs, Zeichnungen, Arbeitsblätter**
- **Bestandteil des GUNT DigiSkills 2 Lernprojektes**

Als Hauptelement der Qualitätsprüfung ist die Längenprüftechnik Bestandteil der praktischen Ausbildung in allen Metallberufen. Das Lernprojekt GUNT DigiSkills 2 bietet verschiedene Übungssätze mit denen grundlegende bis vertiefende Kenntnisse in der Längenprüftechnik unterrichtet werden.

Mit dem Übungssatz PT 109 werden Grundlagen der Längenprüftechnik in der Ausbildung vermittelt. Der Schwerpunkt liegt auf der Prüfung von Innendurchmessern. Der Übungssatz umfasst zehn Naben als Prüfobjekte. Diese unterscheiden sich in ihren Maßen und sind individuell gekennzeichnet. Mit Hilfe der Hauptzeichnung werden ausgewählte Maße der Naben geprüft. Sieben der zehn Prüfobjekte weisen Abweichungen auf, so dass sie im Rahmen der Prüfung als Ausschuss identifiziert werden.

Für das Messen und Lehren sind im Lieferumfang vier unterschiedliche Prüfmittel enthalten: ein Messschieber, ein Tiefenmessschieber, eine Dreipunkt-Innenmessschraube und ein Grenzlehndorn.

Der Übungssatz beinhaltet umfassendes didaktisches Multimedia-Lehrmaterial, das kostenlos online im GUNT Media Center zur Verfügung steht. Der E-Learning Kurs stellt Grundlagenwissen und den Ablauf der Prüfung ausführlich mit ansprechenden Animationen dar. Die Anleitung ist ebenso digital im E-Learning Kurs enthalten. Zeichnungen als Soll-Vorgabe stehen zur Bearbeitung der vorbereiteten, digitalen Arbeitsblätter zur Verfügung. So können neben traditionellen, fachlichen Lerninhalten auch digitale Kompetenzen entwickelt werden.

Alle Teile sind übersichtlich und gut geschützt in einem stapelbaren Aufbewahrungssystem mit Schaumstoffeinlage untergebracht.

### Lerninhalte / Übungen

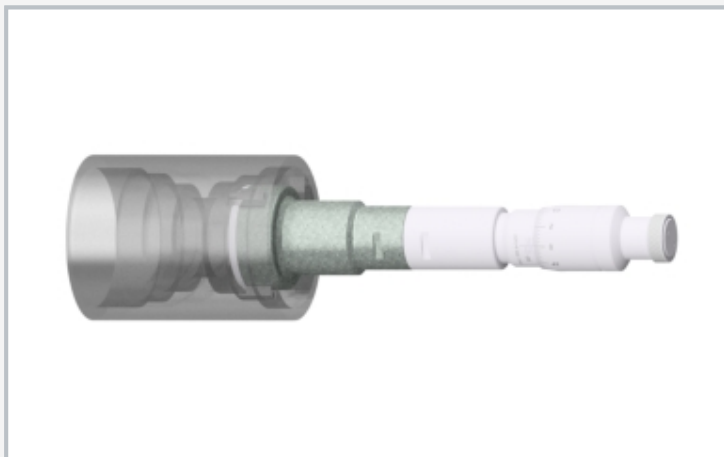
- Grundlagen der Prüftechnik: Prüfen / Messen / Lehren
- grundlegende Prüfmittel kennenlernen
  - ▶ Messschieber
  - ▶ Tiefenmessschieber
  - ▶ Dreipunkt-Innenmessschraube
  - ▶ Grenzlehndorn
- vorgegebene Längen, Tiefen und Durchmesser messen
- vorgegebene Bohrung mit Grenzlehndorn prüfen
- Messprotokoll führen
- Messabweichungen einschätzen/ beurteilen
- Allgmeintoleranzen nach ISO 2768-1 kennenlernen
- typische Fehler erkennen
  - ▶ systematische Fehler
  - ▶ zufällige Fehler
- digitale Kompetenzen entwickeln
  - ▶ Informationen in digitalen Netzen recherchieren und aus digitalen Netzen beschaffen
  - ▶ digitale Lernmedien nutzen, Web Based Training (WBT) kennenlernen und nutzen
  - ▶ Assistenz-, Simulations-, Diagnose- oder Visualisierungssysteme nutzen, z.B. QR-Codes, CAD-Viewer Tool

# PT 109

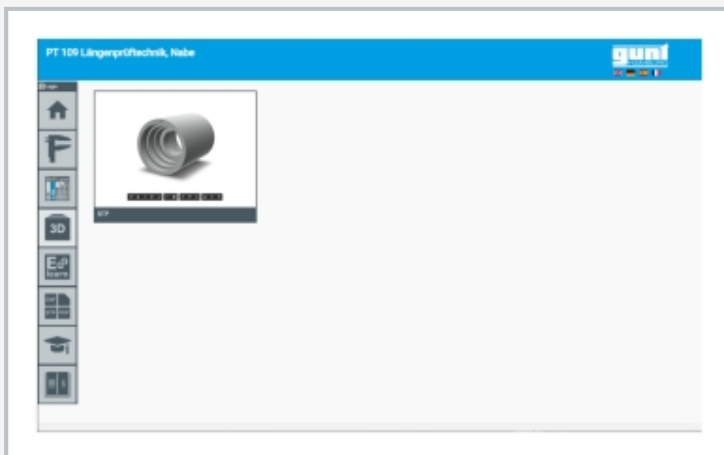
## Längenprüftechnik, Nabe



1 Dreipunkt-Innenmessschraube, 2 Grenzlehrdorn, 3 Einstellring, 4 Prüfobjekt (Nabe), 5 Tiefenmessschieber, 6 Messschieber



Prüfen eines Innendurchmessers mit der Dreipunkt-Innenmessschraube



Screenshot GUNT Media Center

### Spezifikation

- [1] Übungssatz mit Prüfobjekten und Prüfmitteln bietet grundlegende Messübungen der Längenprüftechnik für Metallberufe
- [2] Bestandteil der GUNT DigiSkills: vertikale Vermittlung von digitalen Kompetenzen in komplexen Lernprojekten
- [3] Prüfung von Durchmessern, Längen, Tiefen
- [4] Messübungen an 10 Prüfobjekten: Naben mit jeweils individuellen Maßen
- [5] Prüfobjekte aus nichtrostendem Stahl
- [6] stabiles Aufbewahrungssystem mit beschrifteter Schaumstoffeinlage
- [7] digitales Multimedia-Lehrmaterial online im GUNT Media Center: E-Learning Kurs, Zeichnungen, Arbeitsblätter – mit Lösungen für Lehrpersonal
- [8] Online-Zugang zum GUNT Media Center

### Technische Daten

#### Prüfobjekte

- 10 Naben mit individuellen Maßen
- Prüfung von:
  - ▶ Längen
  - ▶ Tiefen
  - ▶ Durchmessern
- Material: nichtrostender Stahl

#### Prüfmittel

- Messschieber: 0...150mm
  - ▶ Ablesegenauigkeit: 0,05mm
- Tiefenmessschieber: 0...150mm
  - ▶ Ablesegenauigkeit: 0,05mm
- Dreipunkt-Innenmessschraube: 40...50mm
  - ▶ Ablesegenauigkeit: 0,005mm
  - ▶ mit Einstellring nach DIN 2250 C, Nenndurchmesser 45mm
- Grenzlehrdorn
  - ▶ Nenndurchmesser: 30mm
  - ▶ nach DIN 2245
  - ▶ Toleranzfeld: ISO-Passung H7

LxBxH: 600x400x185mm (Aufbewahrungssystem)  
Gewicht: ca. 12kg

### Für den Betrieb erforderlich

Webbrowser und Internetanbindung

### Lieferumfang

- 10 Prüfobjekte
- 1 Satz Prüfmittel
- 1 Online-Zugang zum GUNT Media Center mit didaktischem Begleitmaterial