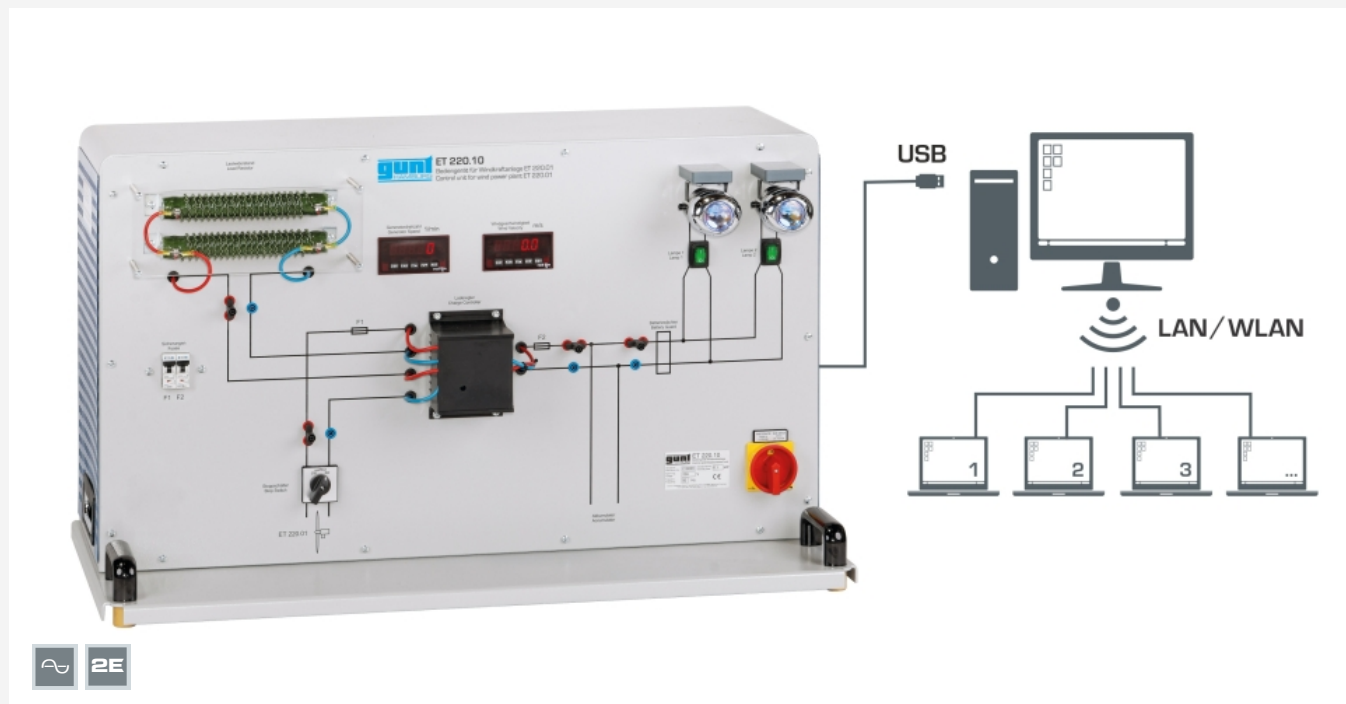


# ET 220.10

## Bediengerät für Windkraftanlage ET 220.01



Netzwerkfähige GUNT-Software zur Datenerfassung: Versuche verfolgen, erfassen, auswerten an beliebig vielen Arbeitsplätzen über das kundeneigene LAN/WLAN-Netzwerk.

### Beschreibung

- **Windenergienutzung im Inselbetrieb unter realen Witterungsbedingungen**
- **kompaktes Bediengerät mit Laderegler und elektrischen Verbrauchern**
- **Netzwerkfähigkeit: Versuche verfolgen, erfassen, auswerten über kundeneigenes Netzwerk**

Die Stromerzeugung in Windkraftanlagen trägt zur Deckung unseres Energiebedarfs weltweit einen deutlich steigenden Anteil bei. Sowohl die Umwandlung der kinetischen Energie des Windes als auch die Nutzung und Speicherung der erzeugten elektrischen Leistung stellen dabei entscheidende Aspekte dar.

Mit ET 220.10 steht ein kompaktes Bediengerät für die mobile Windkraftanlage ET 220.01 zur Verfügung. Die elektrische Energie der Windkraftanlage ET 220.01 wird in das, vom Stromnetz unabhängige, Inselssystem von ET 220.10 eingespeist.

Die Zwischenspeicherung der elektrischen Energie erfolgt über einen Laderegler in einen Akkumulator, der in ET 220.01 enthalten ist. Sobald der Akkumulator geladen ist, wird die überschüssige elektrische Energie in Festwiderständen verbraucht.

Dieser Überladeschutz wird beim Erreichen der vorgegebenen Ladeschlussspannung ausgelöst und am Laderegler durch eine LED angezeigt. Die Windkraftanlage läuft auch unter diesen Bedingungen weiter und kann bei erneutem Bedarf wieder ohne Verzögerung elektrische Leistung bereit stellen. Innerhalb des Inselsystems kann die gespeicherte elektrische Energie des Akkumulators mit Hilfe von elektrischen Lasten verbraucht werden. Als Verbraucher dienen zwei Lampen. Die Einspeisung in ein öffentliches Stromnetz ist nicht vorgesehen.

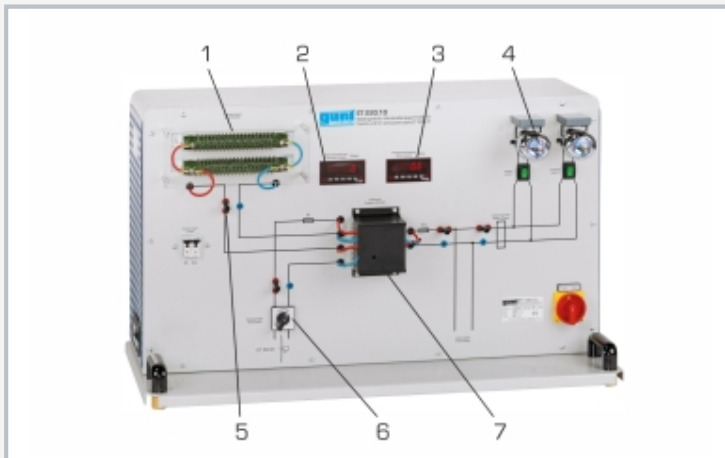
Aufnehmer erfassen Windgeschwindigkeit und Drehzahl des Rotors von ET 220.01, Strom und Spannung des Inselsystems. Die Messwerte werden über USB direkt auf einen PC übertragen und dort mit Hilfe der mitgelieferten GUNT-Software ausgewertet. Die netzwerkfähige GUNT-Software ermöglicht die Verfolgung, Erfassung und Auswertung der Versuche an beliebig vielen Arbeitsplätzen über das kundeneigene Netzwerk mit nur einer Lizenz. Windgeschwindigkeit und Drehzahl des Rotors können zusätzlich an digitalen Anzeigen abgelesen werden. Laboreigene Multimeter können über Laborbücher Strom und Spannung messen und anzeigen.

### Lerninhalte / Übungen

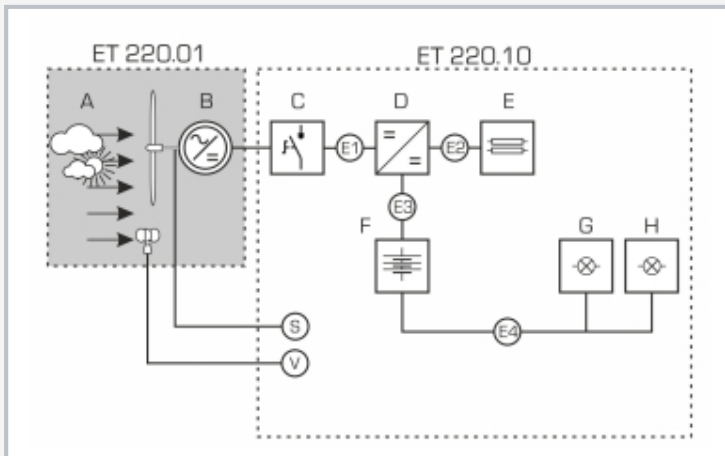
- zusammen mit der Windkraftanlage ET 220.01:
  - ▶ Umwandlung von kinetischer Windenergie in elektrische Energie
  - ▶ Betriebsverhalten einer Windkraftanlage unter realen Witterungsbedingungen
  - ▶ Komponenten, Funktion und Aufbau eines Inselsystems mit einer Windkraftanlage
  - ▶ Energiebilanz eines Inselsystems mit einer Windkraftanlage
- GUNT E-Learning
  - ▶ multimedialer Lehrgang zu den Grundlagen Windkraft
  - ▶ zeit- und ortsunabhängiges Lernen
  - ▶ Zugang über Internetbrowser
  - ▶ Kontrolle durch gezielte Überprüfung der Lerninhalte

# ET 220.10

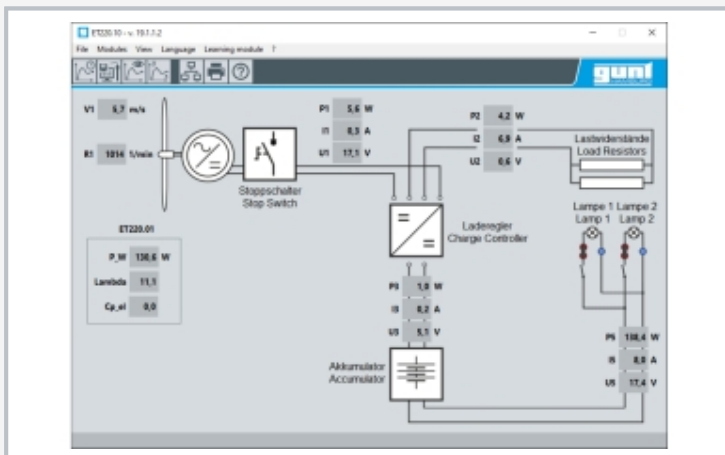
## Bediengerät für Windkraftanlage ET 220.01



1 Festwiderstände, 2 Anzeige Drehzahl des Rotors, 3 Anzeige Windgeschwindigkeit, 4 elektrische Last, 5 Messstelle Strom, Spannung, 6 Bremsschalter Windkraftanlage, 7 Laderegler



Prozessschema ET 220.10 zusammen mit ET 220.01  
 A natürlicher Wind, B Windkraftanlage, C Bremsschalter, D Laderegler, E Festwiderstände für Überschuss, F Akkumulator, G, H Lampen;  
 S Drehzahl, V Windgeschwindigkeit, E1-E4 Strom, Spannung



Screenshot: GUNT-Software zur Datenerfassung: Darstellung der Messwerte im Prozessschema

### Spezifikation

- [1] Bediengerät für die Windkraftanlage ET 220.01 im Inselbetrieb
- [2] Anschlüsse für Windkraftanlage ET 220.01 und Akkumulator in ET 220.01 auf der Rückseite
- [3] Laderegler mit Überladeschutz durch Festwiderstände
- [4] 2 Lampen als elektrische Last (Verbraucher)
- [5] Erfassung und Anzeige von Windgeschwindigkeit und Drehzahl des Rotors von ET 220.01
- [6] Erfassung von Strom und Spannung an verschiedenen Punkten des Inselsystems
- [7] zusätzliche Messstellen für Strom und Spannung durch laboreigene Messgeräte
- [8] Remote Learning: ausführlicher E-Learning Kurs zu den Grundlagen Windkraft online verfügbar
- [9] Netzwerkfähigkeit: Versuche verfolgen, erfassen und auswerten an beliebig vielen Arbeitsplätzen mit GUNT-Software zur Datenerfassung über das kundeneigene LAN/WLAN-Netzwerk
- [10] GUNT-Software zur Datenerfassung über USB unter Windows 10

### Technische Daten

#### Laderegler

- Nennspannung: 12V
- max. Ladespannung: 14,2V
- max. Strom: 40A
- Regelungsverfahren: PWM

#### Elektrische Last (2 Lampen)

- Spannung: 12VDC
- Leistung: je 55W

#### Messbereiche

- Windgeschwindigkeit: 0,3...50m/s
- Drehzahl: 0...3000min<sup>-1</sup>
- Spannung: 0...20VDC
- Strom: 0...35A

230V, 50Hz, 1 Phase  
 230V, 60Hz, 1 Phase  
 120V, 60Hz, 1 Phase  
 UL/CSA optional  
 LxBxH: 1000x550x590mm  
 Gewicht: ca. 47kg

### Für den Betrieb erforderlich

PC mit Windows

### Lieferumfang

- 1 Bediengerät
- 1 GUNT-Software + USB-Kabel
- 1 Satz didaktisches Begleitmaterial

# ET 220.10

## Bediengerät für Windkraftanlage ET 220.01

### Erforderliches Zubehör

ET 220.01          Windkraftanlage

### Optionales Zubehör

für Remote Learning

GU 100          Web Access Box

mit

ET 22010W      Web Access Software

### Sonstiges Zubehör

WP 300.09      Laborwagen