

ET 292 Brennstoffzellensystem



Beschreibung

- wassergekühlte Polymermembran-Brennstoffzelle in Kraft-Wärme-Kopplung
- integrierte Steuerung und Überwachung aller Betriebs- und Sicherheitsparameter

Brennstoffzellen sind Energiewandler, die im Gegensatz zu Wärmekraftmaschinen chemische Energie direkt in elektrische Energie wandeln. Bei diesem Prozess entsteht Wärme als Nebenprodukt.

Hauptbestandteil von ET 292 ist eine Polymermembran-Brennstoffzelle, die in Kraft-Wärme-Kopplung betrieben wird.

Das System wird anodenseitig mit hochreinem Wasserstoff aus einem Druckgasbehälter versorgt und kathodenseitig mit Sauerstoff aus der Umgebungsluft. Die Brennstoffzelle wird über eine integrierte elektronische Last entweder strom- oder spannungsgeführt betrieben. Die Sollwertvorgabe der elektronischen Last ermöglicht eine präzise Einstellung aller Betriebspunkte und eine sehr genaue Aufnahme von Kennlinien. Die technisch nutzbare thermische Energie wird über einen Kühlkreislauf an die Umgebung abgegeben und lässt sich

über die integrierte Messtechnik bilanzieren. Das während des Betriebes anfallende Wasser wird in einem Wasserabscheider gesammelt. Im Dead-End-Betrieb der Brennstoffzelle wird über ein parametrierbares Purgeventil für Wasserstoff das anfallende Wasser entsorgt. Die Bedienung des Systems erfolgt über einen PC.

Für den Betrieb erforderliche Hilfsenergien für Pumpe, Gebläse und Steuerung werden vom Stromnetz bereitgestellt. Die Feuchte im Stack kann über die Einstellung der Purgeroutine reguliert werden, so dass keine externe Befeuchtung erforderlich ist.

Zur energetischen Bilanzierung der Brennstoffzelle werden alle relevanten Messwerte aufgenommen. Die Messwerte werden über USB direkt auf einen PC übertragen und dort mit Hilfe der mitgelieferten Software ausgewertet.

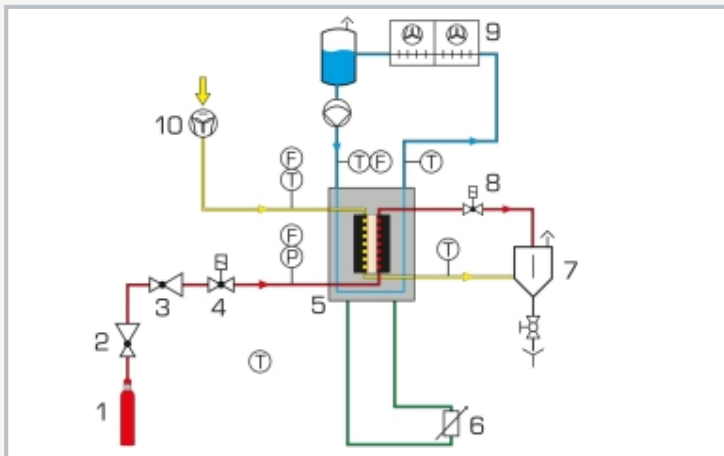
Lerninhalte / Übungen

- Umwandlung von chemischer Energie in elektrische und thermische Energie
- Funktion und Aufbau eines Brennstoffzellensystems
- Zusammenhänge der Betriebsparameter von Brennstoffzellen
- Einflüsse auf die elektrische Leistung von Brennstoffzellen
- Aufnahme und Visualisierung aller relevanten Kennlinien Spannung / Strom
- Berechnung relevanter Kenngrößen

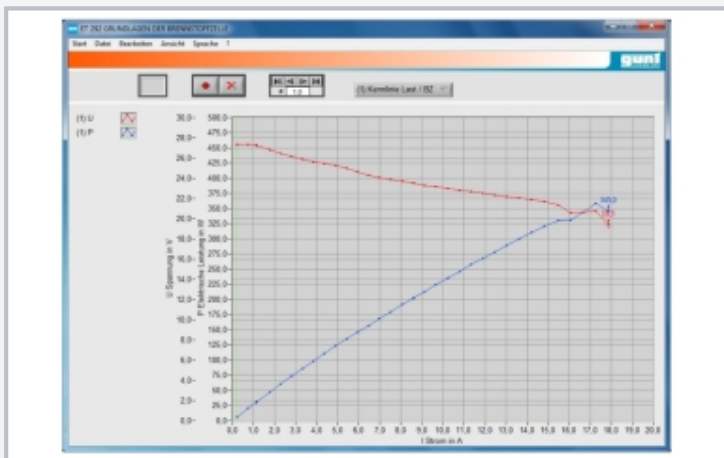
ET 292 Brennstoffzellensystem



1 Brennstoffzelle, 2 Kathodengebläse, 3 Niederdruckminder Ventil, 4 Eingangsventil, 5 Kühlwasserpumpe, 6 Hauptschalter, 7 Wasserabscheider, 8 Wasserkühler, 9 optische Durchflusskontrolle, 10 Kühlwasserbehälter



1 Wasserstoffdruckbehälter, 2 Hochdruckminder Ventil, 3 Niederdruckminder Ventil, 4 Eingangsventil, 5 Brennstoffzelle, 6 elektronische Last, 7 Wasserabscheider, 8 Purgeventil, 9 Wasserkühler, 10 Kathodengebläse; rot: Wasserstoff, gelb: Umgebungsluft, blau: Kühlwasser, grün: Laststromkreis; F Durchfluss, P Druck, T Temperatur



Screenshot der Software: Kennlinie der Brennstoffzelle

Spezifikation

- [1] Untersuchung einer Polymermembran-Brennstoffzelle
- [2] wassergekühltes System in Kraft-Wärme-Kopplung
- [3] Wasserstoffversorgung über handelsübliche Druckbehälter
- [4] Hochdruckminder Ventil für Wasserstoffdruckbehälter im Lieferumfang enthalten
- [5] Sauerstoffversorgung direkt über die Umgebungsluft
- [6] präzise Einstellung aller Betriebspunkte über elektronische Last
- [7] Betrieb ohne externe Befeuchtung
- [8] Aufnehmer für Durchfluss, Druck, Temperatur, Spannung und Stromstärke
- [9] vollständige Bedienung und Auswertung über einen PC
- [10] GUNT-Software zur Datenerfassung über USB unter Windows 10

Technische Daten

Nennleistung: 250W
 thermische Leistung: ca. 400...500W, je nach Umgebungsbedingungen
 erforderliche Umgebungstemperatur: 5...35°C
 erforderlicher Wasserstoffeingangsdruck: 2...200bar

Messbereiche

- Durchfluss:
 - ▶ 0...0,5L/min (Kühlwasser)
 - ▶ 0...20sL/min (Wasserstoff)
 - ▶ 0...100sL/min (Luft)
- Druck: 0...500mbar (Wasserstoff)
- Temperatur:
 - ▶ 0...50°C (Umgebung)
 - ▶ 0...70°C (Stack)
- Feuchte: 0...100% (Umgebung)
- Spannung: 0...40V (Stack)
- Strom: 0,1...20A (Stack)

230V, 50Hz, 1 Phase
 230V, 60Hz, 1 Phase
 120V, 60Hz, 1 Phase
 UL/CSA optional
 LxBxH: 1750x780x1770mm
 Gewicht: ca. 180kg

Für den Betrieb erforderlich

Wasserstoff der Reinheit 3.0 im Druckbehälter
 PC mit Windows

Lieferumfang

- 1 Versuchsstand
- 1 Wasserstoffschlauch
- 1 Hochdruckminder Ventil für Wasserstoffdruckbehälter
- 1 GUNT-Software + USB-Kabel
- 1 Satz didaktisches Begleitmaterial