

## ET 352

### Compresseur à jet de vapeur en génie frigorifique



#### Contenu didactique/essais

- comprendre l'installation frigorifique à compression selon le procédé d'éjection de vapeur
- cycle de Clausius-Rankine fonctionnant à droite et à gauche
- bilans énergétiques
- détermination du coefficient de performance du circuit frigorifique
- cycle sur le diagramme  $\log p, h$
- comportement en service sous charge
- installation frigorifique à éjection de vapeur héliothermique

#### Description

- installation frigorifique avec compression à jet de vapeur
- production du froid avec chaleur
- condenseur et évaporateur transparents
- avec ET 352.01 et HL 313: exploitation de la chaleur solaire comme énergie d'entraînement pour un compresseur à jet de vapeur

Contrairement aux installations frigorifiques à compression courantes, les machines frigorifiques à éjection de vapeur ne possèdent pas de compresseur mécanique, mais un compresseur à jet de vapeur. Pour cette raison, il est possible d'utiliser différentes sources de chaleur pour la production du froid. De telles sources peuvent être, par exemple, l'énergie solaire ou la chaleur perdue provenant des processus.

L'installation comprend deux circuits d'agent réfrigérant: un circuit sert à la production du froid (cycle frigorifique), l'autre

circuit sert à la production de vapeur d'entraînement (cycle de vapeur).

Le compresseur à jet de vapeur comprime la vapeur de l'agent réfrigérant et la transporte dans le condenseur. Un réservoir transparent doté d'un serpentin refroidi par eau fait office de condenseur.

Dans le cycle frigorifique, une partie de l'agent réfrigérant condensé circule dans l'évaporateur transparent, qui est raccordé au côté aspiration du compresseur à jet de vapeur. L'évaporateur est un évaporateur immergé, dans lequel une vanne à flotteur maintient le niveau de remplissage constant. L'agent réfrigérant absorbe la chaleur ambiante ou la chaleur du dispositif de chauffage et l'évapore. La vapeur de l'agent réfrigérant est aspirée par le compresseur à jet de vapeur puis à nouveau compressée.

Une pompe transporte l'autre partie du condensat dans le générateur de vapeur au cours du cycle de vapeur. Un réservoir électrique doté d'une chemise d'eau évapore l'agent réfrigérant. L'agent réfrigérant produit entraîne le compresseur à jet de vapeur. Comme alternative au chauffage électrique, de la chaleur solaire comme énergie d'entraînement peut être utilisée avec le ET 352.01 et le capteur héliothermique HL 313.

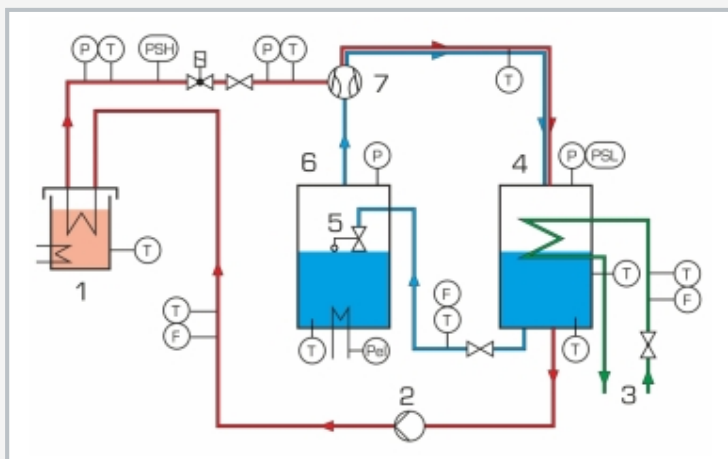
Les valeurs de mesure pertinentes sont enregistrées par des capteurs, affichées et peuvent être traitées sur un PC. La puissance du dispositif de chauffage est ajustable au niveau de l'évaporateur. Le débit d'eau de refroidissement au niveau du condenseur est ajusté par une soupape.

# ET 352

## Compresseur à jet de vapeur en génie frigorifique



1 manomètre, 2 pressostat, 3 éléments d'affichage et de commande, 4 générateur de vapeur, 5 évaporateur, 6 pompe, 7 raccords d'eau de refroidissement, 8 débitmètre, 9 condenseur, 10 compresseur à jet de vapeur



1 générateur de vapeur, 2 pompe, 3 raccords d'eau de refroidissement, 4 condenseur, 5 vanne à flotteur, 6 évaporateur, 7 compresseur à jet de vapeur; T température, P pression, PSL, PSH pressostat, F débit,  $P_{el}$  puissance; rouge: cycle de vapeur, bleu: cycle frigorifique, vert: eau de refroidissement

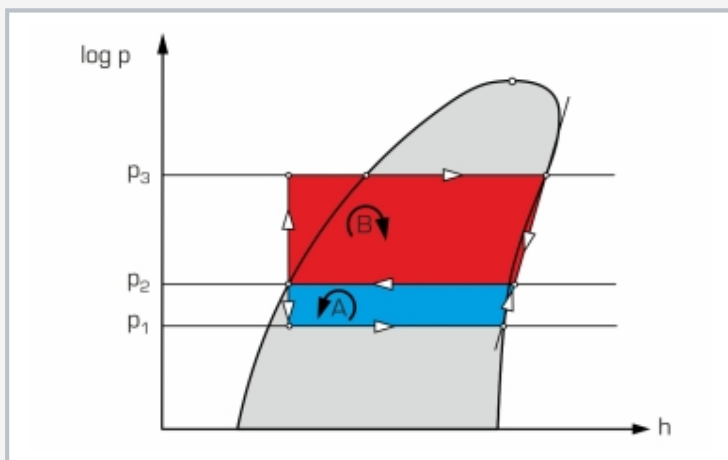


Diagramme log p,h: A cycle frigorifique, B cycle de vapeur,  $p_1$  pression dans l'évaporateur,  $p_2$  pression dans le condenseur,  $p_3$  pression dans le générateur de vapeur

### Spécification

- [1] étude d'un compresseur à jet de vapeur
- [2] circuit frigorifique avec condenseur, évaporateur et compresseur à jet de vapeur pour agent réfrigérant
- [3] circuit de vapeur avec pompe et générateur de vapeur pour le fonctionnement du compresseur à jet de vapeur
- [4] réservoir transparent doté d'un serpentin refroidi par eau comme condenseur
- [5] alimentation en eau par le biais du réseau de laboratoire ou du WL 110.20 pour assurer une température maximale de l'eau de 14°C
- [6] réservoir transparent avec dispositif de chauffage ajustable comme évaporateur
- [7] évaporateur immergé avec vanne à flotteur comme élément d'expansion
- [8] générateur de vapeur doté d'une chemise d'eau chauffée (électriquement ou héliothermiquement par ET 352.01, HL 313)
- [9] agent réfrigérant R1233zd, GWP: 1
- [10] logiciel GUNT pour l'acquisition de données via USB sous Windows 10

### Caractéristiques techniques

Compresseur à jet de vapeur

- $d_{min}$  tuyère convergente-divergente Laval: env. 1,7mm

- $d_{min}$  tuyère de mélange: env. 7mm

Condenseur

- réservoir: env. 3,5L

- surface de serpentin: env. 0,17m<sup>2</sup>

Évaporateur

- réservoir: env. 3,5L

- puissance du dispositif de chauffage: 4x 125W

Générateur de vapeur

- réservoir agent réfrigérant: env. 0,75L

- chemise d'eau: env. 9L

- puissance du dispositif de chauffage: 2kW

Pompe: débit de refoulement max.: env. 1,7L/min,

hauteur de refoulement max.: env. 70mWS

Agent réfrigérant: R1233zd, GWP: 1,

volume de remplissage: 5kg, équivalent CO<sub>2</sub>: 0t

Plages de mesure

- température: 12x -20...100°C

- pression: 2x 0...10bar; 2x -1...9bar

- débit: 2x 0...1,5L/min, 1x 30...320L/h

- puissance: 1x 0...750W, 1x 0...3kW

230V, 50Hz, 1 phase; 230V, 60Hz, 1 phase

230V, 60Hz, 3 phases; UL/CSA en option

Lxlxh: 1460x790x1890mm

Poids: env. 225kg

### Nécessaire pr le fonctionnement

raccord d'eau (min. 320L/h, température max. de l'eau 14°C), drain ou WL 110.20

PC avec Windows recommandé

### Liste de livraison

- 1 banc d'essai + 1 jeu d'accessoires
- 1 logiciel GUNT + câble USB
- 1 documentation didactique

## ET 352

### Compresseur à jet de vapeur en génie frigorifique

Accessoires en option

pour l'apprentissage à distance

GU 100      Web Access Box

avec

ET 352W      Web Access Software

Autres accessoires

ET 352.01      Chaleur solaire pour réfrigération

HL 313      Chauffage d'eau sanitaire avec capteur plan

HL 313.01      Source lumineuse artificielle

WL 110.20      Générateur d'eau froide