

ET 420

Eisspeicher in der Kältetechnik



Die Abbildung zeigt den Versuchsstand links, Nasskühlturm in der Mitte und Trockenkühlturm rechts.

Beschreibung

- industrielle Kälteanlage mit Eisspeicher, Trockenkühlturm und Nasskühlturm
- Energieeffizienz in der Kälte- und Klimatechnik

Eisspeicher werden in der Kältetechnik eingesetzt, um einen erhöhten zusätzlichen Kältebedarf (Spitzenlast) zu decken. Die Ladung von Eisspeichern erfolgt meist nachts, wenn der allgemeine Energiebedarf und die Energiekosten niedrig sind.

Zum Be- und Entladen des Eisspeichers dient ein Kreislauf mit Glykol-Wasser-Gemisch zwischen Eisspeicher und Kompressionskälteanlage. Beim Beladen des Eisspeichers wird das Glykol-Wasser-Gemisch über den Kompressionskältekreislauf auf unter 0°C gekühlt und entzieht dem Wasser im Eisspeicher Wärme, so dass das Wasser gefriert. Beim Entladen entzieht das schmelzende Eis dem Glykol-Wasser-Gemisch Wärme, so dass das Gemisch abkühlt. Bei dieser Kühlung ersetzt oder unterstützt der Eisspeicher die Kompressionskälteanlage.

ET 420 enthält einen Eisspeicher, eine Kälteanlage, einen Kreislauf mit Glykol-Wasser-Gemisch, einen Trocken- und einen Nasskühlturm. Beim Verdampfen des Kältemittels im Kältekreislauf und beim Entladen des Eisspeichers wird dem Glykol-Wasser-Gemisch Wärme entzogen, beim Verflüssigen des Kältemittels wird dem Gemisch Wärme zugeführt. Die Kühltürme führen dem Gemisch, je nach Bedarf, Wärme zu oder entziehen sie.

Die Erfassung aller notwendigen Größen ermöglicht die Bilanzierung der einzelnen Prozesse. Die Messwerte werden an digitalen Anzeigen abgelesen und können gleichzeitig über USB direkt auf einen PC übertragen und dort mit Hilfe der mitgelieferten Software ausgewertet werden.

Lerninhalte / Übungen

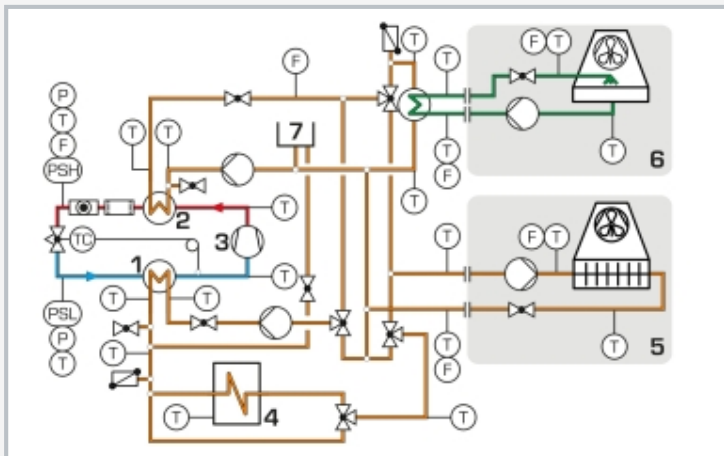
- Aufbau und Funktion einer energieeffizienten Kälteanlage
- Funktion und Betrieb eines Eisspeichers
 - ▶ Beladen
 - ▶ Entladen
- Bilanzierung der Energieströme
- Energietransport über verschiedene Medien
- Kompressionskältekreisprozess im log p,h-Diagramm
- Funktion und Leistung eines Nasskühlturms
- Funktion und Leistung eines Trockenkühlturms

ET 420

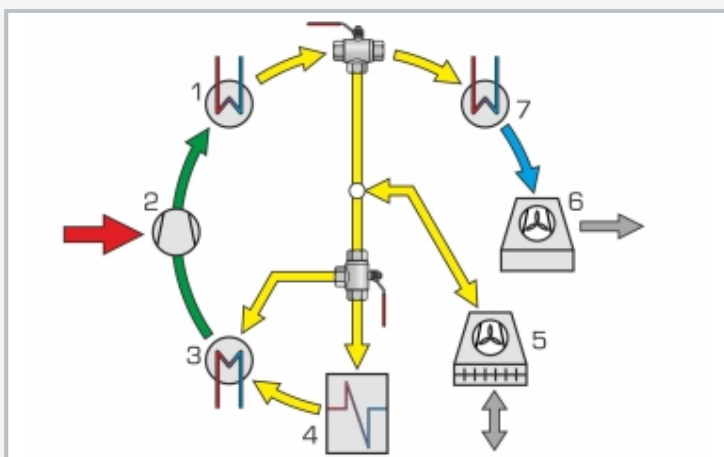
Eisspeicher in der Kältetechnik



1 Anzeige- und Bedienelemente, 2 Pumpe, 3 Manometer, 4 Durchflussmesser, 5 Verdampfer, 6 Verflüssiger, 7 Verdichter, 8 Eisspeicher, 9 3-Wege-Ventil, 10 Ausgleichsbehälter (Glykol-Wasser-Gemisch)



1 Verdampfer, 2 Verflüssiger, 3 Verdichter, 4 Eisspeicher, 5 Trockenkühlturm, 6 Nasskühlturm, 7 Ausgleichsbehälter; Leitungen: grün: Wasser, blau-rot: Kältemittel, orange: Glykol-Wasser-Gemisch



Energieströme in der Anlage: 1 Verflüssiger, 2 Verdichter, 3 Verdampfer, 4 Eisspeicher, 5 Trockenkühlturm, 6 Nasskühlturm, 7 Wärmeübertrager zum Nasskühlturm; blau: Wasser, gelb: Glykol-Wasser-Gemisch, grün: Kältemittel, grau: Luft, rot: elektrische Leistung

Spezifikation

- [1] Untersuchung der Be- und Entladung eines Eisspeichers
- [2] Anlage mit Eisspeicher, Kompressionskälteanlage, Trocken- und Nasskühlturm
- [3] Kältekreislauf für R513A mit Verdichter, Verflüssiger, Verdampfer und Expansionsventil
- [4] Glykol-Wasser-Kreisläufe mit Pumpen: Kühlung des Kältemittelverflüssigers, Heizung des Kältemittelverdampfers, Beladen bzw. Entladen des Eisspeichers, Betrieb des Trockenkühlturms
- [5] Wasserkreislauf mit Pumpe zum Betrieb des Nasskühlturms
- [6] Messung aller relevanten Temperaturen, Drücke, Durchflüsse und Leistungsaufnahme zur Bilanzierung der Prozesse
- [7] GUNT-Software zur Datenerfassung über USB unter Windows 10

Technische Daten

Verdichter

- Kälteleistung: ca. 1434W bei -15/32°C
- Leistungsaufnahme: 1209W bei -15/32°C

Pumpen (Glykol-Wasser-Gemisch)

- max. Förderstrom: 4,5m³/h
- max. Förderhöhe: 5,6m

Pumpe Nasskühlturm (Wasser)

- max. Förderstrom: 4,5m³/h
- max. Förderhöhe: 18m

Eisspeicher: 150L

Ausgleichsbehälter: 20L

Nasskühlturm, Nennkühlleistung: 12kW

Trockenkühlturm, Nennkühlleistung: 13,8kW

Kältemittel: R513A, GWP: 631, Füllmenge: 2,5kg, CO₂-Äquivalent: 1,6t

Messbereiche

- Temperatur: 12x -20...100°C, 4x -50...150°C, 4x 0...60°C
- Druck: -1...9bar, -1...24bar
- Durchfluss: 3x 100...1200L/h, 2x 60...1500L/h, 1x 150...1600L/h, 1x 10...100L/h (R513A)
- Leistung: 0...2250W

230V, 50Hz, 1 Phase

230V, 60Hz, 1 Phase; 230V, 60Hz, 3 Phasen

UL/CSA optional

LxBxH: ca. 2200x800x1900mm (Versuchsstand)

LxBxH: ca. 1200x790x1610mm (Nasskühlturm)

LxBxH: ca. 1640x910x1120mm (Trockenkühlturm)

Gesamtgewicht: ca. 650kg

Für den Betrieb erforderlich

Wasseranschluss, Abfluss, Belüftung, Abluft, PC mit Windows empfohlen

Lieferumfang

- 1 Versuchsstand
- 1 Nasskühlturm
- 1 Trockenkühlturm
- 1 Satz Schläuche
- 1 GUNT-Software + USB-Kabel
- 1 Satz didaktisches Begleitmaterial

ET 420

Eisspeicher in der Kältetechnik

Optionales Zubehör

für Remote Learning

GU 100

Web Access Box

mit

ET 420W

Web Access Software