

ET 630

Climatiseur multisplit



2E

Description

- climatiseur moderne avec fonction de pompe à chaleur: refroidissement et chauffage
- six modes différents de fonctionnement

Les climatiseurs multisplit servent à refroidir, déshumidifier et aussi à chauffer les pièces. Ils sont composés d'une unité interne et d'une unité externe.

Un échangeur de chaleur avec ventilateur se trouve dans l'unité interne; en mode de refroidissement, il sert d'évaporateur dans le circuit frigorifique. En mode de chauffage, il sert de condenseur. L'unité externe comprend un compresseur, un second échangeur de chaleur, un élément d'expansion (tube capillaire, par ex.) ainsi qu'un élément permettant de passer du mode de refroidissement au chauffage. En mode de refroidissement, l'agent réfrigérant se trouvant dans l'échangeur de chaleur de l'unité interne permet, en s'évaporant, de retirer de la chaleur à l'air de la pièce. Dans l'unité externe, la condensation de l'agent réfrigérant permet d'émettre la chaleur se trouvant dans l'échangeur de chaleur à l'air ambiant. En mode de chauffage, le transport de chaleur se fait dans le sens inverse.

ET 630 comprend une cloison sur laquelle a été installé (sur la face avant et la face arrière) un climatiseur moderne multisplit. Afin de mieux démontrer le fonctionnement, il y a en outre deux indications de pression de l'agent réfrigérant. Le mode de fonctionnement, l'étage du ventilateur de l'unité interne [mode ventilateur] et la température ambiante souhaitée sont sélectionnés par une commande à distance. En mode automatique, la température ambiante réelle est relevée et un mode de fonctionnement est sélectionné automatiquement pour atteindre la température ambiante indiquée.

Les fonctions suivantes sont aussi ajustées par la commande à distance: le programmeur pour la mise en marche et hors circuit régulière, une durée unique de maintien du fonctionnement en heures (mode sleep; convient au mode éco) et le positionnement horizontal des lamelles sur la bouche de ventilation pour la répartition de l'air (mode swing; fixe ou mobile).

Contenu didactique/essais

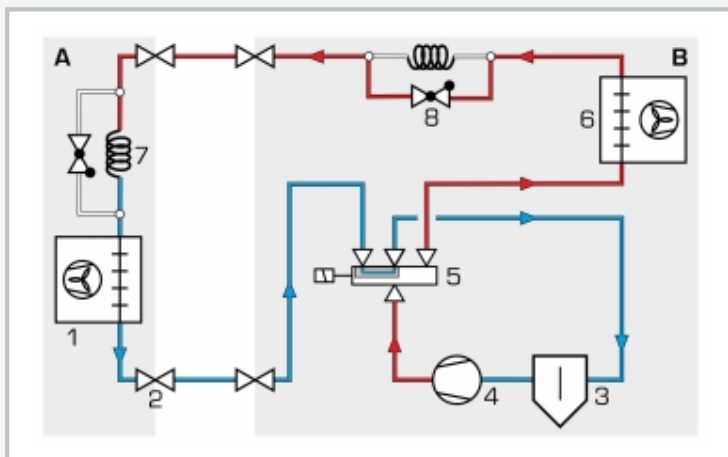
- structure et fonction d'un climatiseur multisplit
- 6 modes de fonctionnement
 - ▶ refroidissement
 - ▶ déshumidification (léger refroidissement)
 - ▶ chauffage
 - ▶ ventilation (uniquement ventilateur de l'unité interne)
 - ▶ automatique (mode de fonctionnement selon la température ambiante)
 - ▶ test de la fonction de refroidissement
- 3 autres fonctions
 - ▶ "sleep" (mise hors circuit au bout de quelques heures)
 - ▶ "swing" (positionnement des lamelles sur la bouche de ventilation)
 - ▶ programmeur pour la mise en marche/hors circuit
- fonctions de la commande à distance

ET 630

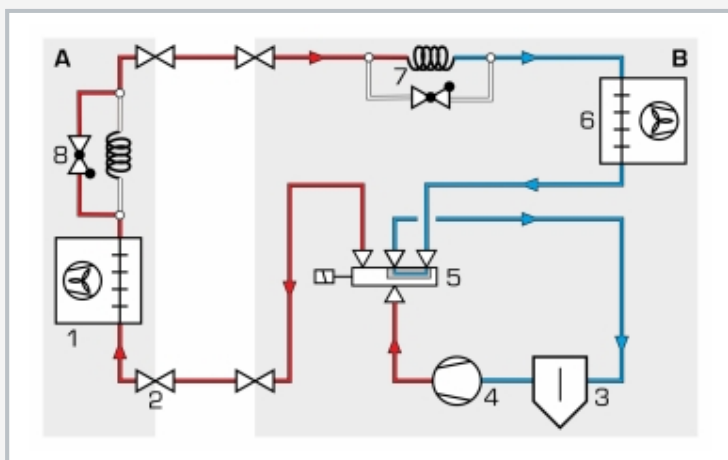
Climatiseur multisplit



1 entrée d'air de l'unité interne, 2 sortie d'air de l'unité interne, 3 armoire de commande, 4 manomètre, 5 commande à distance, 6 unité externe, 7 cloison



À titre d'exemple, schéma du processus: processus de refroidissement
unité interne (A) et unité externe (B)
1 échangeur de chaleur de l'unité interne, 2 soupape, 3 séparateur de liquide, 4 compresseur, 5 vanne d'inversion, 6 échangeur de chaleur de l'unité externe, 7 tube capillaire, 8 soupape de retenue;
flèche rouge: chauffage, flèche bleue: refroidissement



À titre d'exemple, schéma du processus: procédé de chauffage
unité interne (A) et unité externe (B)
1 échangeur de chaleur de l'unité interne, 2 soupape, 3 séparateur de liquide, 4 compresseur, 5 vanne d'inversion, 6 échangeur de chaleur de l'unité externe, 7 tube capillaire, 8 soupape de retenue;
flèche rouge: chauffage, flèche bleue: refroidissement

Spécification

- [1] appareil d'essai provenant de la ligne d'essai GUNT pour la formation des mécatroniciens frigoristes
- [2] structure et fonction d'un climatiseur multisplit courant du marché
- [3] illustration du principe split avec paroi
- [4] 6 modes différents de fonctionnement: chauffage, refroidissement, déshumidification, ventilation, automatique, test
- [5] 3 fonctions supplémentaires ajustables avec la commande à distance: sleep, swing, programmeur
- [6] les 2 manomètres de l'agent réfrigérant indiquent la pression basse et la pression haute du compresseur
- [7] agent réfrigérant R32, GWP: 675
- [8] commande à distance à piles

Caractéristiques techniques

Climatiseur multisplit

- puissance absorbée: env. 1,2kW à 24/35°C
- puissance frigorifique: env. 3,5kW à 24/35°C
- puissance de chauffe: env. 4,0kW bei 24/35°C
- débit volumétrique d'air max. (unité interne): env. 420m³/h
- déshumidification (unité interne): env. 0,8L/h
- programmeur: 24h

Agent réfrigérant

- R32
- GWP: 675
- volume de remplissage: 700g
- équivalent CO₂: 0,5t

Plages de mesure

- pression: 2x -1...40bar

230V, 50Hz, 1 phase

230V, 60Hz, 1 phase; 120V, 60Hz, 1 phase

UL/CSA en option

Lxlxh: 1000x1000x1500mm

Poids: env. 80kg

Liste de livraison

- 1 banc d'essai
- 1 commande à distance
- 1 notice