

ET 813

Zweizylinder-Dampfmaschine



Die Abbildung zeigt ein ähnliches Gerät.

Lerninhalte / Übungen

- zusammen mit HM 365 und ET 813.01
 - ▶ Bestimmung der erzeugten Dampfmenge, der mechanischen Leistung und des Energieverbrauchs
 - ▶ Berechnung des Gesamtwirkungsgrads
 - ▶ Bestimmung der im Kondensator abgeführten Wärme
 - ▶ Aufnahme der Dampfdruckkurve
 - ▶ effektive Leistung
 - ▶ spezifischer Dampfverbrauch der Dampfmaschine
 - ▶ thermische Leistung des Kessels

Beschreibung

- Funktionsweise einer Zweizylinder-Kolbendampfmaschine
- Energiebilanz an der Dampfkraftanlage
- Aufbau einer vollständigen Dampfkraftanlage zusammen mit dem Dampferzeuger ET 813.01 und der Brems- und Antriebseinheit HM 365
- Bestandteil der GUNT FEMLine

In einer Dampfkraftanlage wird thermische Energie in mechanische Energie und schließlich in elektrische Energie umgewandelt. Eine Dampfkraftanlage besteht aus einer Wärmequelle zur Dampferzeugung, einer Turbine oder Dampfmaschine mit Generator sowie einer Kühlvorrichtung zum Kondensieren. Die Dampfmaschine wird zur Umwandlung der Wärmeenergie in mechanische Energie verwendet.

Die Dampfmaschine ET 813 bildet zusammen mit der Bremsseinheit HM 365 als Verbraucher der elektrischen Energie und dem auf ET 813 abgestimmten Dampferzeuger ET 813.01 eine komplette Dampfkraftanlage.

Der Versuchsstand enthält eine Dampfmaschine, einen Kondensator und einen Kondensatbehälter sowie eine umfangreiche Instrumentierung.

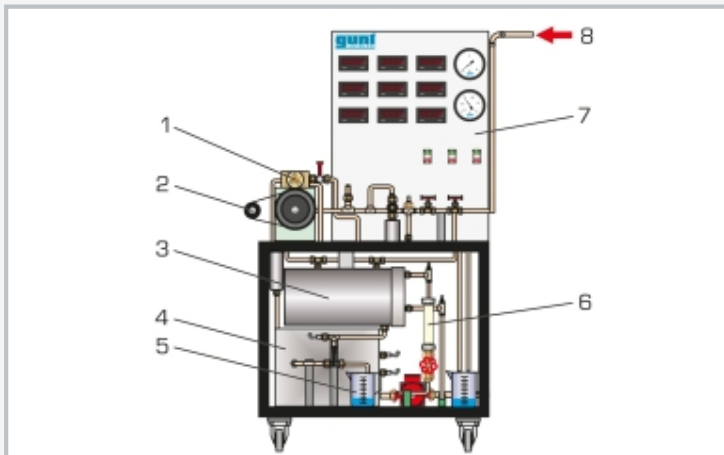
Bei der Dampfmaschine handelt es sich um eine gekapselte Zweizylinder-Dampfmaschine mit 180° Kurbelversatz. Sie ist einfachwirkend mit Tauchkolben. An ihr können Funktionsweise und die Betriebseigenschaften einer Kolbendampfmaschine gezeigt werden.

Da bei einer Kolbendampfmaschine der Abdampf mitgerissenes Schmieröl enthält, sorgen ein Ölabscheider und ein Kaskadenbehälter für die notwendige Reinigung des Kondensats, so dass sauberes Wasser zurück in den Speisewasserbehälter des Dampferzeugers ET 813.01 geleitet werden kann.

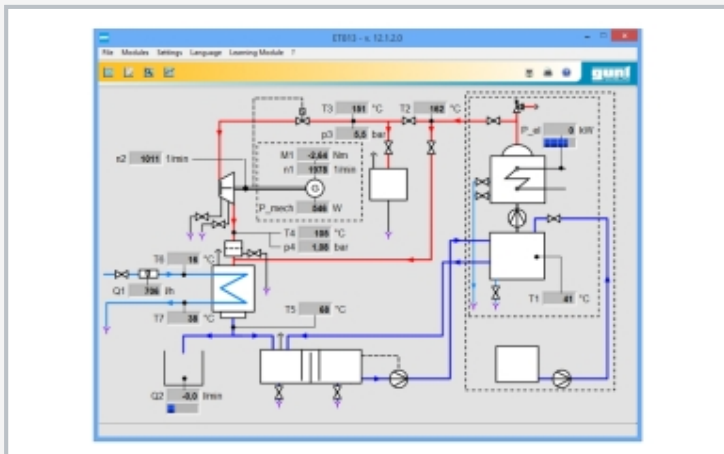
Aufnehmer erfassen Temperatur, Druck, Drehzahl und Durchfluss an allen relevanten Stellen. Die Messwerte werden an digitalen Anzeigen abgelesen und können gleichzeitig über USB direkt auf einen PC übertragen und dort mit Hilfe der mitgelieferten Software ausgewertet werden.

ET 813

Zweizylinder-Dampfmaschine



1 Dampfmaschine, 2 Riementrieb zu HM 365, 3 Kondensator, 4 Kondensatbehälter, 5 Messbehälter Kondensat, 6 Aufnehmer Durchfluss Kühlwasser, 7 Anzeige- und Bedienelemente, 8 Frischdampfzuleitung von ET 813.01



Screenshot der Software: Prozessschema



Betriebsbereiter Versuchsaufbau: links: Bremseinheit: HM 365, Mitte: Zweizylinder-Dampfmaschine ET 813, rechts: Dampferzeuger ET 813.01

Spezifikation

- [1] Zweizylinder-Kolbendampfmaschine
- [2] atmosphärischer Kondensator
- [3] Kondensatbehälter als Kaskadenbehälter mit Kondensatpumpe
- [4] Belastung der Dampfmaschine über Bremseinheit HM 365
- [5] Aufnehmer und Anzeige für Temperatur, Druck, Durchfluss und Drehzahl
- [6] Dampfmengenbestimmung über Kondensat
- [7] Dampfversorgung über Dampferzeuger ET 813.01
- [8] GUNT-Software zur Datenerfassung über USB unter Windows 10

Technische Daten

Zweizylinder-Kolbendampfmaschine

- Drehzahl: max. 1000min⁻¹
- max. Dauerleistung: 420W
- 2 Zylinder
 - ▶ Bohrung: 50mm
 - ▶ Hub: 40mm

Kondensatpumpe

- Leistungsaufnahme: max. 60W
- max. Förderstrom: 2,9m³/h
- max. Förderhöhe: 4m

Kondensator

- Übertragungsfläche: 3800cm²

Messbereiche

- Temperatur: 7x 0...400°C
- Druck: 0...10bar / 0...1,6bar
- Drehzahl: 0...1200min⁻¹
- Durchfluss: 100...1000L/h (Kühlwasser)

230V, 50Hz, 1 Phase

230V, 60Hz, 1 Phase; 120V, 60Hz, 1 Phase

LxBxH: 950x800x1750mm

Gewicht: ca. 200kg

Für den Betrieb erforderlich

Wasseranschluss, Abfluss, Dampf (8kg/h, 7bar)
PC mit Windows empfohlen

Lieferumfang

- 1 Versuchsstand
- 3 Messbecher
- 1 Stoppuhr
- 1 Satz Zubehör
- 1 GUNT-Software + USB-Kabel
- 1 Satz didaktisches Begleitmaterial

ET 813

Zweizylinder-Dampfmaschine

Erforderliches Zubehör

ET 813.01 Elektrischer Dampferzeuger
HM 365 Universale Brems- und Antriebseinheit

Optionales Zubehör

für Remote Learning
GU 100 Web Access Box
mit
ET 813W Web Access Software