

ET 915.06

Modell einfache Klimaanlage



Beschreibung

- **Modell einer einfachen Klimaanlage zur Raumkühlung**
- **Bedienung der Komponenten und Fehlersimulation über GUNT-Software**

ET 915.06 ist Teil des HSI-Übungssystems Kälte- und Klimatechnik. In Kombination mit der Basiseinheit ET 915 entsteht das funktionsfähige Modell einer einfachen Klimaanlage. Das Modell wird auf die Basiseinheit aufgesetzt, mit Spannverschlüssen gesichert und mit Kältemittelschläuchen zu einem kompletten Kältekreislauf für den Luftkühler verbunden.

In Anlagen zur Raumkühlung wird die zu kühlende Luft aus dem Raum mittels eines Gebläses angesaugt, gekühlt und zurück in den Raum geleitet. Mit diesem Modell werden die Grundlagen der Raumkühlung sowie die Komponenten einer Klimaanlage vorgestellt.

Das Modell ET 915.06 enthält einen Luftkanal mit transparenter Front, Gebläse zur Förderung der Luft, einen Verdampfer als Luftkühler sowie ein Expansionsventil. Alle Komponenten sind übersichtlich auf einer Tafel angebracht.

Die Bedienung einzelner Komponenten der Anlage, hier Verdichter und Gebläse, erfolgt über die Software, die im Lieferumfang von ET 915 enthalten ist. Die Software bietet die Möglichkeit, Fehler zu simulieren.

Der Volumenstrom der Luft wird über eine Differenzdruckmessung bestimmt. Temperaturen und Feuchte vor und nach dem Verdampfer werden mit Aufnehmern erfasst, digitalisiert und dynamisch in der Software dargestellt.

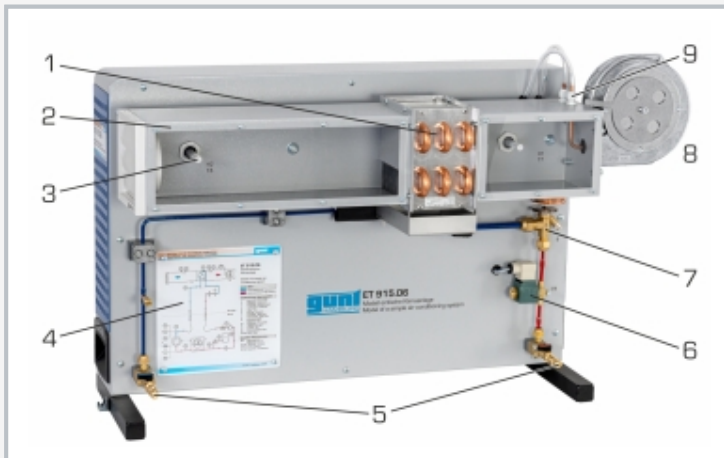
In der Lernsoftware für ET 915.06 werden die Grundlagen und Einzelkomponenten dargestellt. Eine Leistungskontrolle überprüft den Lernfortschritt. Mit Hilfe des Autorensystems können zusätzliche Übungen und Leistungskontrollen erstellt werden.

Lerninhalte / Übungen

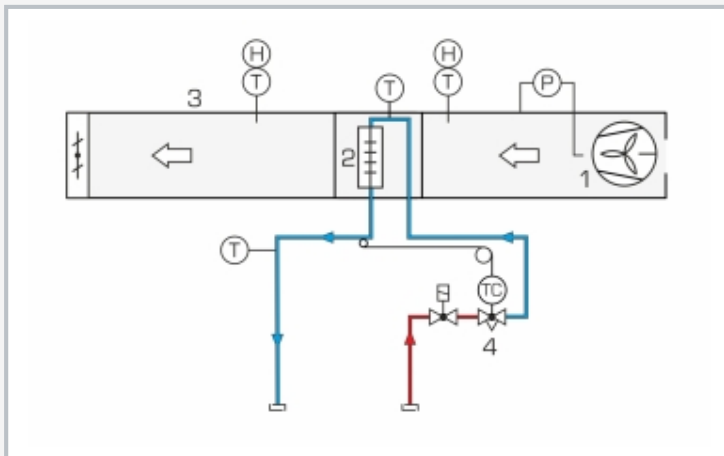
- Klimaanlage zur Raumkühlung und ihre Hauptkomponenten
- Arbeitsweise eines Verdampfers als Luftkühler
- Fehlersimulation

ET 915.06

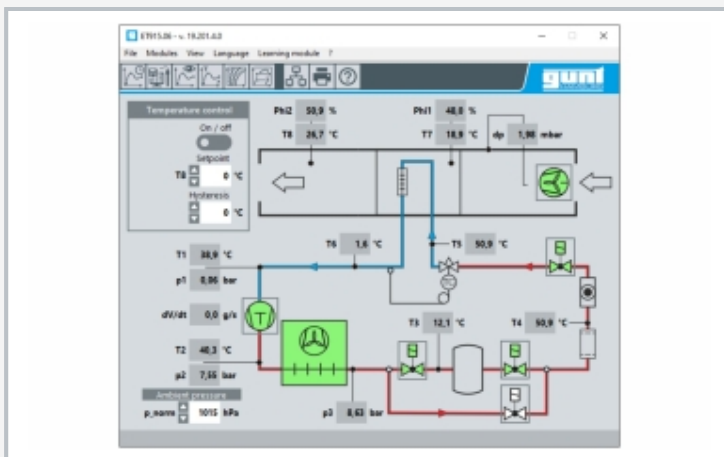
Modell einfache Klimaanlage



1 Verdampfer als Luftkühler, 2 Luftkanal, 3 Temperatur- und Feuchteaufnehmer, 4 Prozessschema, 5 Anschlüsse für ET 915, 6 Magnetventil, 7 Expansionsventil, 8 Radialgebläse, 9 Differenzdruckaufnehmer



Prozessschema des Modells einfache Klimaanlage:
1 Radialgebläse, 2 Luftkühler, 3 Luftkanal, 4 Expansionsventil; T Temperatur, P Druck, H Feuchte; roter Pfeil: warm, blauer Pfeil: kalt; blau: Niederdruck, rot: Hochdruck



Screenshot der Software: Prozessschema

Spezifikation

- [1] Modell einer einfachen Klimaanlage zum Aufsetzen auf die Basiseinheit ET 915
- [2] GUNT-Übungssystem mit HSI-Technologie
- [3] Luftkanal mit transparenter Front
- [4] Verdampfer als Luftkühler
- [5] Radialgebläse mit Drosselklappe
- [6] thermostatisches Expansionsventil als Expansions-element
- [7] Aufnehmer zur Erfassung von Temperatur, Feuchte und Differenzdruck zur Bestimmung des Volumensstroms der Luft
- [8] Bedienung der Einzelkomponenten und der Anlage und Fehlersimulation über Software
- [9] GUNT-Software mit Steuerungsfunktionen und Datenerfassung über USB unter Windows 10
- [10] GUNT-Software: Lernsoftware, Datenerfassung, Bedienung der Anlage

Technische Daten

Luftkanal: 136x136x435mm

Verdampfer als Luftkühler

- Übertragungsfläche: ca. 900cm²

Radialgebläse

- max. Leistungsaufnahme: 80W
- max. Förderstrom: 255m³/h

Messbereiche

- Temperatur: 2x ±50°C, 2x 0...100°C
- Differenzdruck: 0...10mbar
- Feuchte: 2x 10...100% rel.

LxBxH: 970x370x600mm

Gewicht: ca. 35kg

Lieferumfang

- 1 Modell einfache Klimaanlage, mit Kältemittel befüllt
- 1 GUNT-Software + USB-Kabel

ET 915.06

Modell einfache Klimaanlage

Erforderliches Zubehör

ET 915 HSI-Übungssystem Kälte- und Klimatechnik, Basiseinheit

Optionales Zubehör

für Remote Learning

GU 100 Web Access Box

mit

ET 91506W Web Access Software