

FL 101

DMS-Applikationsset



Lerninhalte / Übungen

- Grundlagen der elektrischen Messung von mechanischen Größen
- Messstelle vorbereiten
- Auswahl eines geeigneten DMS
- DMS auf mechanisch beanspruchten Bauelementen befestigen, verschalten und verdrahten
- DMS-Messstelle gegen äußere Einwirkungen schützen
- Interpretation der Messwerte (theoretisch)

Beschreibung

- **vollständige Ausrüstung zur Applikation mit Verschaltung und Anschluss von DMS**
- **Unterstützung der handwerklichen Fähigkeiten im Umgang mit DMS-Messtechnik**

Die Messung mit Dehnungsmessstreifen ist die wichtigste Methode zur Bestimmung der mechanischen Verformung. Bei dieser Messmethode werden mechanische Größen elektrisch gemessen.

Die DMS-Messtechnik ist relativ einfach in der Anwendung, besitzt eine hohe Auflösung und ist direkt an der interessanten Stelle eines Bauelementes einsetzbar. Ein DMS ist allerdings kein fertiges Messgerät. Der Dehnungsmessstreifen wird erst vom Anwender, nach einer Installation, in einen gebrauchsfertigen Zustand versetzt. Die Qualität dieser Messtechnik hängt nicht nur vom DMS,

sondern im Wesentlichen von der Art der Applikation und deren Ausführung ab. DMS arbeiten mit hoher Zuverlässigkeit, wenn die Anwender theoretisch und handwerklich den fehlerlosen Umgang mit diesen empfindlichen Sensorelementen beherrschen.

Das Applikationsset FL 101 bietet alle erforderlichen Werkzeuge und Hilfsmittel für Grundlagenübungen mit DMS.

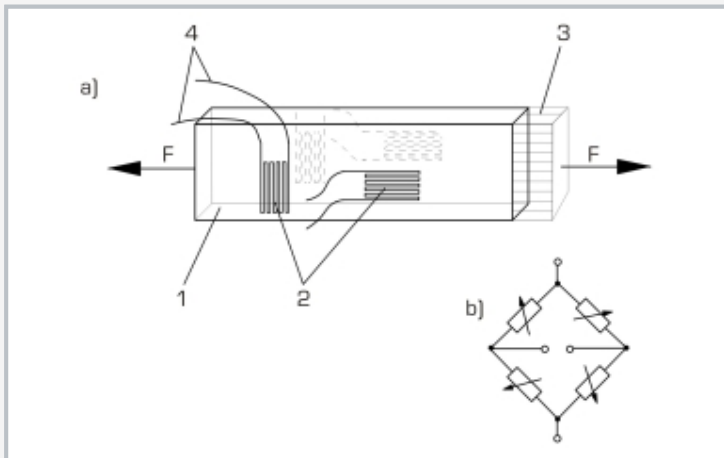
Damit die Messstellen einwandfrei funktionieren, werden Bauelemente zunächst gründlich vorbereitet und anschließend mit den entsprechenden DMS bestückt. Spezielle Klebstoffe sorgen für verlustfreie Übertragung von Verformungen des Bauelementes auf den Dehnungsmessstreifen. Zusätzlich wird der DMS gegen äußere Einwirkungen, wie Feuchte oder mechanische Beschädigung, mit geeigneten Abdeckmitteln geschützt.

Verschiedene Drähte für die Verschaltung der DMS zu Brücken und die Verdrahtung sind im Lieferumfang enthalten. Die Befestigung der Drähte am DMS erfolgt mit einem mitgelieferten Lötkolben und Lötstützpunkten als Hilfsmittel.

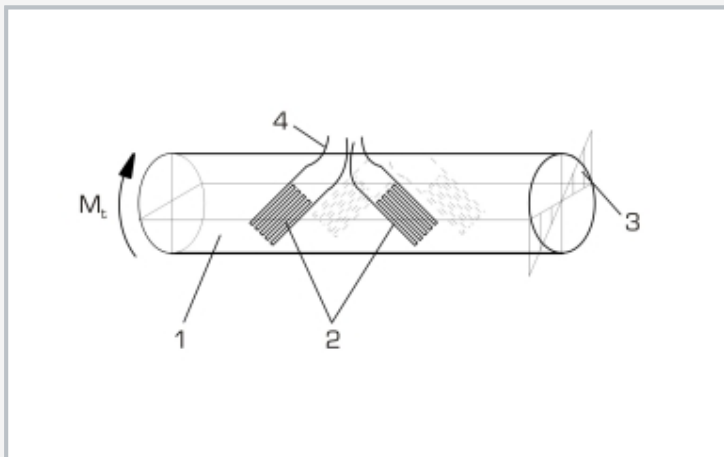
Das didaktische Begleitmaterial (Fachbuch, Übungsskript und Video) bietet eine multimediale Einführung in die Installation und Verschaltung von DMS sowie die Interpretation der Messwerte.

FL 101

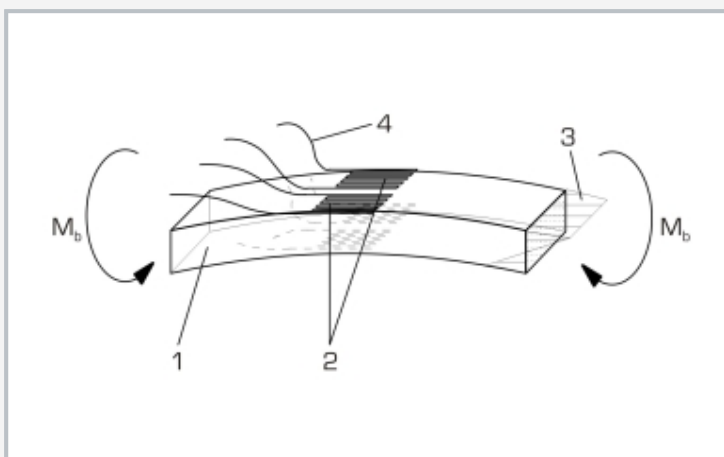
DMS-Applikationsset



a) Anordnung der DMS am Zugstab, b) Verschaltung der DMS; 1 Zugstab, 2 DMS, 3 Spannungsverteilung, 4 Verdrahtung; F angreifende Kraft



Anordnung der DMS am Torsionsstab: 1 Rundstab, 2 DMS, 3 Spannungsverteilung, 4 Verdrahtung; M_t Torsionsmoment



Anordnung der DMS am Biegebalken: 1 Balken, 2 DMS, 3 Spannungsverteilung, 4 Verdrahtung; M_b Biegemoment

Spezifikation

- [1] vollständiges Aufbausortiment zur Applikation von Dehnungsmessstreifen
- [2] DMS mit Einzelmessgittern, parallelen Messgittern und Messgittern im Winkel 90° , 45°
- [3] DMS für Bauelemente aus Stahl oder Aluminium
- [4] alle erforderlichen Werkzeuge, Klebstoffe und sonstige Hilfsmittel im Set enthalten
- [5] Tragekoffer abschließbar
- [6] Lernpaket mit Fachbuch, Übungsskript und Video
- [7] Kabel und Stecker zum Anschluss der fertig applizierten DMS an optional erhältlichen Verstärker FL 151

Technische Daten

Dehnungsmessstreifen: 350 Ohm

- 10 DMS Messgitter einzeln, für Stahl
- 10 DMS Messgitter parallel, für Stahl
- 10 DMS Messgitter 90° , für Stahl
- 10 DMS Messgitter 45° , für Stahl
- 10 DMS Messgitter einzeln, für Aluminium

LötKolben: 6W

Flachbandkabel: 6x0,14mm²

Lupe: Vergrößerung 6-fach

LxBxH: 470x360x170mm

Gewicht: ca. 8kg

Lieferumfang

- 1 Tragekoffer
- 1 Satz DMS
- 1 Applikationsset (Lösungs-, Reinigungsmittel, DMS-Spezialklebstoff, Klebestreifen, Abdeckmittel)
- 1 Satz Pinzetten
- 2 Scheren
- 1 Satz Applikationswerkzeuge
- 1 Satz Schneidwerkzeuge
- 1 LötKolben, Lötstützpunkte
- 1 Satz Zubehör (Messwerkzeuge, Lupe, Flachbandkabel, Schleifleinen, Schreibstift, Radiergummi)
- 1 DMS-Lernpaket (Fachbuch, Übungsskript, Video) in Deutsch oder Englisch
- 8 6-polige Stecker (für Anschluss an FL 151)
- 1 Kabel (5m; für Anschluss an FL 151)

FL 101

DMS-Applikationsset

Optionales Zubehör

WP 300.09 Laborwagen