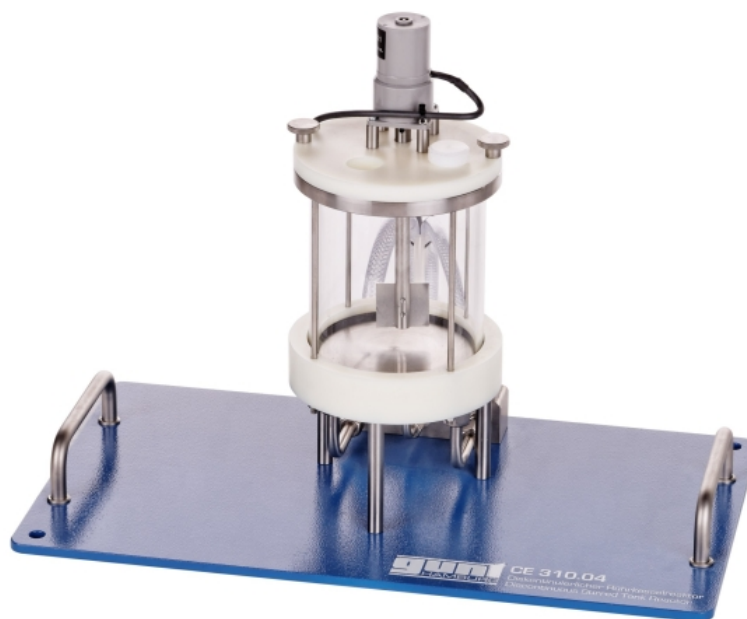


CE 310.04

Diskontinuierlicher Rührkesselreaktor



Beschreibung

- **diskontinuierlicher Rührkesselreaktor für den Anschluss an die Versorgungseinheit CE 310**
- **transparente Materialien zur Beobachtung des Prozesses**
- **isothermer Betrieb möglich**
- **Bestimmung des Umsatzes bei einer Verseifungsreaktion**

Der Einsatz diskontinuierlich betriebener Rührkesselreaktoren erfolgt meist bei geringen herzustellenden Produktmengen oder langsam ablaufenden Reaktionen.

CE 310.04 gehört zu einer Geräteserie, die Versuche an verschiedenen Reaktortypen ermöglicht. Zusammen mit der Versorgungseinheit CE 310 können Funktion und Verhalten eines diskontinuierlichen Rührkesselreaktors untersucht werden. Die Versorgungseinheit CE 310 verfügt über einen Heizwasserkreislauf sowie über alle notwendigen Anschlüsse, Pumpen, Behälter für Edukte und einen Produktbehälter.

CE 310.04 wird auf die Versorgungseinheit aufgesetzt und durch zwei Stifte in Position gehalten. Schnellkupplungen ermöglichen die einfache Verbindung des Reaktors mit der Versorgungseinheit.

Die Edukte werden zu Beginn in der Versorgungseinheit vorgewärmt. Danach erfolgt die Zugabe der Edukte in den Rührkesselreaktor. Ein Rührer sorgt für eine gleichmäßige Durchmischung und erhöht somit den direkten Kontakt der Edukte. Durch Reaktion der Edukte entsteht das Produkt.

Im isothermen Betrieb dient der gekammerte Boden des Rührkesselreaktors als Wärmeübertrager, um durch Heizen oder Kühlen die Temperatur im Reaktor konstant zu halten.

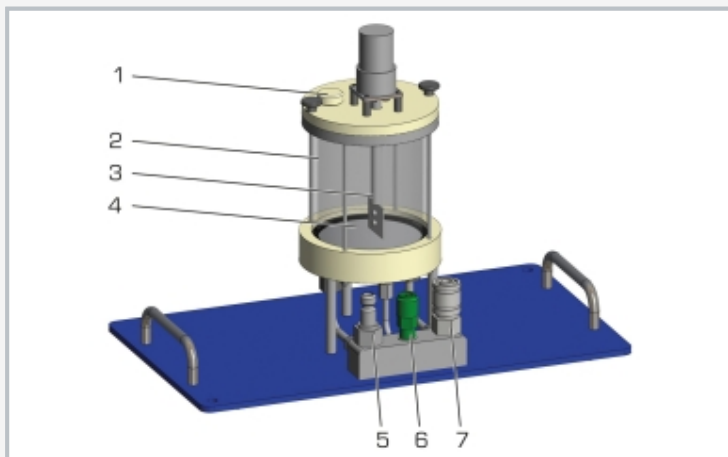
Der Umsatz im diskontinuierlichen Rührkesselreaktor wird durch Messung der Leitfähigkeit bestimmt. Ein kombinierter Aufnehmer für Leitfähigkeit und Temperatur ist in CE 310 enthalten. Die Werte werden am Schaltschrank der Versorgungseinheit digital angezeigt. Zusätzlich können die Messwerte mit Hilfe einer Software zur Datenerfassung, die in CE 310 enthalten ist, aufgenommen und weiterverarbeitet werden.

Lerninhalte / Übungen

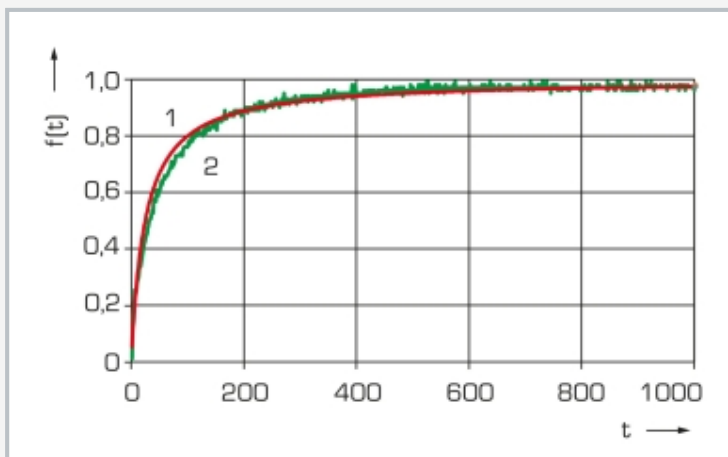
- **Grundlagen einer Verseifungsreaktion**
 - ▶ Bestimmung der Reaktionsgeschwindigkeitskonstanten
 - ▶ Bestimmung der Temperaturabhängigkeit von der Reaktionsgeschwindigkeitskonstanten
- **Umsatzbestimmung in Abhängigkeit von**
 - ▶ Reaktionszeit
 - ▶ Temperatur
 - ▶ Konzentration

CE 310.04

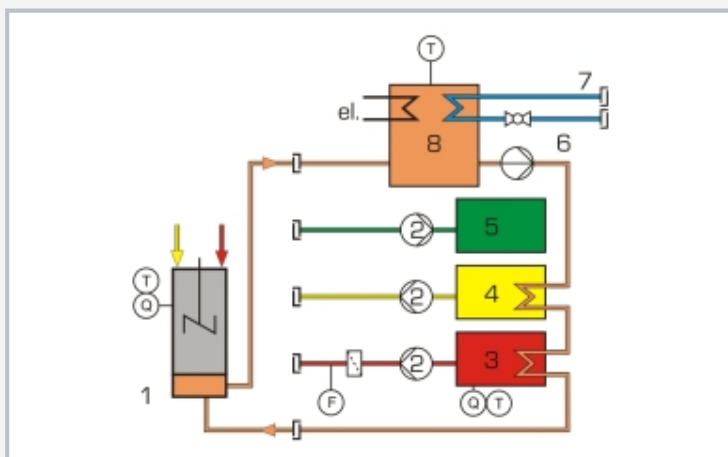
Diskontinuierlicher Rührkesselreaktor



1 Bohrung für Aufnehmer für Leitfähigkeit und Temperatur (enthalten in CE 310), 2 Rührkesselreaktor, 3 Rührer, 4 gekammerter Boden als Wärmeübertrager, 5 Zulauf Wasser, 6 Ablauf Produkt, 7 Ablauf Wasser



zeitlicher Verlauf des Umsatzes
1 theoretischer Umsatz, 2 gemessener Umsatz; $f(t)$ Umsatz, t Zeit



Prozessschema mit Versorgungseinheit CE 310
1 Rührkesselreaktor, 2 Schlauchpumpe, 3 Behälter Edukt A, 4 Behälter Edukt B, 5 Behälter Produkt, 6 Wasseranschluss, 7 Wasserbehälter, 8 Wasserbehälter; Q Leitfähigkeit, F Durchfluss, T Temperatur

Spezifikation

- [1] diskontinuierlicher Rührkesselreaktor zum Anschluss an die Versorgungseinheit CE 310
- [2] Rührer zur Durchmischung
- [3] gekammerter Boden aus Edelstahl als Wärmeübertrager zum Anschluss an CE 310
- [4] Aufnehmer zur Erfassung von Leitfähigkeit und Temperatur über CE 310
- [5] Regelung der Temperatur in den Reaktoren über CE 310

Technische Daten

Reaktor

- Außendurchmesser: 110mm
- Innendurchmesser: 100mm
- Höhe: 140mm
- Volumen: ca. 750mL

Drehzahl Rührer: ca. 330min^{-1}

LxBxH: 440x250x320mm

Gewicht: ca. 10kg

Lieferumfang

- 1 diskontinuierlicher Rührkesselreaktor
- 2 Bechergläser
- 1 Trichter

CE 310.04

Diskontinuierlicher Rührkesselreaktor

Erforderliches Zubehör

CE 310 Versorgungseinheit chemische Reaktoren