

GL 212

Comportement dynamique des engrenages planétaires à plusieurs étages



Contenu didactique/essais

- détermination du rapport de transmission avec engrenage bloqué
- détermination des forces transmises avec engrenage bloqué
- accélération de l'engrenage avec couple d'entraînement constant
- influence du rapport de transmission
- détermination du moment d'inertie de la masse réduit
- transformation de l'énergie potentielle en énergie cinétique
- détermination du frottement
- détermination du degré d'efficacité des engrenages

Description

- engrenage planétaire à deux étages avec respectivement trois satellites
- quatre réglages de transmission différents
- mesure de la force au moyen d'un capteur de flexion
- capteurs de vitesse de rotation inductifs pour les diagrammes vitesse de rotation-temps servant à mesurer l'accélération angulaire

L'engrenage planétaire est une forme spéciale d'engrenage sur lequel plusieurs satellites tournent autour d'une roue solaire centrale. Les satellites reposent sur un porte-satellites et s'engagent géométriquement dans une couronne de train planétaire à denture intérieure. Le couple et la puissance sont répartis sur plusieurs satellites.

La roue solaire, le porte-satellites et la

couronne de train planétaire peuvent être respectivement flottant, entraîné ou calé. Les engrenages planétaires sont utilisés dans les secteurs de la construction automobile et navale, ainsi qu'à des fins stationnaires pour la construction de turbines et de machines en général.

Le GL 210 permet d'étudier le comportement dynamique d'un engrenage planétaire à deux étages. Le banc d'essai est équipé de deux jeux de satellites comprenant chacun trois satellites. La couronne de train planétaire du 1^{er} étage est accouplée au porte-satellites du 2^{ème} étage. La fixation individuelle de roues permet d'obtenir au total quatre réglages de transmission différents. L'engrenage est accéléré par un tambour à câble et un jeu variable de poids. Le jeu de poids est remonté à l'aide d'une roue à main, un cliquet d'arrêt empêche tout déroulement involontaire du poids.

Une roue libre de galet de serrage permet de poursuivre la rotation libre après que le poids a été déroulé. Le poids est amorti au moyen d'un amortisseur. Un capot de protection transparent évite tout contact involontaire avec les pièces en rotation.

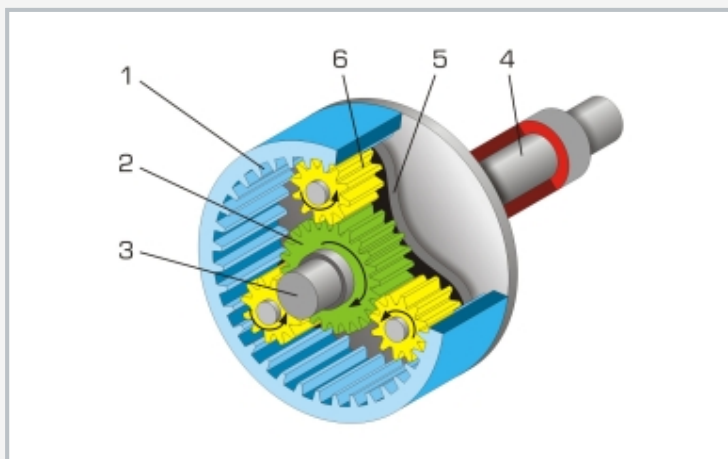
Afin de pouvoir déterminer les couples actifs, la flexion des poutres de flexion est enregistrée pour mesurer la force. Des capteurs de vitesse de rotation inductifs sur tous les pignons de marche arrière permettent de mesurer la vitesse de rotation. Les valeurs mesurées sont transférées directement via une interface USB sur un PC, où elles sont présentées sous forme graphique à l'aide du logiciel fourni. Les diagrammes permettent de relever l'accélération angulaire. Les moments d'inertie actifs sont déterminés à partir de l'accélération angulaire.

GL 212

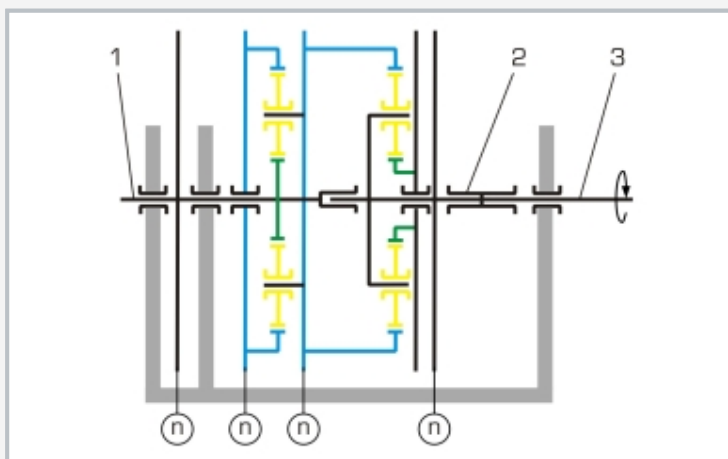
Comportement dynamique des engrenages planétaires à plusieurs étages



1 comparateurs à cadran, 2 poutres de flexion, 3 jeu de poids, 4 jeu de poids pour la mesure des rapports de transmission, 5 engrenage planétaire, 6 roue à main, 7 capot de protection



Structure de l'engrenage planétaire: 1 couronne de train planétaire, 2 roue solaire, 3 arbre de la roue solaire, 4 arbre du porte-satellites, 5 porte-satellites, 6 satellite



Principe de fonctionnement d'un engrenage planétaire à 2 étages: 1 arbre de sortie, 2 tambour à câble, 3 arbre de transmission; vert: roues solaires, jaune: satellites, bleu: couronnes de train planétaire; n vitesse de rotation

Spécification

- [1] étude du comportement dynamique d'un engrenage planétaire à 2 étages
- [2] 3 satellites par étage
- [3] 4 transmissions différentes possibles
- [4] engrenage accéléré par un tambour à câble et un jeu variable de poids
- [5] remontée du jeu de poids à l'aide d'une roue à main, un cliquet d'arrêt empêche tout déroulement involontaire
- [6] une roue libre de galet de serrage permet de poursuivre la rotation libre après que le poids a été déroulé
- [7] amortisseur pour poids
- [8] dispositifs de sécurité: capot de protection transparent avec verrouillage de sécurité et grille de protection pour le jeu de poids
- [9] mesure de la force à différents étages de l'engrenage via 3 poutres de flexion, affichage par des comparateurs à cadran
- [10] capteurs de vitesse de rotation inductifs
- [11] logiciel GUNT pour l'acquisition de données via USB sous Windows 10

Caractéristiques techniques

Engrenage planétaire à 2 étages

- module: 2mm
- roues solaires: $z=24$, d-cercle primitif: 48mm
- satellites: $z=24$, d-cercle primitif: 48mm
- couronnes de train planétaire: $z=72$, d-cercle primitif: 144mm

Entraînement

- jeu de poids: 5...50kg
- énergie potentielle max.: 245,3Nm

Charge à l'arrêt:

- forces des poids: 5...70N

Plages de mesure

- vitesse de rotation: 0...2000min⁻¹

230V, 50Hz, 1 phase

230V, 60Hz, 1 phase; 120V, 60Hz, 1 phase

UL/CSA en option

LxIxh: 950x600x1700mm

Poids: env. 150kg

Nécessaire pr le fonctionnement

PC avec Windows

Liste de livraison

- 1 banc d'essai
- 2 jeux de poids
- 1 logiciel GUNT + câble USB
- 1 documentation didactique