

CE 310.06

Reaktor mit laminarer Strömung



Lerninhalte / Übungen

- Grundlagen der Verseifungsreaktion
- kontinuierlicher Betrieb
- Umsatzbestimmung in Abhängigkeit von
 - ▶ Verweilzeit
 - ▶ Temperatur
 - ▶ Konzentration
- Verweilzeitverteilung

Beschreibung

- Reaktor mit laminarer Strömung für den Anschluss an die Versorgungseinheit CE 310
- kontinuierlicher Betrieb
- transparente Materialien zur Beobachtung des Prozesses
- isothermer Betrieb
- Bestimmung des Umsatzes bei einer Verseifungsreaktion

Reaktoren mit laminarer Strömung sind Rohrströmungsreaktoren und werden kontinuierlich betrieben. Sie ermöglichen die Untersuchung von chemischen Reaktionen bei definierten Strömungsbedingungen und der charakteristischen Verweilzeitverteilung.

CE 310.06 gehört zu einer Geräteserie, die Versuche an verschiedenen Reaktortypen ermöglicht. Zusammen mit der Versorgungseinheit CE 310 können Funktion und Verhalten eines Reaktors mit laminarer Strömung im kontinuierlichen Betrieb untersucht werden.

Die Versorgungseinheit CE 310 verfügt über einen Heizwasserkreislauf sowie über alle notwendigen Anschlüsse, Pumpen, Behälter für Edukte und einen Produktbehälter. In Kombination mit WL 110.20 Kaltwassererzeuger und CE 310 Versorgungseinheit ist auch die Kühlung des Reaktors möglich.

CE 310.06 wird auf die Versorgungseinheit aufgesetzt und durch zwei Stifte in Position gehalten. Schnellkupplungen ermöglichen die einfache Verbindung des Reaktors mit der Versorgungseinheit.

Im kontinuierlichen Betrieb fördern zwei Pumpen der Versorgungseinheit die Edukte in den Reaktor. Es bildet sich aufgrund der Abmessungen und möglichen Volumenströme eine laminare Strömung aus. Durch die Reaktion der Edukte entsteht das Produkt. Das Gemisch aus Produkt und nicht umgesetzten Edukten verlässt nach der spezifischen Verweilzeit den Reaktor am oberen Ende.

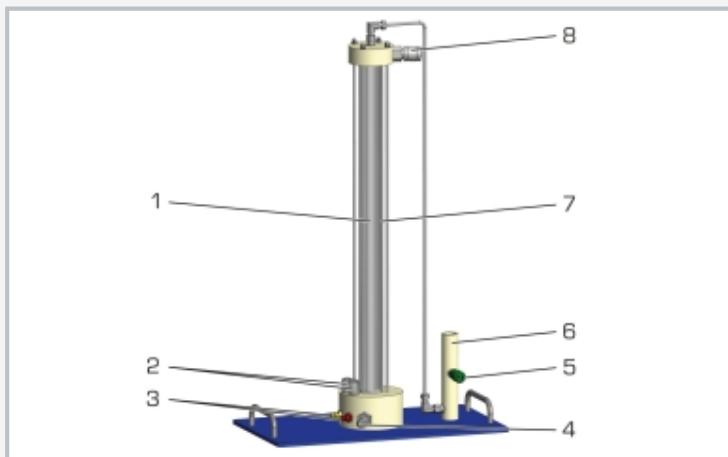
Das Gemisch wird mit einer weiteren Schlauchpumpe in einen Behälter der Versorgungseinheit gefördert.

Die Verweilzeit der Edukte im Reaktor wird über die Drehzahl der Pumpen auf der Versorgungseinheit eingestellt.

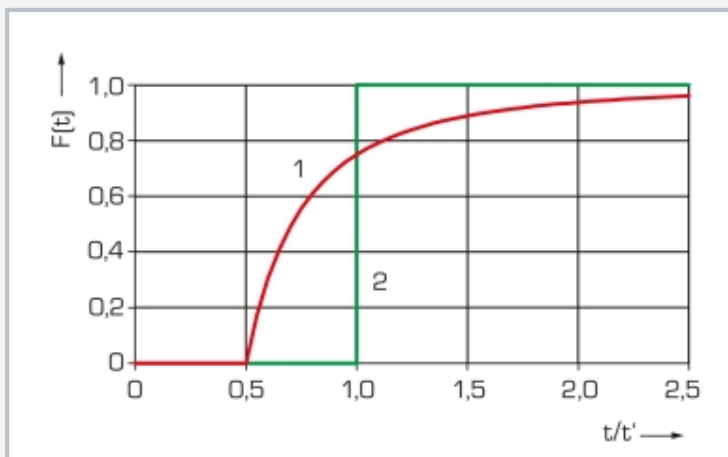
Der Umsatz des Reaktors mit laminarer Strömung wird durch Messung der Leitfähigkeit bestimmt. Ein kombinierter Aufnehmer für Leitfähigkeit und Temperatur ist in CE 310 enthalten. Die Werte werden am Schaltschrank der Versorgungseinheit digital angezeigt. Zusätzlich können die Messwerte mit Hilfe einer Software zur Datenerfassung, die in CE 310 enthalten ist, aufgenommen und weiterverarbeitet werden.

CE 310.06

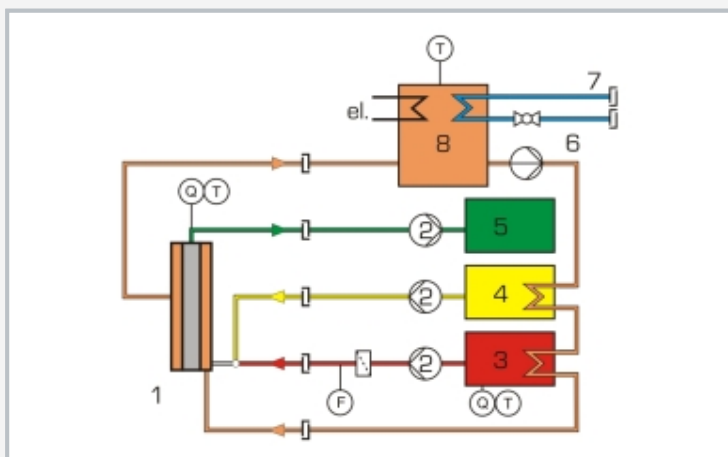
Reaktor mit laminarer Strömung



1 Reaktor mit Festbett, 2 Windkessel, 3 Zulauf Edukte A/B, 4 Zulauf Wasser, 5 Ablauf Produkt, 6 Hülse für Aufnehmer für Leitfähigkeit und Temperatur (enthalten in CE 310), 7 Doppelmantel für Wasser, 8 Ablauf Wasser



1 laminare Strömung, 2 Kolbenströmung;
 $F(t)$ Verweilzeitsummenkurve, t Zeit, t' Verweilzeit



Prozessschema mit Versorgungseinheit CE 310
 1 Reaktor mit laminarer Strömung, 2 Schlauchpumpe, 3 Behälter Edukt A, 4 Behälter Edukt B, 5 Behälter Produkt, 6 Wasserpumpe, 7 Wasseranschluss, 8 Wasserbehälter; Q Leitfähigkeit, F Durchfluss, T Temperatur

Spezifikation

- [1] Reaktor mit laminarer Strömung zum Anschluss an die Versorgungseinheit CE 310
- [2] Windkessel zur Reduktion von Pulsationen
- [3] T-Stück mit Düse zur Mischung der Edukte
- [4] besonderer Einlauf zur Reduktion der Einlauflänge
- [5] gerades Glasrohr mit laminarer Strömung
- [6] transparenter Doppelmantel aus PMMA zum Kühlen und Heizen mit CE 310 und WL 110.20
- [7] Aufnehmer zur Erfassung von Leitfähigkeit und Temperatur über CE 310
- [8] Regelung der Temperatur über CE 310

Technische Daten

Reaktor mit laminarer Strömung

- Innendurchmesser: 15mm
- Höhe: 600mm
- Material: Glas

Wasserbad

- Innendurchmesser: 45mm
- Volumen: ca. 0,45L
- Material: PMMA

LxBxH: 440x250x750mm

Gewicht: ca. 10kg

Lieferumfang

- 1 Reaktor mit laminarer Strömung

CE 310.06

Reaktor mit laminarer Strömung

Erforderliches Zubehör

CE 310 Versorgungseinheit chemische Reaktoren