

## HL 320.02

### Calefacción convencional



Dispositivo de calefacción HL 320.02 incorporada en el acumulador bivalente del HL 320.05

#### Descripción

- calefacción adicional para el sistema modular HL 320
- dispositivo de calefacción con contador eléctrico
- montaje sencillo en depósito de acumulación HL 320.05

En los sistemas de calefacción que utilizan diferentes fuentes de calor regenerativas, desde el punto de vista económico puede ser práctico cubrir la demanda máxima a través de una calefacción convencional. Para poder estudiar este aspecto en el sistema modular HL 320, existe una calefacción adicional disponible con el módulo HL 320.02 que se puede integrar fácilmente en diferentes configuraciones de la instalación.

El consumo práctico para el funcionamiento de esta calefacción en ensayos de laboratorio es reducido, ya que se utiliza un dispositivo de calefacción eléctrico.

El dispositivo de calefacción se utiliza en el depósito de acumulación del módulo de acumulación HL 320.05 y se puede controlar a través del regulador del módulo de acumulación. Un contador integrado registra el consumo de corriente. Para el registro, los datos del contador se pueden transmitir por medio de un registrador de datos a través de un cable de datos en el regulador del depósito de acumulación HL 320.05.

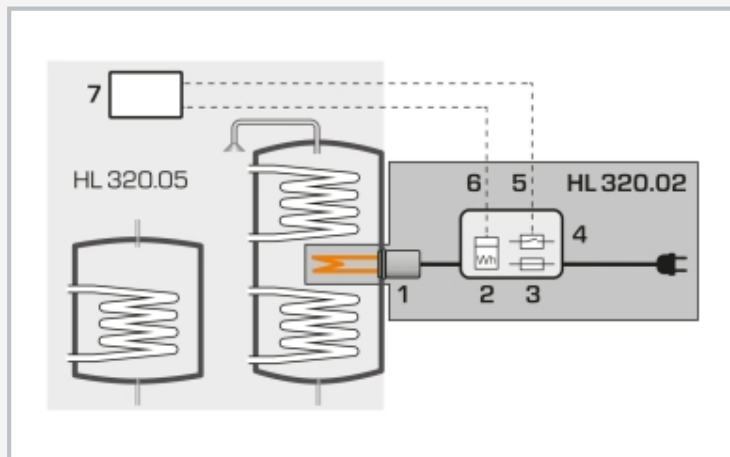
Para las combinaciones recomendadas con el módulo HL 320.02 se ha creado un material didáctico cuidadosamente estructurado. Como parte de la documentación para el sistema modular HL 320, representa los fundamentos y guía paso a paso por los distintos ensayos.

#### Contenido didáctico/ensayos

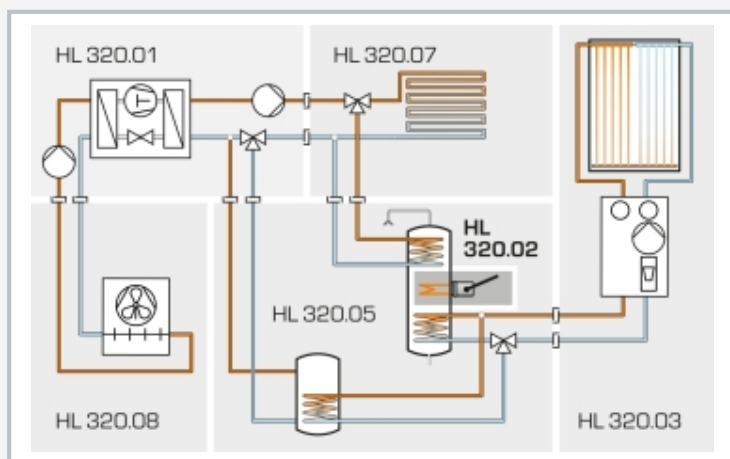
- complemento de la calefacción y/o calefacción de agua sanitaria mediante calefacción adicional convencional
- punto de bivalencia y carga de calefacción
- estrategias de regulación para el complemento de la calefacción
- balances energéticos en sistemas convencionales respaldados de energía térmica solar y bomba de calor

# HL 320.02

## Calefacción convencional



1 calentador, 2 contador eléctrico, 3 fusible, 4 caja de distribución, 5 conexión entre el conector y la salida del regulador, 6 conexión entre el contador eléctrico y la entrada del controlador, 7 controlador módulo HL 320.05



Integración del HL 320.02 en una posible configuración del sistema modular HL 320

	1	2	3	4	5
HL 320.01			X	X	X
HL 320.02		X			X
HL 320.03	X	X		X	X
HL 320.04	(X)	(X)		(X)	(X)
HL 320.05	X	X		X	X
HL 320.07		X	X	X	X
HL 320.08			X	X	X

Combinaciones recomendadas del sistema modular HL 320

### Especificación

- [1] dispositivo de calefacción eléctrico para el sistema modular HL 320
- [2] direccionamiento mediante regulador del módulo HL 320.05
- [3] caja de distribución con regulador de potencia, disyuntor plano y contador eléctrico
- [4] registro del consumo de corriente mediante conexión SO al regulador del módulo HL 320.05

### Datos técnicos

Dispositivo de calefacción  
 ■ potencia eléctrica: 2kW  
 ■ termostato: 0...85°C

Contador eléctrico  
 ■ tensión: 230VAC, 50/60Hz  
 ■ máx. corriente: 32A  
 ■ salida SO: 1000Imp./kWh

230V, 50Hz, 1 fase  
 230V, 60Hz, 1 fase  
 DxAl: 115x370mm (dispositivo de calefacción)  
 Peso: aprox. 2kg  
 LxAnxAI: 300x250x200mm (caja de distribución)  
 Peso: aprox. 1,5kg

### Volumen de suministro

- 1 dispositivo de calefacción
- 1 caja de distribución
- 1 manual

## HL 320.02

### Calefacción convencional

#### Accesorios necesarios

##### Combinación 2

HL 320.03	Colector plano
HL 320.05	Módulo de acumulación central con regulador
HL 320.07	Calefacción de suelo / absorbedor geotérmico

##### Combinación 5

HL 320.01	Bomba de calor
HL 320.03	Colector plano
HL 320.05	Módulo de acumulación central con regulador
HL 320.07	Calefacción de suelo / absorbedor geotérmico
HL 320.08	Calefacción soplante / cambiador de calor de aire

#### Accesorios opcionales

##### Combinación 2, 5

HL 320.04	Colector tubular de vacío
HL 313.01	Fuente de luz artificial