

HL 320.02

Chauffage conventionnel



Dispositif de chauffage HL 320.02 monté dans un réservoir bivalent du HL 320.05

Description

- chauffage supplémentaire pour le système modulaire HL 320
- dispositif de chauffage avec compteur électrique
- montage facile dans le réservoir de stockage HL 320.05

D'un point de vue économique, il peut être intéressant d'utiliser les différentes sources de chaleur régénératives afin de couvrir les besoins de pointe grâce à un chauffage conventionnel. Pour étudier cet aspect du système modulaire HL 320, un chauffage supplémentaire est disponible avec le module HL 320.02, qui peut être facilement intégré dans différentes configurations d'installations.

L'effort pratique de fonctionnement de ce chauffage, en cas d'essais réalisés en laboratoire, reste réduit en raison de l'utilisation d'un dispositif de chauffage alimenté électriquement.

Le dispositif de chauffage est utilisé dans le réservoir de stockage du module de réservoir central HL 320.05, et peut être commandé par le régulateur du module de réservoir central. Un compteur intégré prend en compte la quantité d'électricité consommée. Les données du compteur peuvent être transmises au régulateur du module de réservoir central HL 320.05 par un câble de données pour l'acquisition par un enregistreur de données.

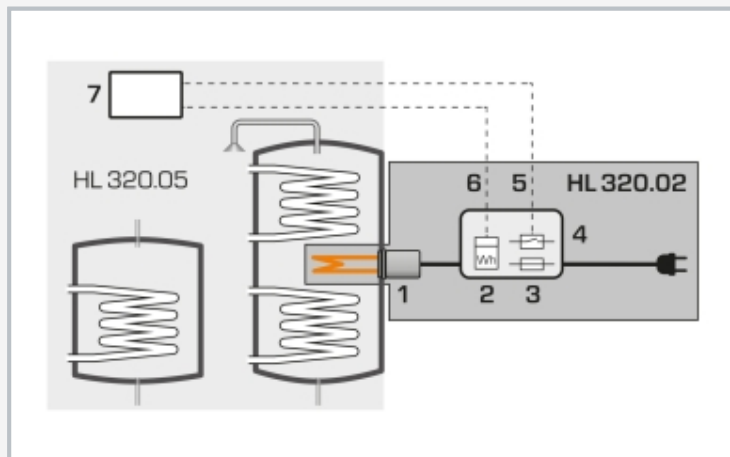
Une documentation didactique bien structurée concernant les associations de modules recommandées avec le module HL 320.02 a été conçue. Intégrée à la documentation du système modulaire HL 320, elle expose les principes de base et guide l'étudiant dans la réalisation des essais.

Contenu didactique/essais

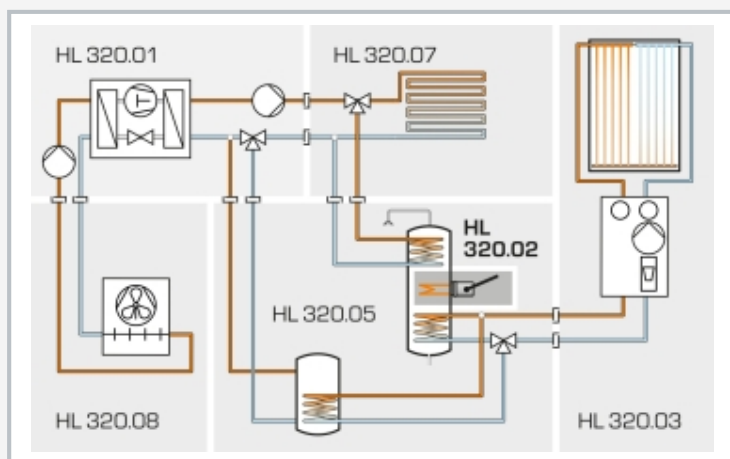
- chauffage d'appoint et/ou chauffage d'eau sanitaire par chauffage supplémentaire conventionnel
- point de bivalence et charge de chauffe
- stratégies de régulation pour l'appoint de chauffage
- bilans énergétiques dans les systèmes de pompe à chaleur et solaire thermique soutenus conventionnellement

HL 320.02

Chauffage conventionnel



1 dispositif de chauffage, 2 compteur électrique, 3 fusible, 4 coffret de distribution, 5 connexion entre contacteur et sortie du régulateur, 6 connexion entre compteur électrique et entrée de régulateur, 7 régulateur de module HL 320.05



Intégration du HL 320.02 dans une configuration possible du système modulaire HL 320

	1	2	3	4	5
HL 320.01			X	X	X
HL 320.02		X			X
HL 320.03	X	X		X	X
HL 320.04	(X)	(X)		(X)	(X)
HL 320.05	X	X		X	X
HL 320.07		X	X	X	X
HL 320.08			X	X	X

Combinaisons recommandées du système modulaire HL 320

Spécification

- [1] dispositif de chauffage électrique pour le système modulaire HL 320
- [2] commande par régulateur du module HL 320.05
- [3] coffret de distribution avec contacteur de puissance, disjoncteur miniature et compteur électrique
- [4] acquisition de la quantité d'électricité consommée par liaison SO vers le régulateur du module HL 320.05

Caractéristiques techniques

Dispositif de chauffage

- puissance électrique: 2kW
- thermostat: 0...85°C

Compteur électrique

- tension: 230VAC, 50/60Hz
- courant max.: 32A
- sortie SO: 1000 imp./kWh

230V, 50Hz, 1 phase

230V, 60Hz, 1 phase

Dxh: 115x370mm [dispositif de chauffage]

Poids: env. 2kg

Lxlxh: 300x250x200mm [coffret de commande]

Poids: env. 1,5kg

Liste de livraison

- 1 dispositif de chauffage
- 1 coffret de commande
- 1 notice

HL 320.02

Chauffage conventionnel

Accessoires requis

Combinaison 2

HL 320.03	Capteur plan
HL 320.05	Module de réservoir central avec régulateur
HL 320.07	Chauffage au sol / absorbeur géothermique

Combinaison 5

HL 320.01	Pompe à chaleur
HL 320.03	Capteur plan
HL 320.05	Module de réservoir central avec régulateur
HL 320.07	Chauffage au sol / absorbeur géothermique
HL 320.08	Soufflante de chauffage / échangeur de chaleur à air

Accessoires en option

Combinaison 2, 5

HL 320.04	Capteur à tubes sous vide
HL 313.01	Source lumineuse artificielle