

## HL 320.02

### Konventionelle Heizung



Heizer HL 320.02 eingebaut in den bivalenten Speicher von HL 320.05

#### Beschreibung

- **Zusatzheizung für das HL 320-Modulsystem**
- **Heizer mit Energiezähler**
- **einfache Montage in HL 320.05 Speicherbehälter**

In Heizungsanlagen, die verschiedene regenerative Wärmequellen nutzen, kann es ökonomisch sinnvoll sein den Spitzenbedarf durch eine konventionelle Heizung abzudecken. Um diesen Aspekt im HL 320-Modulsystem untersuchen zu können, ist mit dem Modul HL 320.02 eine Zusatzheizung verfügbar, die einfach in verschiedene Anlagenkonfigurationen integriert werden kann.

Der praktische Aufwand für den Betrieb dieser Heizung bei Laborversuchen wird gering gehalten, indem ein elektrisch betriebener Heizer eingesetzt wird. Der Heizer wird in den Speicherbehälter des Speichermoduls HL 320.05 montiert und kann über den Regler des Speichermoduls gesteuert werden.

Ein integrierter Zähler erfasst die verbrauchte Energiemenge. Die Daten des Zählers können für die Erfassung mittels Datenlogger über eine geeignete Datenleitung an den Regler des Speichermoduls HL 320.05 übertragen werden.

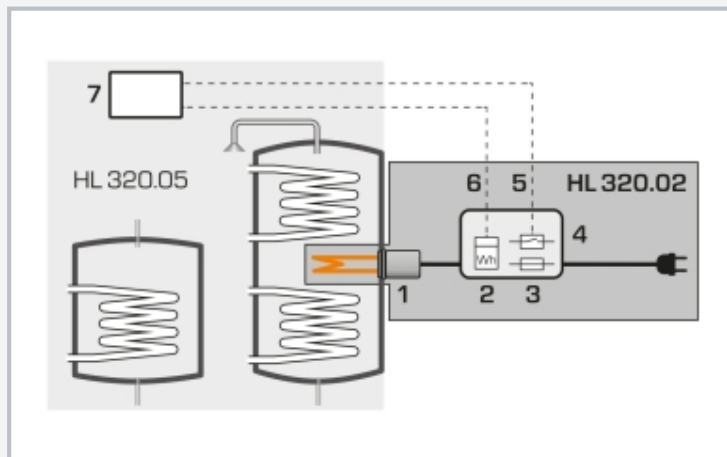
Für die empfohlenen Modulkombinationen mit dem Modul HL 320.02 wurde sorgfältig strukturiertes didaktisches Begleitmaterial erstellt. Als Teil der Dokumentation für das HL 320-Modulsystem stellt es die Grundlagen dar und führt Schritt für Schritt durch die Versuche.

#### Lerninhalte / Übungen

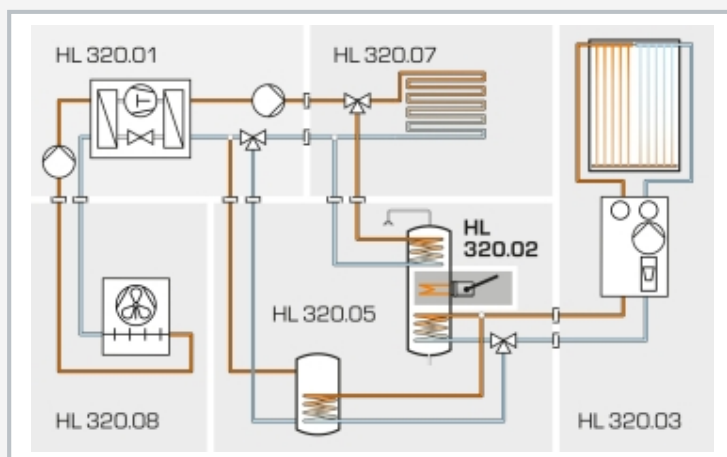
- Heizungsunterstützung und/oder Brauchwassererwärmung durch konventionelle Zusatzheizung
- Bivalenzpunkt und Heizlast
- Regelstrategien für die Heizungsunterstützung
- Energiebilanzen in konventionell unterstützten Solarthermie- und Wärmepumpensystemen

# HL 320.02

## Konventionelle Heizung



1 Heizer, 2 Energiezähler, 3 Sicherung, 4 Schaltkasten, 5 Verbindung zwischen Leistungsschutz und Reglereingang, 6 Verbindung zwischen Energiezähler und Reglereingang, 7 Regler des Moduls HL 320.05



Einbindung von HL 320.02 in eine mögliche Konfiguration des HL 320-Modulsystems

	1	2	3	4	5
HL 320.01			X	X	X
HL 320.02		X			X
HL 320.03	X	X		X	X
HL 320.04	(X)	(X)		(X)	(X)
HL 320.05	X	X		X	X
HL 320.07		X	X	X	X
HL 320.08			X	X	X

Empfohlene Kombinationen des HL 320-Modulsystems

### Spezifikation

- [1] elektrischer Heizer für das HL 320-Modulsystem
- [2] Ansteuerung durch Regler des Moduls HL 320.05
- [3] Schaltkasten mit Leistungsschutz, Sicherungsautomat und Energiezähler
- [4] Erfassung der verbrauchten Energiemenge durch SO-Verbindung zum Regler des Moduls HL 320.05

### Technische Daten

#### Heizer

- elektrische Leistung: 2kW
- Thermostat: 0...85°C

#### Energiezähler

- Spannung: 230VAC, 50/60Hz
- max. Stromstärke: 32A
- SO-Ausgang: 1000Imp./kWh

230V, 50Hz, 1 Phase

230V, 60Hz, 1 Phase

Dxh: 115x370mm (Heizer)

Gewicht: ca. 2kg

LxBxH: 300x250x200mm (Schaltkasten)

Gewicht: ca. 1,5kg

### Lieferumfang

- 1 Heizer
- 1 Schaltkasten
- 1 Anleitung

# HL 320.02

## Konventionelle Heizung

### Erforderliches Zubehör

#### Kombination 2

HL 320.03	Flachkollektor
HL 320.05	Zentrales Speichermodul mit Regler
HL 320.07	Fußbodenheizung / Erdwärmeabsorber

#### Kombination 5

HL 320.01	Wärmepumpe
HL 320.03	Flachkollektor
HL 320.05	Zentrales Speichermodul mit Regler
HL 320.07	Fußbodenheizung / Erdwärmeabsorber
HL 320.08	Gebälseheizung / Luftwärmeübertrager

### Optionales Zubehör

#### Kombination 2, 5

HL 320.04	Vakuumröhrenkollektor
HL 313.01	Künstliche Lichtquelle