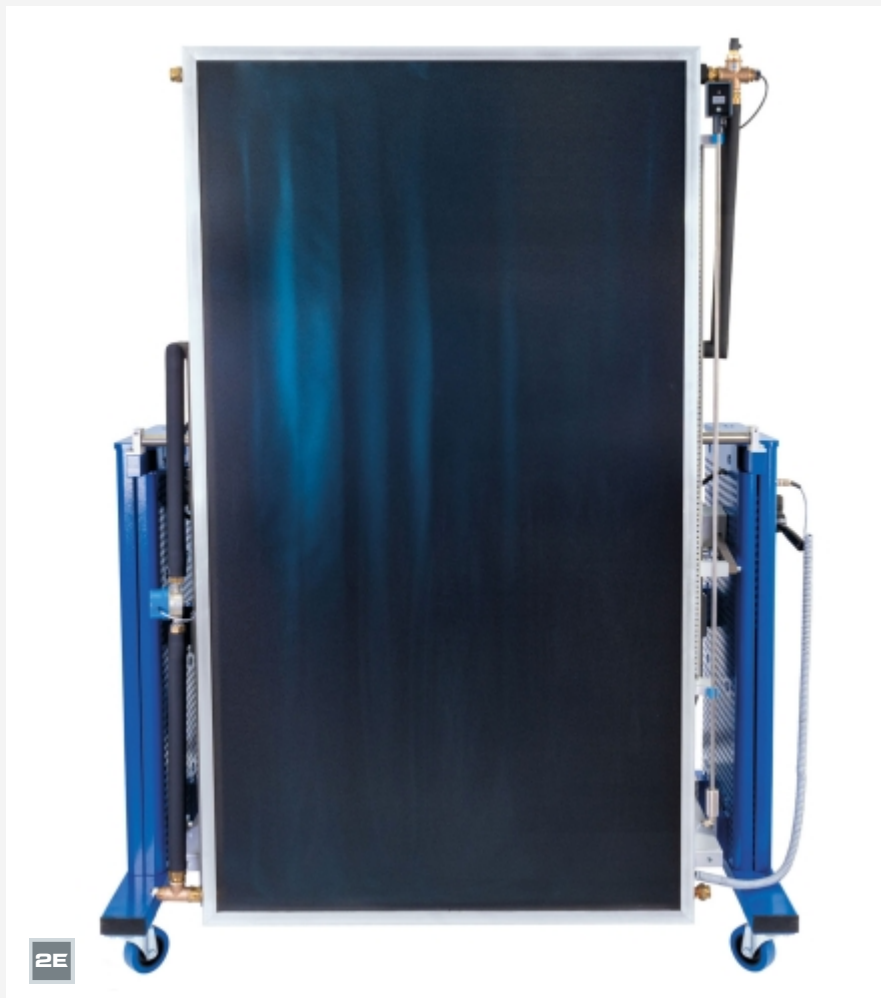


HL 320.03

Flachkollektor



Lerninhalte / Übungen

- Aufbau und Funktion des Flachkollektors
- Bestimmung der Nutzleistung
- Einfluss von Temperatur, Beleuchtungsstärke und Anstellwinkel auf den Kollektorwirkungsgrad
- Einbindung eines Flachkollektors in ein modernes Heizungssystem
- hydraulische und regelungstechnische Betriebsbedingungen
- Energiebilanzen
- Optimierung der Betriebsbedingungen für verschiedene Nutzungsarten

Beschreibung

- **schwenkbarer Flachkollektor zur Umwandlung von Solarenergie in Wärme**
- **Wärmequelle mit Anschlüssen für das Modulsystem HL 320**
- **Komponenten für Betrieb und Anlagensicherheit aus der Praxis der modernen Heizungstechnik**
- **für Sonnenlicht und künstliches Licht geeignet**

Ein weit verbreiteter Kollektortyp, der die Solarenergie nicht konzentrierend sammelt, ist der Flachkollektor. Als Absorber dient ein selektiv beschichtetes Blech, das gut Wärme leitet. Hauptsächlich wird der Flachkollektor zur Warmwasserbereitung und Heizunterstützung genutzt. Er stellt einen ausgewogenen Kompromiss aus einfachem, kostengünstigem Aufbau und Effizienz dar.

HL 320.03 ist ein Modul des Systems HL 320 und ermöglicht die Umwandlung von solarer Energie in Wärme mit einem Flachkollektor moderner Bauart.

HL 320.03 kann auf verschiedene Weise in das Modulsystem HL 320 eingebunden werden. Möglich ist sowohl die Nutzung zur Erzeugung von erwärmtem Brauchwasser als auch zur kombinierten Erzeugung von Brauchwasser und Heizwärme. Die Verbindung der Module erfolgt schnell und einfach über Schläuche und Schnellkupplungen. In Verbindung mit anderen Modulen des HL 320 Systems können verschiedene Kombinationsmöglichkeiten für regenerative Wärmequellen erprobt und optimiert werden.

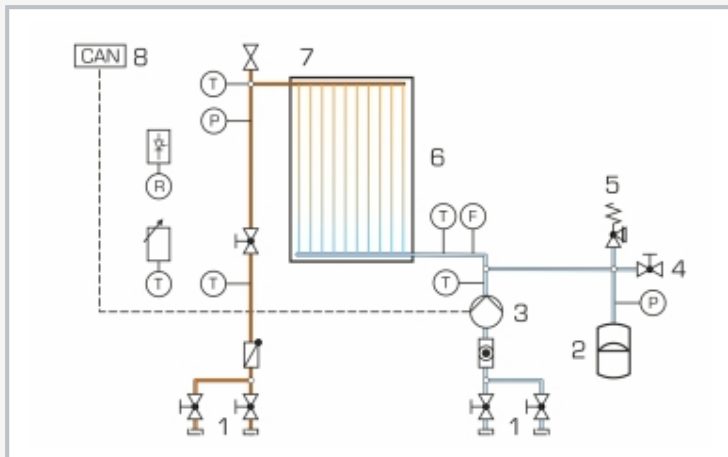
Für die vorgesehenen Verwendung mit dem Modul HL 320.03 wurde sorgsam strukturiertes didaktisches Begleitmaterial erstellt. Als Teil der Dokumentation für das HL 320 Modulsystem stellt es die Grundlagen dar und führt Schritt für Schritt durch die Versuche.

HL 320.03

Flachkollektor



1 Entlüftungsventil, 2 Temperaturnahnehmer, 3 Beleuchtungsstärkeaufnehmer, 4 Thermometer Kollektorausgang, 5 Absperrventil, 6 Anschlüsse für Warmwasser, 7 Anschlüsse für Kaltwasser, 8 Ausdehnungsgefäß, 9 Pumpe, 10 Überdruckventil, 11 Druckaufnehmer, 12 Blasenabscheider



1 Anschlüsse für Wärmeträgerleitungen mit Absperrventilen und Schnellkupplung, 2 Ausdehnungsgefäß, 3 Pumpe, 4 Ventil zur Befüllung, 5 Überdruckventil, 6 Flachkollektor, 7 Entlüftungsventil, 8 CAN-Bus; R Beleuchtungsstärke, F Durchfluss, T Temperatur, P Druck

Spezifikation

- [1] zusammen mit dem Modulsystem HL 320: Untersuchung von Funktion und Betriebsverhalten eines Flachkollektors
- [2] solarthermischer Flachkollektor mit selektiv absorbierender Beschichtung
- [3] Neigungswinkel des Kollektors einstellbar
- [4] Solarkreisstation mit Pumpe, Ausdehnungsgefäß und Sicherheitsventil
- [5] Mess- und Regelungstechnik über HL 320.05
- [6] Betrieb mit Sonneneinstrahlung oder mit künstlicher Lichtquelle HL 313.01

Technische Daten

Kollektor

- Absorberfläche: 1,8m²
- Nenndurchsatz: 40...150L/h
- Betriebsdruck: 1...3bar

Solarkreisstation

- Solarpumpe: einstellbar
- Sicherheitsventil: 6bar
- Abgleichventil: 1...13L/min

Messbereiche

- Temperatur:
 - ▶ 2x 0...160°C
 - ▶ 3x -50°C...180°C
- Durchfluss: 20...2500L/h
- Druck: 0...6bar

230V, 50Hz, 1 Phase
 230V, 60Hz, 1 Phase, 120V, 60Hz, 1 Phase
 UL/CSA optional
 LxBxH: 1500x810x2225mm
 Gewicht: ca. 220kg

Lieferumfang

- 1 Versuchsstand
- 1 Satz Kabel
- 1 Satz didaktisches Begleitmaterial

	1	2	3	4	5
HL 320.01			X	X	X
HL 320.02		X			X
HL 320.03	X	X		X	X
HL 320.04	(X)	(X)		(X)	(X)
HL 320.05	X	X		X	X
HL 320.07		X	X	X	X
HL 320.08			X	X	X

Empfohlene Kombinationen des Modulsystems HL 320

HL 320.03 Flachkollektor

Erforderliches Zubehör

Kombination 1

HL 320.05 Zentrales Speichermodul mit Regler

Kombination 2

HL 320.02 Konventionelle Heizung

HL 320.05 Zentrales Speichermodul mit Regler

HL 320.07 Fußbodenheizung / Erdwärmeabsorber

Kombination 4

HL 320.01 Wärmepumpe

HL 320.05 Zentrales Speichermodul mit Regler

HL 320.07 Fußbodenheizung / Erdwärmeabsorber

HL 320.08 Gebläseheizung / Luftwärmeübertrager

Kombination 5

HL 320.01 Wärmepumpe

HL 320.02 Konventionelle Heizung

HL 320.05 Zentrales Speichermodul mit Regler

HL 320.07 Fußbodenheizung / Erdwärmeabsorber

HL 320.08 Gebläseheizung / Luftwärmeübertrager

Optionales Zubehör

Kombination 1, 2, 4, 5

HL 320.04 Vakuumröhrenkollektor

HL 313.01 Künstliche Lichtquelle