

## CE 380.01

### Analyse par injection en flux continu (FIA)



#### Description

- **appareil d'analyse professionnel pour CE 380**
- **détermination photométrique continue de la concentration de glucose**

L'analyse par injection en flux continu (FIA - **F**low **I**njection **A**nalysis) complète le CE 380. Elle utilise le photomètre existant dans le CE 380 comme détecteur pour déceler le produit de réaction (glucose).

La pompe multi-canaux achemine en permanence trois écoulements de liquide en direction de la FIA. Dans un premier temps, les produits dissous de la réaction de CE 380 sont mélangés dans une chambre avec un réactif de détection. Ensuite, le mélange traverse une boucle de réaction en forme de bobine. Le guidage de l'écoulement dans la boucle de réaction permet une distribution homogène des matières. Un autre réactif de détection est ajouté dans une seconde chambre de mélange.

Après avoir traversé une autre boucle de réaction, le mélange arrive dans une cellule d'écoulement. L'intensité lumineuse y est enregistrée en permanence au moyen d'un photomètre afin de déterminer la concentration de glucose. Afin de déclencher la coloration nécessaire pour la mesure photométrique, une quantité définie de l'enzyme glucose oxydase (GOD) est injectée au moyen d'une soupape d'injection. Les réactifs de détection et l'enzyme glucose oxydase (GOD) ne sont pas compris dans la livraison.

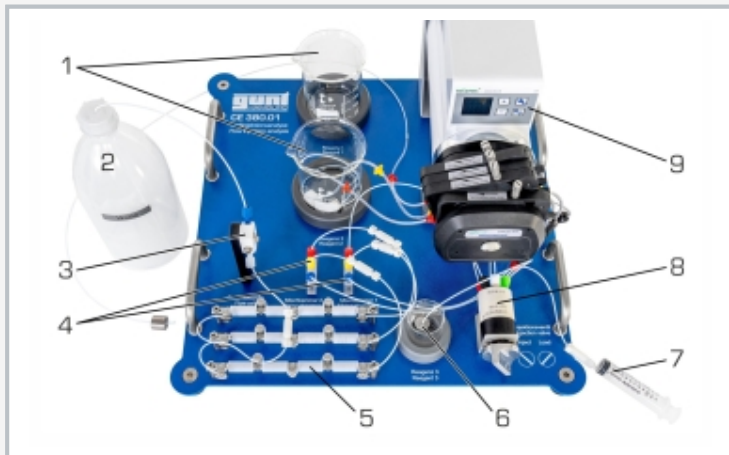
Comparé à l'analyse manuelle, il est possible avec CE 380.01 de réaliser davantage de mesures pendant l'essai. La reproductibilité est en outre meilleure et le mélange de chacun des échantillons n'est plus nécessaire.

#### Contenu didactique/essais

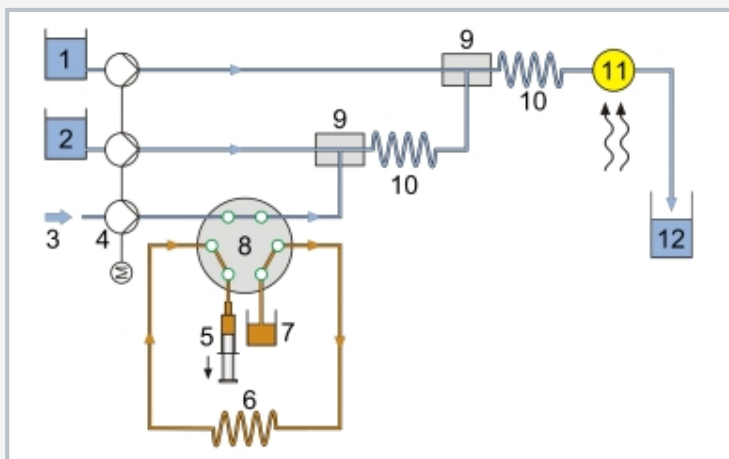
- manipulation de l'analyse par injection en flux continu
- détermination de la concentration
- calcul du rendement avec CE 380

# CE 380.01

## Analyse par injection en flux continu (FIA)

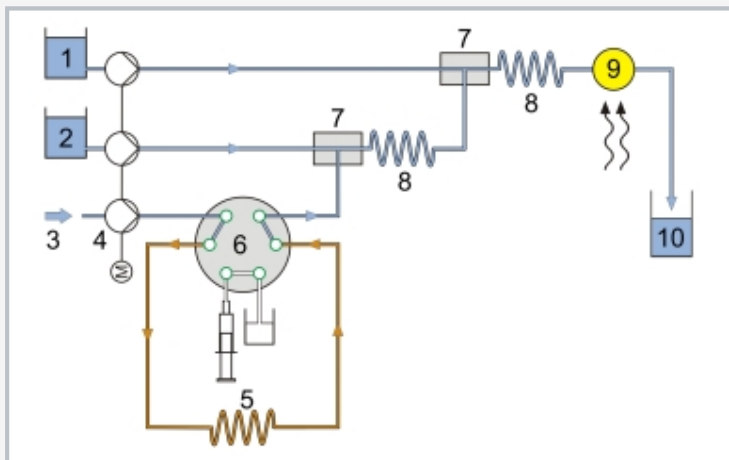


1 réservoir pour réactif 1 et 2, 2 déchets, 3 cellule d'écoulement, 4 chambres de mélange, 5 boucle de réaction, 6 réactif 3 GOD, 7 seringue d'injection, 8 soupape d'injection, 9 pompe péristaltique multicanaux



Chargement de la boucle d'injection avec GOD:

1 réactif 2, 2 réactif 1, 3 produits de réaction de CE 380, 4 pompe péristaltique multicanaux, 5 seringue d'injection, 6 boucle d'injection, 7 réactif 3 GOD, 8 soupape d'injection, 9 chambres de mélange, 10 boucles de réaction, 11 cellule d'écoulement, 12 déchets



Injection de GOD:

1 réactif 2, 2 réactif 1, 3 produits de réaction de CE 380, 4 pompe péristaltique multicanaux, 5 boucle d'injection, 6 soupape d'injection, 7 chambre de mélange, 8 boucle de réaction, 9 cellule d'écoulement, 10 déchets

### Spécification

- [1] détermination photométrique continue de la concentration de glucose dans le produit de CE 380
- [2] cellule d'écoulement en PTFE pour la détermination de la concentration avec le photomètre de CE 380
- [3] pompe péristaltique multicanaux pour l'acheminement du produit de CE 380 et des réactifs de détection
- [4] soupape d'injection, seringue d'injection et boucle d'injection pour l'ajout de l'enzyme GOD requise pour la détection
- [5] 2 chambres de mélange pour le mélange du produit et des réactifs de détection
- [6] 2 boucles de réaction en PTFE
- [7] 3 béchers DURAN en verre pour réactifs de détection et GOD
- [8] réservoir à déchets

### Caractéristiques techniques

Longueur d'onde de la cellule d'écoulement: 1 cm

Pompe péristaltique multicanaux

- 4 canaux
- débit de reflux max. par canal: 11 mL/min à 100min<sup>-1</sup> et flexible D<sub>i</sub>=1,42mm

Soupape d'injection

- 6 raccords
- 2 positions de commutation

Boucles

- boucles de réaction: 1x 2000mm, 1x 4000mm
- boucle d'injection: 1x 100mm

Réservoir

- réactifs de détection: 2x 250mL
- GOD: 1x 25mL
- déchets: 1x 1000mL
- seringue d'injection: 1x 10mL

230V, 50Hz, 1 phase

230V, 60Hz, 1 phase

120V, 60Hz, 1 phase

UL/CSA en option

Lxlxh: 450x450x250mm

Poids: env. 8kg

### Liste de livraison

- 1 appareil d'essai
- 1 jeu de flexibles
- 1 jeu d'accessoires
- 1 notice

## **CE 380.01**

### **Analyse par injection en flux continu (FIA)**

Accessoires requis

CE 380

Catalyse à lit fixe