

# CE 530

## Osmose inverse



L'illustration montre: unité d'alimentation (à gauche) et banc d'essai (à droite), possibilité de "screen mirroring" sur différents terminaux

### Description

- **procédé de séparation par membrane pour l'obtention d'un solvant à partir d'une solution saline**
- **module à membrane spiralée pour la séparation**
- **commande de l'installation par API intégré**
- **un routeur intégré pour l'exploitation et le contrôle via un dispositif terminal et pour le "screen mirroring" sur des terminaux supplémentaires: PC, tablette, smartphone**

Ce banc d'essai a été développé en collaboration avec l'**Institut pour le Génie des Procédés Thermiques de l'Université Technique de Hamburg-Harburg**. Une solution de NaCl de concentration définie (jusqu'à 3,2% max.) est préparée dans un réservoir muni d'un agitateur. Une pompe refoule la solution à un module à membrane spiralée. La pompe génère la pression osmotique nécessaire à la séparation.

Le module à membrane spiralée se compose de plusieurs compartiments. Un compartiment se compose de deux membranes séparées par un écarteur poreux. Trois compartiments sont fermés et le quatrième ouvert est raccordé au tube collecteur de perméat. Entre les compartiments sont placés d'autres écarteurs permettant le passage axial de la solution saline. Ces écarteurs sont enroulés, de même que les compartiments, en spirale autour du tube collecteur de perméat.

La solution saline entre par la face frontale du module et le traverse axialement entre les compartiments. La membrane semi-perméable permet la diffusion de l'eau (perméat), mais pas celle du NaCl dissous. Sous l'effet de la pression, l'eau est poussée à travers la membrane, dans les compartiments. L'eau s'écoule en spirale vers le tube collecteur de perméat et quitte le module axialement. La concentration de la solution augmente sous l'effet de la séparation de l'eau traversant le module. La solution quitte le module sous forme de rétentat. Le rétentat retourne au réservoir d'eau brute. Le perméat est récupéré dans un réservoir séparé. Les concentrations salines dans l'eau brute, le rétentat et le perméat sont enregistrées en mesurant la conductibilité respective afin de contrôler le rendement de la séparation.

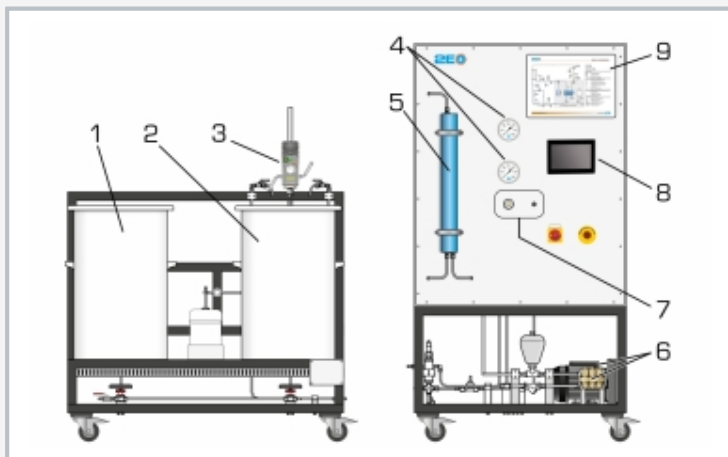
Le CE 530 est commandé par l'API via un écran tactile. Des vannes permettent d'ajuster la pression et le débit. Grâce à un routeur intégré, le banc d'essai peut être alternativement commandé par un dispositif terminal. L'interface utilisateur peut également être affichée sur des terminaux ("screen mirroring"). Via l'API, les valeurs de mesure peuvent être enregistrées en interne. L'accès aux valeurs de mesure enregistrées est possible à partir des terminaux. Via connexion LAN directe, les valeurs de mesure peuvent également être transmises à un PC afin d'y être exploitées à l'aide du logiciel GUNT.

### Contenu didactique/essais

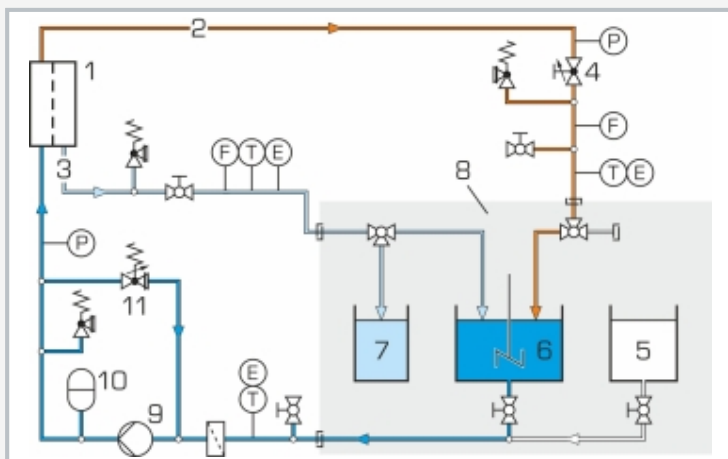
- assemblage, nettoyage et conservation des modules à membrane
- principe de base de l'osmose inverse
  - ▶ loi de Van't Hoff
- débit de perméat et capacité de rétention en fonction de
  - ▶ pression
  - ▶ concentration saline dans l'eau brute
  - ▶ rendement
- détermination du coefficient de diffusion
- "screen mirroring": mise en miroir de l'interface utilisateur sur des terminaux
  - ▶ navigation dans le menu indépendante de la surface affichée sur l'écran tactile
  - ▶ différents niveaux d'utilisateurs sélectionnables sur le terminal: pour l'observation des essais ou pour la commande et l'utilisation

# CE 530

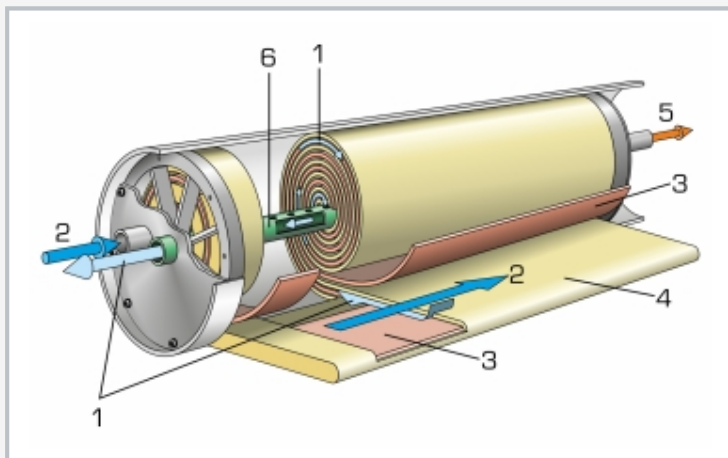
## Osmose inverse



1 réservoir l'eau de rinçage (d'eau distillée), 2 réservoir d'eau brute (solution saline), 3 agitateur, 4 manomètres, 5 module à membrane spiralée, 6 pompe avec moteur, 7 vannes, 8 API avec écran tactile, 9 schéma de processus



1 module à membrane spiralée, 2 rétentat, 3 perméat, 4 vanne de rétentat, 5 l'eau de rinçage (eau distillée), 6 eau brute (solution saline), 7 perméat, 8 unité d'alimentation, 9 pompe, 10 amortisseur de pulsations, 11 vanne de décharge; P pression, F débit, T température, E conductivité



Module à membrane spiralée: 1 perméat, 2 eau brute, 3 écarteur, 4 compartiment, 5 rétentat, 6 tube collecteur de perméat

### Spécification

- [1] séparation du solvant d'une solution saline au moyen de l'osmose inverse
- [2] module à membrane spiralée en polyamide
- [3] pompe à piston avec amortisseur de pulsations pour la génération de pression
- [4] vanne de décharge pour l'ajustage de la pression en amont du module à membrane spiralée
- [5] vanne d'ajustage du débit de rétentat
- [6] dispositif de sécurité protégeant la pompe de la marche à sec
- [7] commande de l'installation avec API par écran tactile
- [8] routeur intégré pour le contrôle via dispositif terminal et pour "screen mirroring": affichage d'interface utilisateur sur 5 terminaux maximum
- [9] acquisition de données par API sur une mémoire interne, accès aux valeurs de mesure enregistrées par WLAN/LAN avec routeur intégré/connexion LAN au réseau propre du client ou connexion LAN directe sans réseau client, API: Eaton XV-303
- [10] logiciel GUNT pour l'acquisition de données via LAN sous Windows 10

### Caractéristiques techniques

Module à membrane spiralée

- surface active: 1,2m<sup>2</sup>
- débit d'eau brute: max. 1,4m<sup>3</sup>/h
- longueur: env. 533mm, Ø env. 61mm

Pompe à piston: débit de refoulement max.: env. 585L/h, pression max.: env. 140bar

Pression de service max.: 58bar

Agitateur

- puissance absorbée: 130W
- vitesse de rotation: 50...1000min<sup>-1</sup>

Réservoirs

- alimentation (solution saline, 3,2% max.): env. 110L
- l'eau de rinçage (eau distillée): env. 110L
- perméat: env. 5L

Plages de mesure

- débit: 0,5...7,5L/min (rétentat), 0,05...1,8L/min (perméat)
- température: 3x 0...60°C
- pression: 4x 0...100bar (2x manomètre, 2x capteur)
- conductivité: 3x 0...200mS/cm

230V, 50Hz, 1 phase; 230V, 60Hz, 1 phase

120V, 60Hz, 1 phase; UL/CSA en option

Lxlxh: 1250x1050x2100mm (banc d'essai)

Lxlxh: 1500x1050x1400mm (unité d'alimentation)

Poids total: env. 290kg

### Nécessaire pr le fonctionnement

raccord d'eau, drain, chlorure de sodium (NaCl), eau distillée, disulfite de sodium (conservation du module à membrane), lessive de soude, acide chlorhydrique, PC avec Windows recommandé

### Liste de livraison

banc d'essai, unité d'alimentation, membrane, réservoir de conservation, 1 jeu d'accessoires, 3x conductimètre, 1 logiciel GUNT, 1 documentation didactique