

HM 150.18

Osborne Reynolds Versuch



Die Abbildung zeigt das Gerät auf der Arbeitsfläche des Basismoduls HM 150 und das GUNT Media Center, Tablet nicht im Lieferumfang enthalten

Lerninhalte / Übungen

- Visualisierung der laminaren Strömung
- Visualisierung des Übergangsbereiches
- Visualisierung der turbulenten Strömung
- Bestimmung der kritischen Reynolds-Zahl

GUNT Media Center, digitale Kompetenzen entwickeln

- E-Learning Kurs mit Grundlagenwissen und Berechnungen
- vorbereitete CFD-Simulationen zur Strömungsvisualisierung
- Videos mit ausführlicher Darstellung der Versuche: Vorbereitung, Durchführung, Auswertung
- gesicherter Lernerfolg durch digitale Arbeitsblätter
- Informationen aus digitalen Netzen beschaffen

Beschreibung

- **Visualisierung von laminarer und turbulenter Strömung mit Tinte**
- **Bestimmung der kritischen Reynolds-Zahl**
- **klassischer Versuch nach dem Vorbild des britischen Physikers Osborne Reynolds**
- **Strömungsvisualisierung mittels CFD-Technik**
- **Multimedia-Lehrmaterial online im GUNT Media Center: E-Learning Kurs, vorbereitete CFD-Simulationen, Arbeitsblätter, Videos**

Im Osborne Reynolds Versuch werden laminare und turbulente Strömung dargestellt. Dabei kann man ab einer Grenzgeschwindigkeit den Übergang von laminarer zur turbulenten Strömung beobachten. Zur Beurteilung, ob eine Strömung laminar oder turbulent ist, wird die Reynolds-Zahl herangezogen.

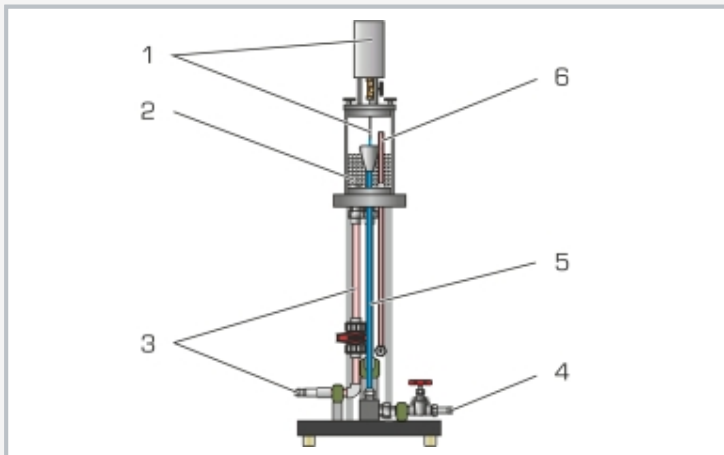
Bei HM 150.18 werden mit Hilfe von eingeleitetem Kontrastmittel (Tinte) die Stromlinien bei laminarer oder turbulenter Strömung farblich dargestellt. Aus den Versuchsergebnissen wird die kritische Reynolds-Zahl bestimmt. Das Versuchsgeschäft besteht aus einer wasserdurchströmten, transparenten Rohrstrecke mit strömungsoptimiertem Einlauf. Über ein Ventil kann der Durchfluss in der Rohrstrecke eingestellt werden. In das strömende Wasser wird Tinte eingeleitet. Eine Schicht aus Glaskugeln im Einlaufbehälter sorgt für eine gleichmäßige und turbulenzarme Strömung.

Das Versuchsgeschäft wird einfach und sicher auf der Arbeitsfläche des Basismoduls HM 150 positioniert. Die Wasserversorgung und Durchflussmessung erfolgen über HM 150. Alternativ kann das Versuchsgeschäft auch über das Labornetz betrieben werden.

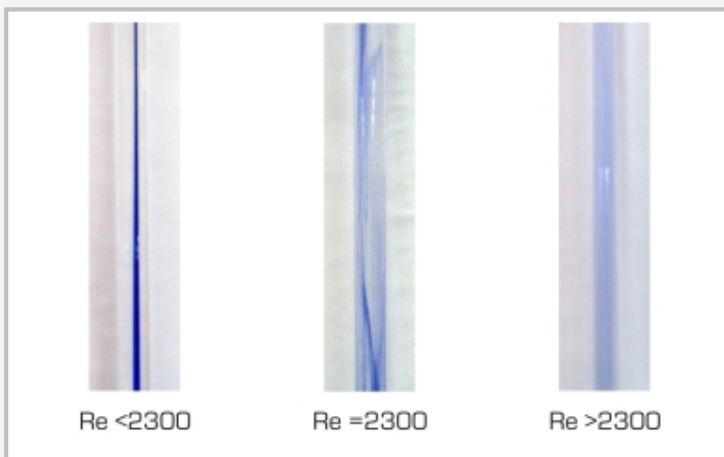
Um das Strömungsverhalten virtuell zu analysieren, werden in der Praxis häufig CFD-Simulationen verwendet. Diese erlauben z.B. Strömungsvisualisierungen in Bereichen, die experimentell nicht sichtbar gemacht werden können. Im GUNT Media Center stehen online Strömungsvisualisierungen basierend auf CFD-Berechnungen zur Verfügung. Als weiteres Multimedia-Lehrmaterial vermitteln E-Learning Kurse Grundlagenwissen und Berechnungen. Videos zeigen einen kompletten Versuch mit Vorbereitung, Durchführung und Auswertung. Arbeitsblätter mit Lösungen ergänzen das Lehrmaterial.

HM 150.18

Osborne Reynolds Versuch



1 Behälter für Tinte mit Einlaufrohr, 2 Einlaufbehälter mit Glaskugeln, 3 Wasserzulauf, 4 Wasserablauf mit Regulierventil, 5 Rohrstrecke aus Glas, 6 Überlauf



Strömungszustände von links nach rechts: laminare Strömung, Übergang von laminarer zur turbulenten Strömung, turbulente Strömung



Screenshot des GUNT Media Centers

Spezifikation

- [1] Visualisierung von laminarer und turbulenter Strömung im Osborne Reynolds Versuch
- [2] Wasser als strömendes Medium und Tinte als Kontrastmittel
- [3] vertikale Rohrstrecke aus Glas
- [4] Wasserbehälter mit Glaskugeln zur Beruhigung der Strömung
- [5] Durchfluss in der Rohrstrecke über Ventil einstellbar
- [6] Durchflussbestimmung über Basismodul HM 150
- [7] Wasserversorgung mit Hilfe des Basismoduls HM 150 oder über Labornetz
- [8] Strömungsvisualisierung mittels vorbereiteter CFD-Simulationen
- [9] digitales Multimedia-Lehrmaterial online im GUNT Media Center: E-Learning Kurs, vorbereitete CFD-Simulationen, Arbeitsblätter, Videos

Technische Daten

Einlaufbehälter

- Inhalt: 2200mL

Rohrstrecke

- Länge: 675mm
- Ø, innen: 10mm

Behälter für Tinte

- Inhalt: ca. 250mL

LxBxH: 400x400x1140mm

Gewicht: ca. 16kg

Für den Betrieb erforderlich

HM 150 (geschlossener Wasserkreislauf) oder Wasseranschluss, Abfluss;
PC oder Online-Zugang empfohlen

Lieferumfang

- 1 Versuchsgerät
- 1 Beutel Glaskugeln
- 1 Tinte (1L)
- 1 Satz didaktisches Begleitmaterial
- 1 Online-Zugang zum GUNT Media Center

HM 150.18

Osborne Reynolds Versuch

Optionales Zubehör

HM 150 Basismodul für strömungsmechanische Versuche