

HM 153

Visualisation de différents écoulements



Description

- **visualisation des lignes de courant**
- **section d'écoulement éclairée**
- **écoulement par des déversoirs**
- **différents modèles: corps de résistance, déversoirs et changements de coupe transversale**

Dans le domaine de la recherche et de l'enseignement, les processus d'écoulement sont souvent présentés sur des modèles simplifiés, par exemple des écoulements tubulaires, écoulements dans des canaux ouverts ou écoulements incidents sur des bâtiments.

Le banc d'essai HM 153 permet de visualiser les écoulements autour de corps, les écoulements tubulaires et les phénomènes d'écoulement apparaissant dans les canaux ouverts. Différents modèles sont fixés dans la section d'écoulement. Un produit de contraste, de l'encre, sert à représenter les lignes de courant en couleur. L'arrière de la section d'écoulement est éclairé. Elle est munie d'une plaque avant transparente.

L'écoulement dans des canaux ouverts est réalisé à l'aide de deux déversoirs. La profondeur de l'eau d'aval est ajustée par un autre déversoir. L'écoulement traversant est présenté sur trois modèles intervertibles avec changement de coupe transversale et sur le modèle "faisceau tubulaire". Les lignes de courant formées par l'écoulement autour de corps sont présentées sur quatre corps de résistance.

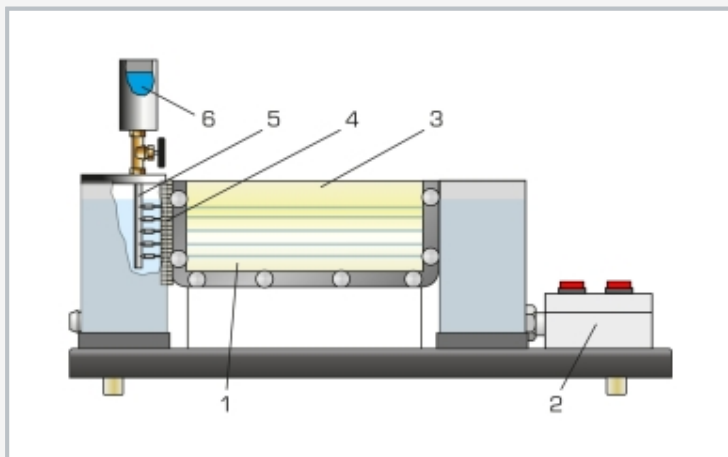
Le banc d'essai HM 153 contient un circuit d'eau fermé. Alternativement, l'appareil d'essai peut aussi être opéré par le réseau du laboratoire.

Contenu didactique/essais

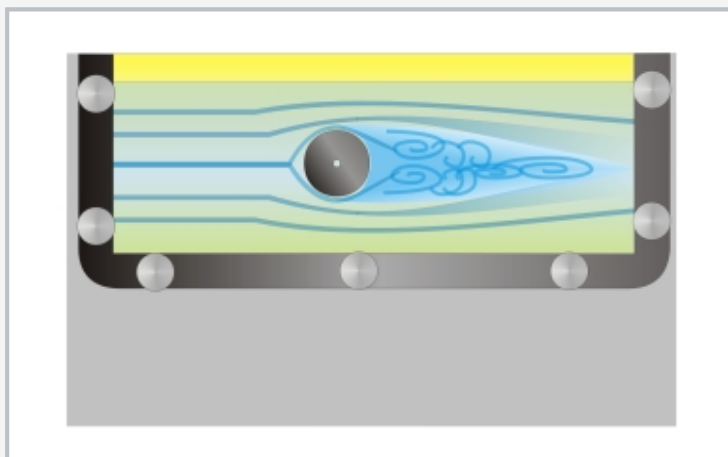
- **lignes de courant formées lors de l'écoulement autour de corps appliqué à différents corps de résistance solides**
- **lignes de courant formées lors de l'écoulement traversant observé sur différentes formes de modèles**
- **écoulement par des différents déversoirs**

HM 153

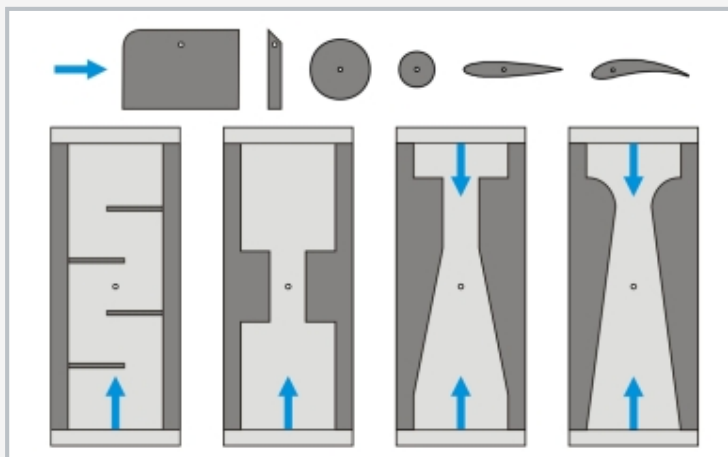
Visualisation de différents écoulements



1 section d'écoulement, 2 appareil de commande de la pompe et éclairage, 3 plaque avant transparente, 4 buses, 5 distributeur d'encre, 6 réservoir d'encre



Visualisation des lignes de courant apparaissant sur un cylindre et formation de tourbillons



Accessoires joints à la livraison: jeu de modèles avec des déversoirs, des corps de résistance et des modèles pour montrer l'écoulement traversant; en bleu: direction d'écoulement

Spécification

- [1] appareil d'essai permettant de visualiser les différents processus d'écoulement
- [2] section d'écoulement éclairée avec plaque avant transparente
- [3] écoulement dans des canaux ouverts présenté sur 2 déversoirs
- [4] écoulement traversant présenté avec 4 modèles de différente forme
- [5] écoulement autour de corps solides et présenté sur 4 corps de résistance
- [6] produit de contraste: encre
- [7] le système peut être opéré par le réseau du laboratoire ou comme circuit d'eau fermé

Caractéristiques techniques

Section d'écoulement: env. 5L

Produit de contraste: encre

Injection du produit de contraste

- 5 buses

Pompe

- débit de refoulement: 10L/min
- hauteur de refoulement: 5,7m

Déversoirs

- déversoir à seuil épais
- déversoir à paroi mince

Corps de résistance

- 2 coupes transversales cylindriques
- profil d'ail, symétrique
- profil d'ail, asymétrique

Changement de coupe transversale / écoulement traversant

- rétrécissement continu / élargissement brusque
- rétrécissement brusque / élargissement continu
- rétrécissement / élargissement brusque
- faisceau tubulaire

230V, 50Hz, 1 phase

230V, 60Hz, 1 phase; 120V, 60Hz, 1 phase

UL/CSA en option

LxIxh: 1000x310x680mm

Poids: env. 25kg

Nécessaire pr le fonctionnement

raccord d'eau, drain

Liste de livraison

- 1 appareil d'essai
- 1 jeu de modèles
- 1 encre (1L)
- 1 documentation didactique

HM 153

Visualisation de différents écoulements

Accessoires en option

WP 300.09

Chariot de laboratoire