

HM 160

Canal d'essai 86x300mm



L'illustration montre HM 160 avec le déversoir à crête arrondie HM 160.32 et la jauge à eau HM 160.52

Description

- principes de base de l'écoulement dans les canaux
- section d'essai avec parois latérales transparentes, disponible avec une longueur de 2,5m ou 5m
- écoulement homogène grâce à un élément d'entrée très bien conçu
- modèles dans tous les domaines du génie hydraulique sont disponibles comme accessoires

Les voies navigables, la régulation des fleuves et les ouvrages de retenue font partie des sujets traités par le génie hydraulique. Des canaux d'essai installés dans le laboratoire aident à en assimiler les principes de base.

Le canal d'essai HM 160 dispose d'un circuit d'eau fermé. La coupe transversale de la section d'essai est de 86x300mm. La section d'essai a une longueur de 2,5m, ou de 5m en y ajoutant la rallonge HM 160.10. Les parois latérales de la section d'essai sont en verre renforcé permettant l'observation optimale des essais. Tous les composants en contact avec l'eau sont fabriqués dans des matériaux résistants à la corrosion (acier inoxydable, plastique renforcé de fibres de verre).

L'élément d'entrée est conçu de façon à minimiser les turbulences de l'écoulement à son arrivée dans la section d'essai.

Afin de permettre la simulation de chutes et l'ajustement d'un écoulement uniforme ayant une profondeur constante, il est possible contrôler en continu l'inclinaison du canal d'essai.

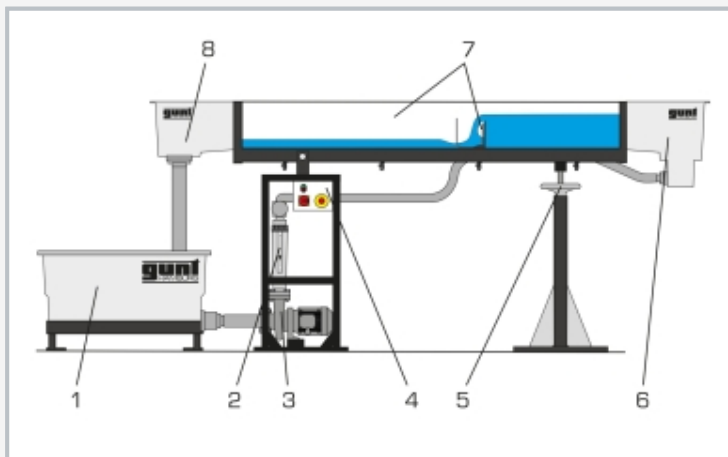
De nombreux modèles sont disponibles comme accessoires. Il s'agit par exemple: des déversoirs, piles, canaux de mesure ou un générateur de vagues. Ce qui permet de réaliser un ensemble d'essais complet. La plupart des modèles se vissent rapidement et de manière sécurisée au fond de la section d'essai.

Contenu didactique/essais

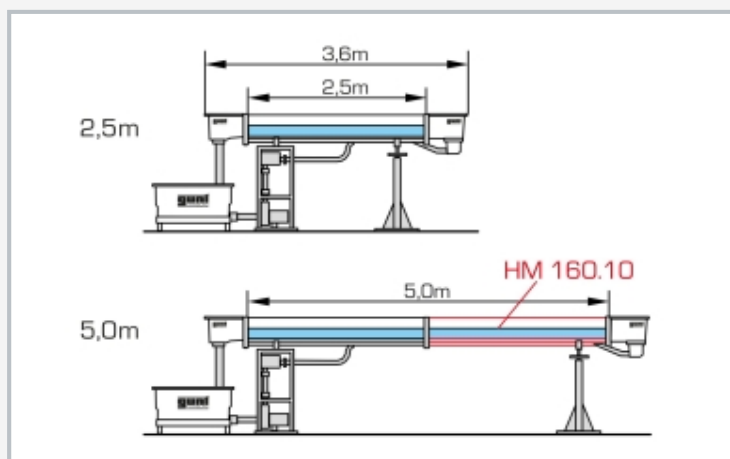
- avec les modèles disponibles comme accessoires, on étudie les phénomènes suivants
 - ▶ écoulement uniforme et écoulement non uniforme
 - ▶ formules de débits
 - ▶ changement d'écoulement (ressaut)
 - ▶ dissipation d'énergie (ressaut, bassin d'amortissement)
 - ▶ écoulement par des ouvrages de contrôle:
 - déversoirs (à paroi mince, à crête déversante, à crête arrondie), écoulement en dessous de vannes
 - ▶ canal jaugeur
 - ▶ pertes locales dues à des obstacles
 - ▶ écoulement non stationnaire: vagues
 - ▶ pilotes vibrants
 - ▶ transport des sédiments

HM 160

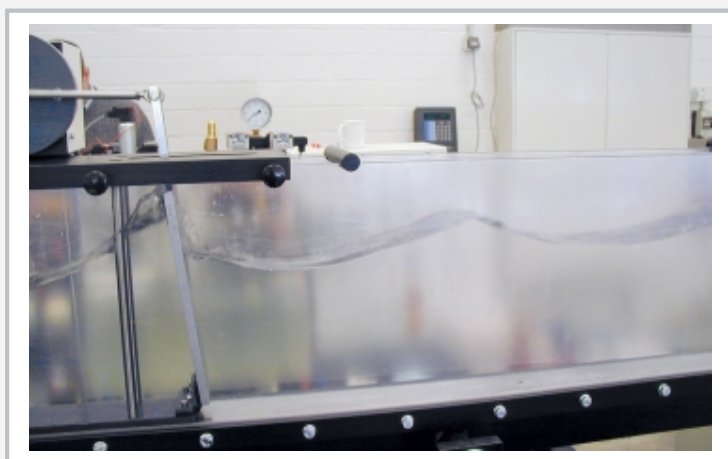
Canal d'essai 86x300mm



1 réservoir d'eau, 2 débitmètre, 3 pompe, 4 coffret de distribution, 5 système d'ajustage de l'inclinaison, 6 élément d'entrée, 7 section d'essai avec déversoir à plaques HM 160.30, 8 élément de sortie



HM 160 avec les deux sections d'essai de longueurs différentes (2,5m ou 5m). Pour la version de 5m, une rallonge HM 160.10 est requise.



Le générateur de vagues HM 160.41 produit des vagues dans le canal d'essai

Spécification

- [1] principes de base de l'écoulement dans des canaux ouverts
- [2] canal d'essai avec section d'essai, élément d'entrée, élément de sortie et circuit d'eau fermé
- [3] longueur de la section d'essai de 2,5m ou 5m (avec rallonge HM 160.10)
- [4] section d'essai inclinable en continu
- [5] section d'essai avec 10 trous taraudés répartis de manière homogène au fond pour le montage de modèles ou la mesure du niveau d'eau par la pression
- [6] parois latérales de la section d'essai en verre renforcé pour une observation optimale des essais
- [7] toutes les surfaces en contact avec l'eau sont fabriquées dans des matériaux résistants à la corrosion
- [8] élément d'entrée optimisé pour minimiser les turbulences de l'écoulement à son arrivée dans la section d'essai
- [9] circuit d'eau fermé avec réservoir d'eau, pompe, rotamètre et ajustage manuel du débit
- [10] modèles de tous les domaines du génie hydraulique disponibles comme accessoires

Caractéristiques techniques

Section d'essai

- longueur: 2,5m ou 5m (avec 1x HM 160.10)
- section d'écoulement l_xh: 86x300mm
- système d'ajustage de l'inclinaison: -0,5...+3%

Réservoir: 280L

Pompe

- débit de refoulement dans la section d'essai max.: 10m³/h
- débit de refoulement de la pompe max.: 15m³/h
- hauteur de refoulement de la pompe max.: 21m

Plages de mesure

- débit: 0...10m³/h

230V, 50Hz, 1 phase

230V, 60Hz, 1 phase; 120V, 60Hz, 1 phase

UL/CSA en option

L_xl_xh: 4310x670x1350mm (section d'essai 2,5m)

Poids: env. 254kg

Liste de livraison

- 1 canal d'essai
- 1 documentation didactique

HM 160

Canal d'essai 86x300mm

Accessoires en option

Ouvrages de contrôle

HM 160.29	Vanne plane
HM 160.40	Vanne radiale
HM 160.30	Jeu de déversoirs à paroi mince, quatre types
HM 160.31	Déversoir à seuil épais
HM 160.33	Déversoir cunéiforme
HM 160.36	Déversoir à siphon
HM 160.34	Déversoir à crête arrondie avec mesure de pression
HM 160.32	Déversoir à crête arrondie avec deux évacuateurs
HM 160.35	Éléments de dissipation d'énergie

Modification de la coupe transversale

HM 160.44	Seuil
HM 160.45	Passage
HM 160.46	Jeu de piles, sept profils
HM 160.77	Fond du canal avec galets

Canaux jaugeurs

HM 160.51	Canal Venturi
-----------	---------------

Autres essais

HM 160.41	Générateur de vagues
HM 160.80	Jeu de plages
HM 160.61	Pilots vibrants
HM 160.72	Piège à sédiments
HM 160.73	Alimentateur en sédiments

Instruments de mesure

HM 160.52	Jauge à eau
HM 160.91	Jauge à eau numérique
HM 160.64	Appareil de mesure de vitesse
HM 160.50	Tube de Prandtl
HM 160.53	Manomètre à dix tubes

Autres accessoires

HM 160.10	Élément d'allonge du canal d'essai
HM 160.19	Installation UV pour la désinfection